

MD250CUSTOM&SETUP PARTS

LED WATER TEMP METER



全年式MD250H/S&汎用カスタムパーツ「MORIWAKI LED 水温計」

MORIWAKI LED WATER TEMP METER MD250H/S&CUSTOM PARTS

21 contained high bright LED lights MORIWAKI original LED water temp meter, 12V power, indication range -10°C $\sim 180^{\circ}\text{C}$.

Circuit running at a rain or cloudy condition, conventional temp meter was sometimes unclear to see, this LED temp meter is not problem in those conditions because of LED bright indication system.

It is not only for MD250H, is also available to be used for other models of motor bikes, and would be suitable as it is a oil temp meter because it indicates up to 180°C .

For MD250/S

Indication range -10°C $\sim 180^{\circ}\text{C}$

Optional water temp sensor is needed

Available to be used as a multipurpose part

Contained 21 bright LED light

12V power



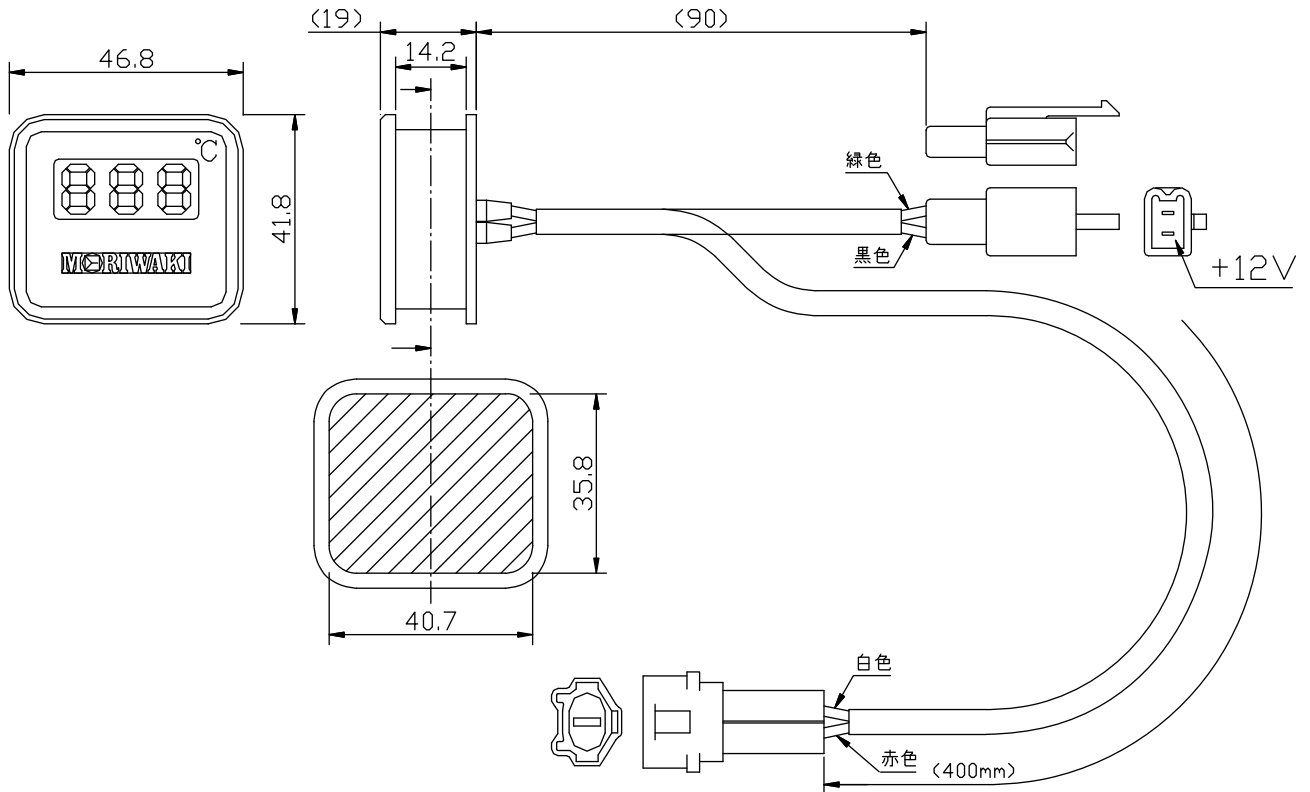
超高輝度LEDを21個使用したモリワキオリジナル水温計、12Vを使用し -10°C $\sim 180^{\circ}\text{C}$ まで対応。サーキット走行では雨天時の走行でLEDが効果を発揮、従来のバックライト方式では暗くて見えづかった文字がハッキリと認識できるようになりました。特に暗い場所での視認性は抜群です。さらに汎用として様々なマシンにも取り付けが可能、 180°C まで対応しているため水温計だけではなく油温計としても活躍する為、様々な場面で使用可能です。



- MD250H/S用
- $-10\sim 180^{\circ}\text{C}$ 対応
- 別売の水温センサー必要
- 汎用パーツとしても使用可能
- 超高輝度LED21個
- 電源12V

MORIWAKI WATER TEMP METER ¥11,550
品番:37460-10512-00

温度表示機本体 37460-10512-00



温度センサー 37870-10512-00

