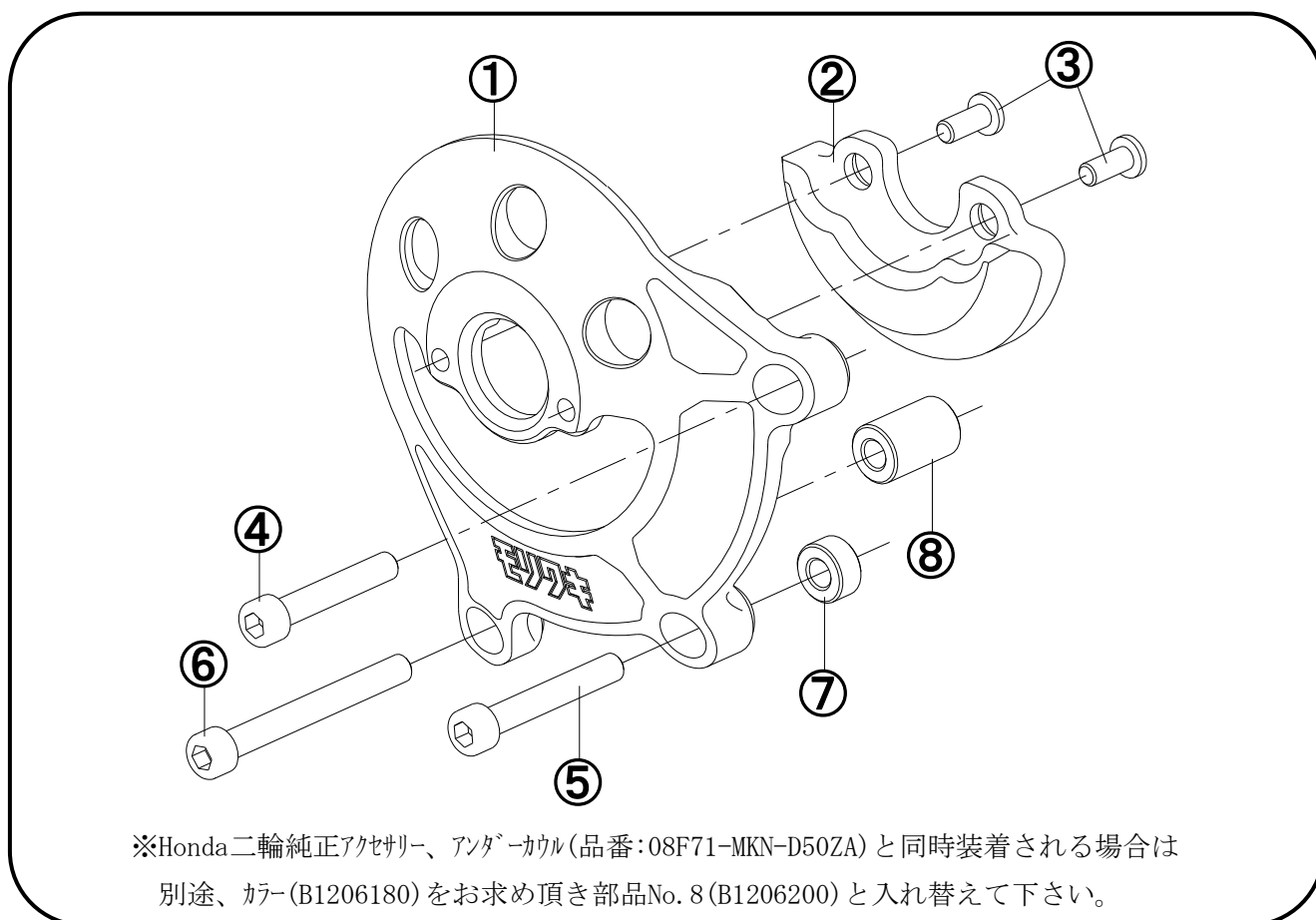


MORIWAKI CRANKCASE GUARD RH

HONDA '19-20 CB650R
取扱説明書

⚠作業される前に必ずお読み下さい

【構成部品一覧】



※Honda二輪純正アクセサリ、アンダーカウル(品番:08F71-MKN-D50ZA)と同時装着される場合は別途、カラー(B1206180)をお求め頂き部品No. 8(B1206200)と入れ替えて下さい。

No	部品番号	商品名	入数	単価 (税込)
1	11331-201R7-00	ベース、クランクケースガード RH	1	¥28,600
2	11332-201R7-00	スライダー、クランクケースガード RH	1	¥6,270
3	CBSTS05008	フランジ ツキボルト M5x8	2	¥715
4	CSHSUS06032	キャップボルト M6x32	1	¥165
5	CB06040U	キャップボルト M6x40	1	¥83
6	CB06050U	キャップボルト M6x50	1	¥110
7	B1206060	カラー φ6.2xφ12xL6	1	¥528
8	B1206200	カラー φ6.2xφ12xL20	1	¥605
-	-	取扱説明書	1	

【製品名】ホンダ '19-20 CB650R クランクケースガード
(Parts. No 01130-201R7-00)

【仕様】 《適応車種》 Honda '19-20 CB650R

⚠️ 注意事項

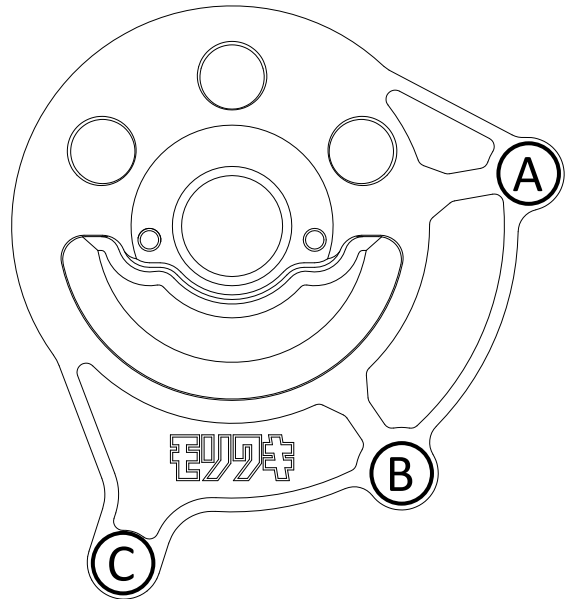
- ① 作業はエンジンが十分冷めてから行って下さい。エンジンやマフラーに触れて火傷をする可能性があります。
- ② 作業する時は、けが防止のため、軍手を着用して下さい。
- ③ エンジンを始動する場合には、必ず換気の良い場所で行って下さい。
- ④ 走行中の振動により、ボルト類が緩むことがありますので、必要に応じて増し締めをして下さい。
特に転倒時には緩みやすくなりますので必ず点検をして下さい。
- ⑤ 本製品は、基本的にスタンダード車両を対象としています。取付け車両にマフラー、スイングアーム、フレーム等の改造箇所がありますと装着できない場合があります。

【準備物】

〈工具〉 ヘキサゴンソケット 5mm
Tレンチ
トルクレンチ

【取付け】

- ・純正のケースカバーボルトを取り外します。(3ヶ所、下図参照)
- ・付属のボルト及びビスを使用して本製品を仮付けして下さい。
- ・規定トルク(10 [N/m])で固定します。



⚠️ **注意** 各部に干渉や締め忘れが無いか十分に、ご注意ください

本説明書は保管し、メンテナンス等の機会に活用するようにして下さい。

製品上の問題点、取付け時の不明点等がありましたら、お気軽にお電話にてお問い合わせ下さい。

記載内容、価格、仕様等は、製品改良のため、予告なしに変更する場合があります。

株式会社モリワキエンジニアリング

〒513-0825 三重県鈴鹿市住吉町6656-5

Tel 059-370-0090 Fax 059-370-0152

HP <http://www.moriwaki.co.jp>