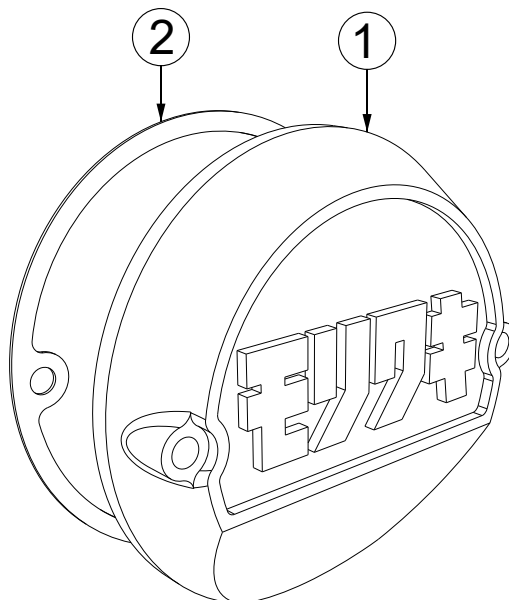


# モリワキ ポイントカバー

## Kawasaki Z1 , Z2

[Part No.] 01130-20201-00



No	部品番号	商品名	数	備考
1	01130-20201-00	ポイントカバー	1	ポイントカバー内部がフルトラ点火車用
2	11060-1594	ガスケット	1	Kawasaki 純正部品(別売り)

### 【適用機種】

Kawasaki Z1R-II , Z1000MkII など

この度はモリワキ ポイントカバーをお買い上げ頂き、誠にありがとうございます。

本製品には、シール用ガスケット、ボルトが付属しておりません。ガスケットを別途お買い求めください。

また、年式等によりボルトを変更していただく場合がございます。

カワサキ純正部品のお求めは、純正部品取扱店にてお買い求め頂けます。

### ⚠️ 注意

- ① 作業する時は、けが、やけど防止のため、軍手を着用してください。
- ② 作業するときは、エンジンを十分冷ましてから行なってください。やけどする恐れがあります。
- ③ 製品の取り付け後は、脱落などのトラブルが発生しないよう、各部の締め付けを十分確認して下さい。
- ④ 乗車前には、日常的に整備、点検を実施し、車両の各部や当該製品や周辺に異常や破損、劣化が無い事を確認して使用してください。

株式会社モリワキエンジニアリング  
〒513-0825 三重県鈴鹿市住吉町 6656-5  
Tel 059-370-0090 Fax 059-370-0152  
web site <http://www.moriwaki.co.jp>