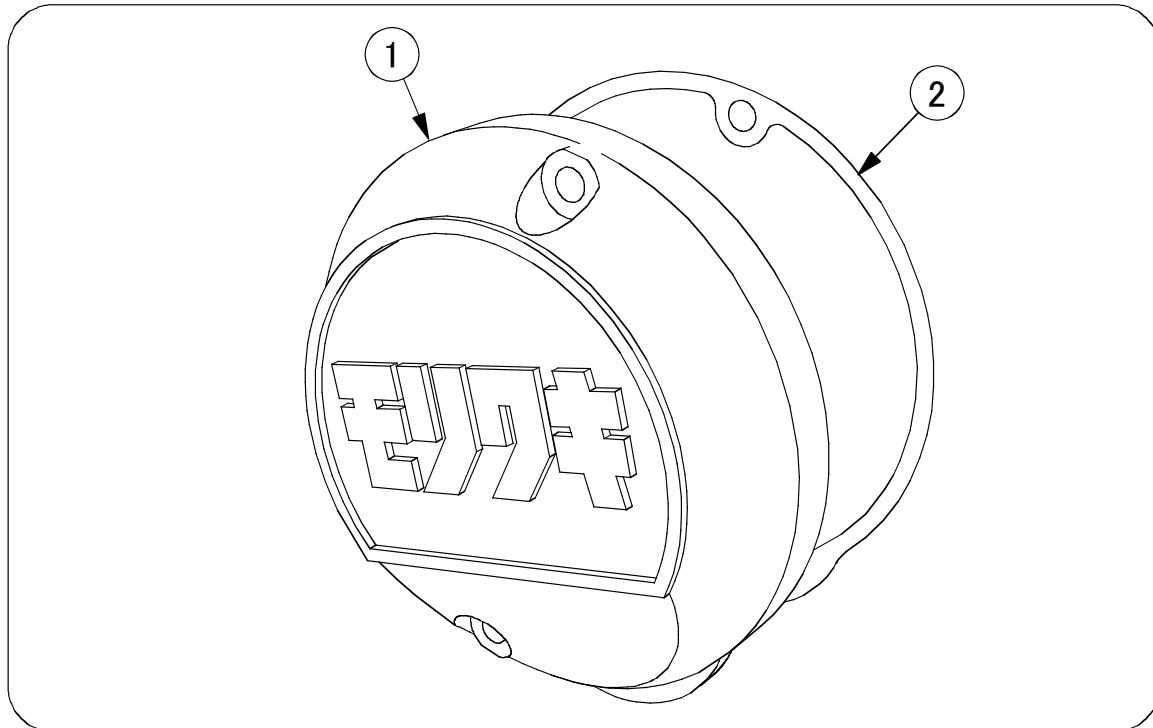


モリワキ ポイントカバー

Kawasaki ZEPHYR400/X/750

Part No. 01130-20212-10



| No. | 部品番号 | 商品名 | 数 | 単価 (税込) |
|-----|----------------|---------|---|---------|
| 1 | 11330-20212-00 | ポイントカバー | 1 | ¥ 9,350 |
| 2 | 11060-1053 | ガスケット | 1 | 時価 |
| | | 取扱説明書 | 1 | |

⚠注意

- ① 作業する時は、けが、やけど防止のため、軍手を着用してください。
- ② 作業するときエンジンを十分冷ましてからおこなってください。やけどするおそれがあります。
- ③ 走行時に脱落などのトラブルが発生しないよう、**各部の締め付けを十分確認**して下さい。
- ④ 走行中振動によりボルト類が緩むことがありますので、**定期的に点検を行って下さい**。特に転倒後は、緩みやすくなりますので必ず点検してください。

この度はモリワキ・ポイントカバーをお買い上げ頂き、誠にありがとうございます。

本製品の取り付けには、取り外した純正部品のポイントカバーのボルトを、再使用下さい。

カワサキ純正部品のお求めは、純正部品取扱店か、当社モリワキエンジニアリングにて、お買い求め頂けます。

株式会社モリワキエンジニアリング

〒513-0825 三重県鈴鹿市住吉町 6656-5

Tel 059-370-0090 Fax 059-370-0152

HOME PAGE <http://www.moriwaki.co.jp>