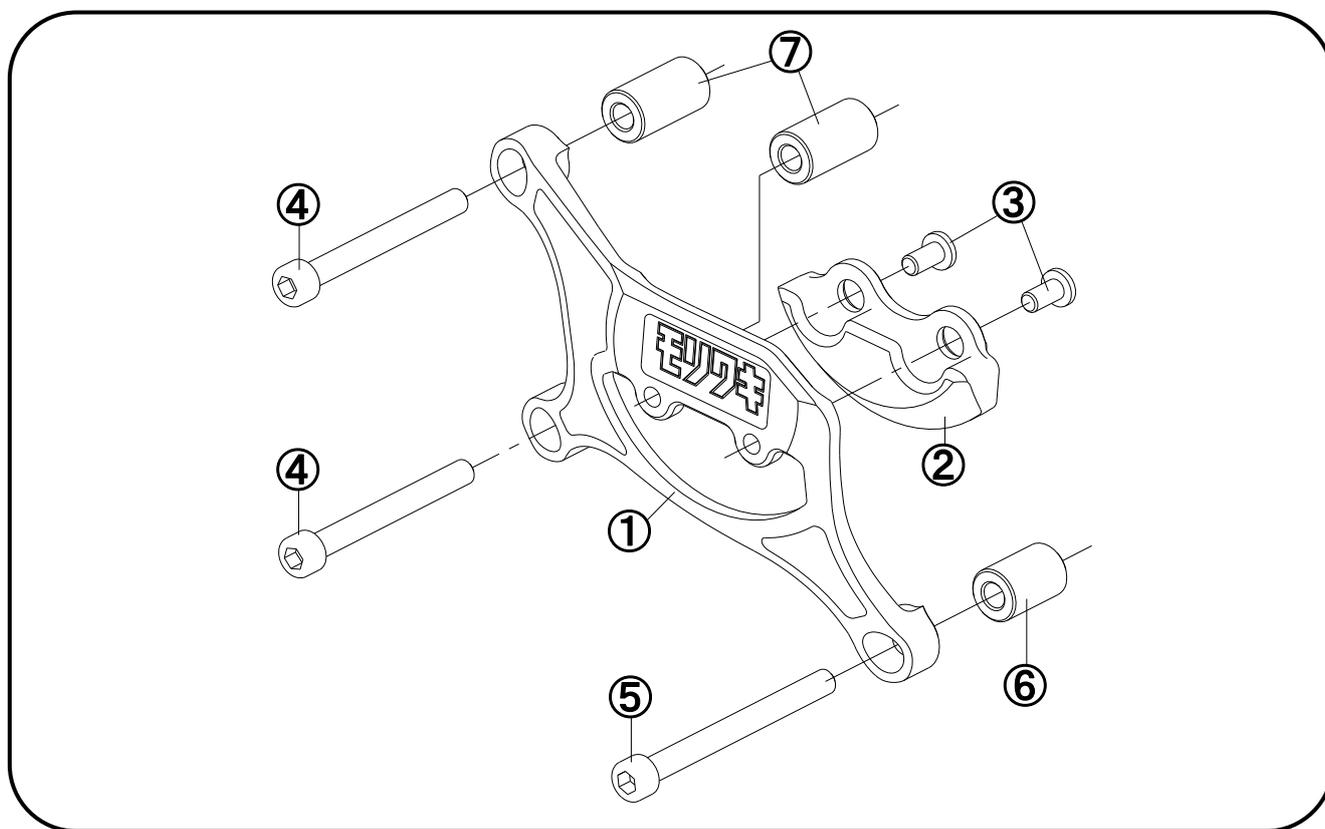


MORIWAKI CRANKCASE GUARD LH

HONDA '19-20 CBR650R
取扱説明書

⚠作業される前に必ずお読み下さい

【構成部品一覧】



No	部品番号	商品名	入数	単価(税込)
1	11321-201R7-00	ベース、クランクケースガード LH	1	¥26,950
2	11322-201R7-00	スライダー、クランクケースガード LH	1	¥6,050
3	CBSTS05008	フランジツキホルト M5x8	2	¥715
4	CB06055U	キャップホルト M6x55	2	¥110
5	CB06060U	キャップホルト M6x60	1	¥138
6	B1406190	ローラー φ6.2xφ14xL19	1	¥605
7	B1406230	ローラー φ6.2xφ14xL23	2	¥660
-	-	取扱説明書	1	-

【製品名】ホンダ '19-20 CBR650R クランクケースガード
(Parts. No 01160-201R8-00)

【仕様】〈適応車種〉Honda '19-20 CBR650R

【準備物】〈工具〉 ヘキサゴンソケット 5 mm
 ソケット 8 mm
 Tレンチ
 トルクレンチ

〈その他〉 テープ、ウエス



注意事項

- ① 作業はエンジンが十分冷めてから行って下さい。エンジンやマフラーに触れて火傷をする可能性があります。
- ② 作業する時は、けが防止のため、必ず軍手を着用して下さい。
- ③ エンジンを運転する場合には、必ず換気の良い場所で行って下さい。
- ④ 本製品は、適用車種以外の車種には絶対に使用しないで下さい
- ⑤ 走行中の振動により、ボルト類が緩むことがあります。乗車前には必ず点検を行い、必要に応じて増し締めを行って下さい。特に転倒時には緩みやすくなりますので、必ず点検をして下さい。
- ⑥ 転倒等により本製品が損傷した場合には、すみやかに新しい製品に取り替えるようにして下さい。
- ⑦ 転倒歴のある車両では、取り付けができない場合があります。確実に取り付けができない場合には本製品を使用しないで下さい。
- ⑧ 本製品は車体転倒時のエンジン本体とその周辺部分の損傷軽減を目的とした部品ですが、転倒状況によってはエンジン本体やその周辺部分に損傷が生じる場合があります。安全な運転と慎重な車体の取扱を心がけて下さい。

【取付方法】

① サイドカウル加工

本製品はカウルの加工が必要です。

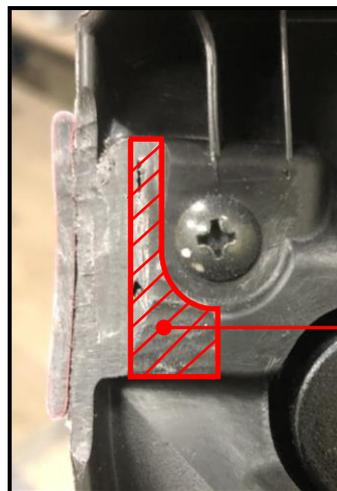
同梱されている型紙をテープ等でカウルに固定し、カットライン(型紙赤線)を参考に削ります。(図1参照)

図1



サイドカウル(LH) 車体後方からの図

(加工後)



A方向からの図

斜線部分:

シフト座面に合わせてカット

② アンダーカウル加工

本製品はカールの加工が必要です。

同梱されている型紙をテープ等でカウルに固定し、カットライン(型紙赤線)を参考に削ります。(図2参照)

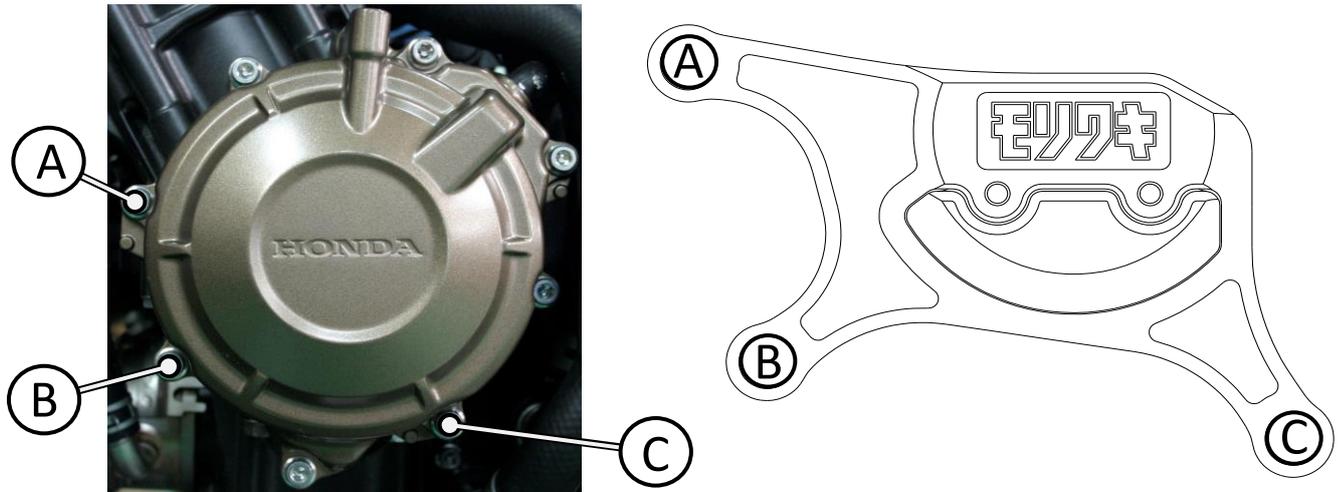
図2



型紙はあくまでも参考ですので、最終的には車体に取り付けた状態で確認して下さい。

③ 純正のケースカバーボルトを取り外します。(3ヶ所、図3参照)

図2



- ④ 付属のボルト及びカラーを使用して本製品を仮付けして下さい。
- ⑤ 規定トルク(10 [N/m])で固定します。

⚠注意 各部に干渉や締め忘れが無いか十分に、ご注意ください

本説明書は保管し、メンテナンス等の機会に活用するようにして下さい。

製品上の問題点、取付け時の不明点等がありましたら、お気軽にお電話にてお問い合わせ下さい。

記載内容、価格、仕様等は、製品改良のため、予告なしに変更する場合があります。

株式会社モリワキエンジニアリング

〒513-0825 三重県鈴鹿市住吉町6656-5

Tel 059-370-0090 Fax 059-370-0152

HP <http://www.moriwaki.co.jp>