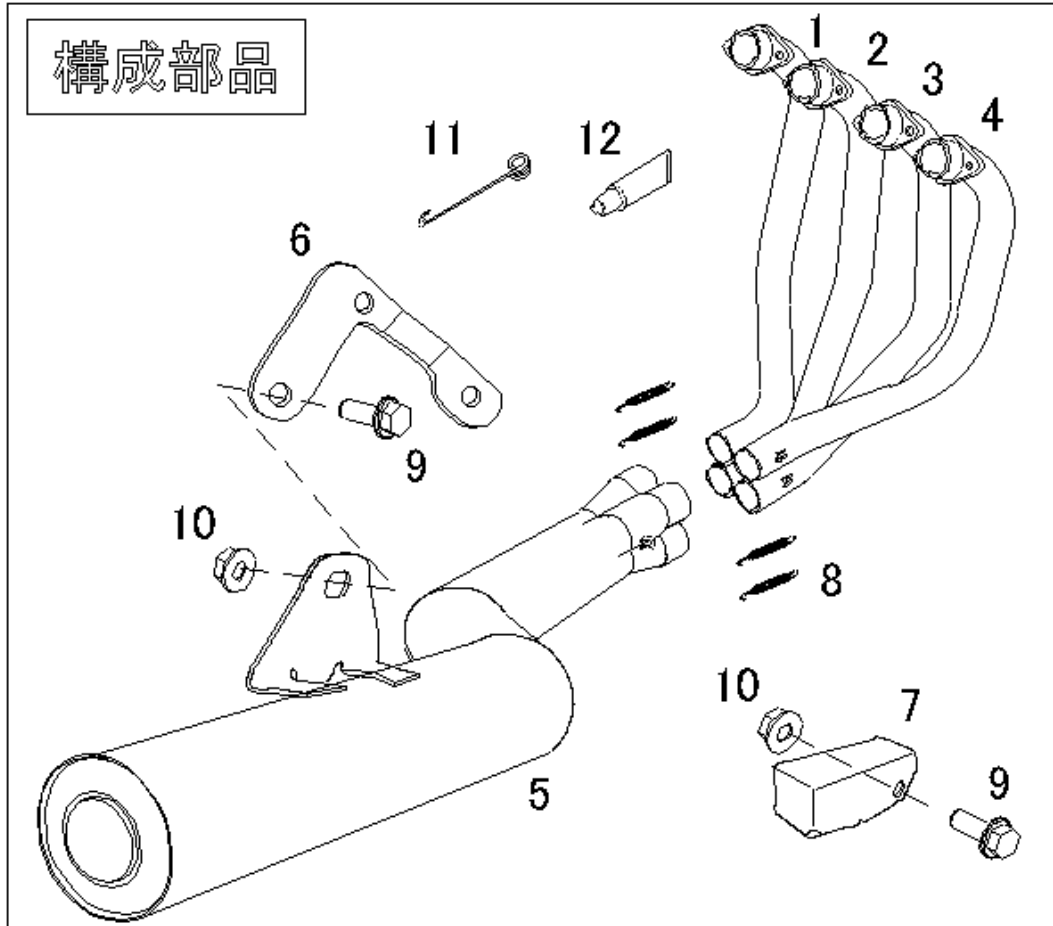


HONDA CB750(RC42) PARTS No. 01810-401A1-00 (ブラック)
01810-411A1-00 (ステンレス)

取扱説明書

作業される前に必ずお読み下さい



【部品一覧】

No.	部品番号	商品名	入数	単価(税抜)	No.	部品番号	商品名	入数	単価(税抜)
1	18110-401A1-00	フロントパイプ #1 (ブラック)	1	¥14,000	6	18950-401A1-00	サブステー、サイレンサー	1	¥2,000
	18110-411A1-00	フロントパイプ #1 (ステンレス)	1	¥14,000	7	50560-401A7-00	スタントストップ	1	¥2,200
2	18120-401A1-00	フロントパイプ #2 (ブラック)	1	¥14,000	8	0A02-08709-FH02	スプリングロング(ブラック用)	4	¥390
	18120-411A1-00	フロントパイプ #2 (ステンレス)	1	¥14,000		0A02-08709-KK21	スプリングロング(ステンレス用)	4	¥540
3	18130-401A1-00	フロントパイプ #3 (ブラック)	1	¥14,000	9	95701-1002000	フランジホルト M10X20	2	¥240
	18130-411A1-00	フロントパイプ #3 (ステンレス)	1	¥14,000	10	984010-10000	フランジナットセレート M10XP1.25	2	¥100
4	18140-401A1-00	フロントパイプ #4 (ブラック)	1	¥14,000	11	3A32-00000-00T0	スプリングブラ	1	¥200
	18140-411A1-00	フロントパイプ #4 (ステンレス)	1	¥14,000	12	860-806-0600	ME30	1	¥600
5	18210-401A1-00	テールパイプサイレンサー (ブラック)	1	¥50,000		00718194	JMCAカード	1	
	18210-411A1-00	テールパイプサイレンサー (ステンレス)	1	¥50,000			取扱説明書	1	非売品

商品詳細		注意事項
商品名	ショート管 ブラック/ステンレス	① 作業時は、怪我、火傷などを未然に防ぐ為、軍手等を着用して下さい。 ② 作業時は、エンジン等が十分冷めた事を確認してから行って下さい。 ③ 走行時に部品脱落などの事故が発生しないよう、各部の締付けを十分に確認して下さい。 ④ 走行中の振動により、ボルト/ナット類が緩む事がありますので、必要に応じて増締めを行って下さい。 ⑤ 取付け後、排気漏れの確認等でエンジンを始動する場合、周囲の安全を確認し、また通気の良い場所で行って下さい。 ⑥ 車両にスイングアーム、ステップ、タンデムステップ等の改造がありますと装着できない場合があります。 <u>不正な改造によるマフラー破損等の返品はお受けしておりませんのであらかじめご了承下さい。</u>
適合機種	HONDA CB750 (RC42)	
形式	RC17E (エンジン)	
キャブレター	STD セッティング	
エンジン仕様	STD エンジン	
排気音量	91dB (4250rpm)	
商品重量	6.3 kg (STD 16.0 kg)	
オイル交換	本製品脱着不要	
センタースタンド	可能	
タンデムステップ	可能	
その他	JMCA 認定 (排ガス対応)	

【使用工具】

メガネ or スパナ 10、12mmX2本、14mmX2本 六角レンチ 8mm 軍手
 メッキマフラーの場合 → 脱脂材、ウエス

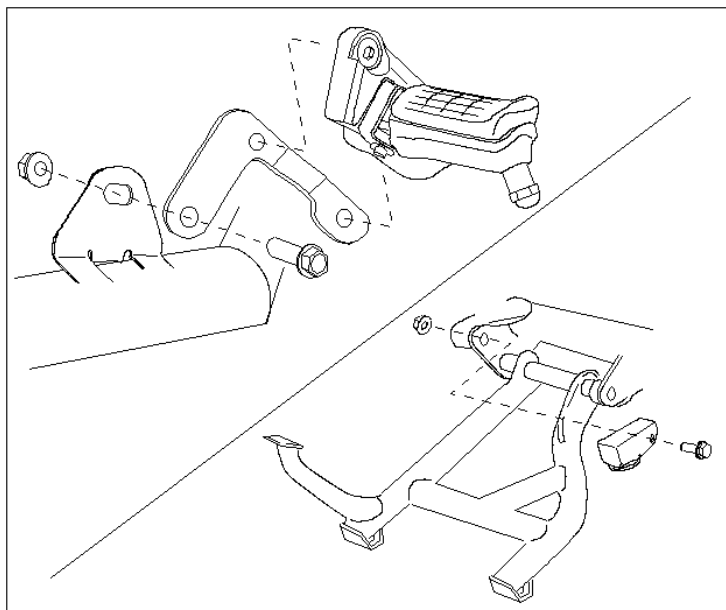
【取付け準備】

- ① STDマフラーの取外し準備をします。
 ※STDマフラーを取外す際、フレームやスイングアームに傷を付けないように気を付けて下さい。
 ※STDの部品で再使用するものがありますので確認して下さい。(図を参照して下さい)
 ※詳しいSTDマフラーの取外しは純正サービスマニュアルを参照して下さい。
- ② STDマフラーの左右を連結しているマフラーバンドボルトを取外します。
 センターマフラステーをエンジンから取外します。
 タンデムステップ部のボルト、エキゾーストフランジ部のナットを取外します。
 STDマフラーを取外します。
- ③ エキゾーストガスケットは新品交換する事をお勧めします。
 ※新品交換する場合は、古いガスケットを取外します。(別途購入して下さい)
- ④ STDマフラー右側のスタンドストッパーラバーを取外します。
- ⑤ 付属のスタンドストッパーにSTDから取外したストッパーラバーを取付けます。

【製品の取付け】

- ① 構成部品図と、梱包内容を照らし合わせ、部品の確認をします。
- ② 新品のエキゾーストガスケットがある場合は取付けます。
- ③ STD右側ステップを取外します。

- ④ フレームとステップの間に付属のステーを取付けます。
※図を参照して下さい。
- ⑤ フロントパイプをSTDナットを使用して車体に「仮止め」します。
※エキゾーストフランジのボルトは左右均等に締付けていって下さい。
片側のみ締付けるとネジ山を破損する恐れがあります。
※この段階では、「本締め」はせずにパイプが少し動く程度にしておきます。
- ⑥ テールパイプのジョイント部内側に付属のME30を薄く塗布します。
- ⑦ テールパイプをフロントパイプに差込みます。
※図を参照して下さい。
- ⑧ 付属のボルト、ナットで仮止めします。
- ⑨ 付属のスプリングプラーを使用してスプリングを取付けます。
- ⑩ スタンドストッパーを取付けます。
- ⑪ ※付属のボルト、ナットを使用して下さい。
- ⑫ 本締めを次の順序で行います。
エキゾーストフランジ → テールパイプステー → ステップ部ボルト → スタンドストッパー
- ⑬ 各部に干渉がないかよく確認して下さい。
※テールパイプとフレーム、スイングアームは特に注意して下さい。
- ⑭ ステンレスマフラーの場合のみ、脱脂材を使用してマフラー全体を脱脂して下さい。
※エンブレム部分にビニールがついている場合は剥がして下さい。
- ⑮ エンジンを始動して排気漏れがないか確認して下さい。
※排気漏れを確認した場合、もう一度取付けを始めからやり直して下さい。
※エキゾーストガasket部から排気漏れをおこしている場合は新品に交換して下さい。
- ⑯ サイレンサー下部に水抜き穴があり、水蒸気が出る場合や、エンジン始動直後に白い煙が出る場合がありますが、性能上問題ありません。



【メンテナンスについて】

- ・ ボルト類の緩み、排気漏れ、転倒による取付け不良等を定期的に点検して下さい。
- ・ 走行による汚れは、市販のピッチクリーナー等をご使用下さい。

記載内容、仕様、価格等は仕様変更の為、予告無しに変更する場合があります。ご了承下さい。

(株) モリワキエンジニアリング

〒513-0825 三重県鈴鹿市住吉町 6656-5

Tel 0593-70-0090 Fax 0593-70-0152

HP <http://www.moriwaki.co.jp>