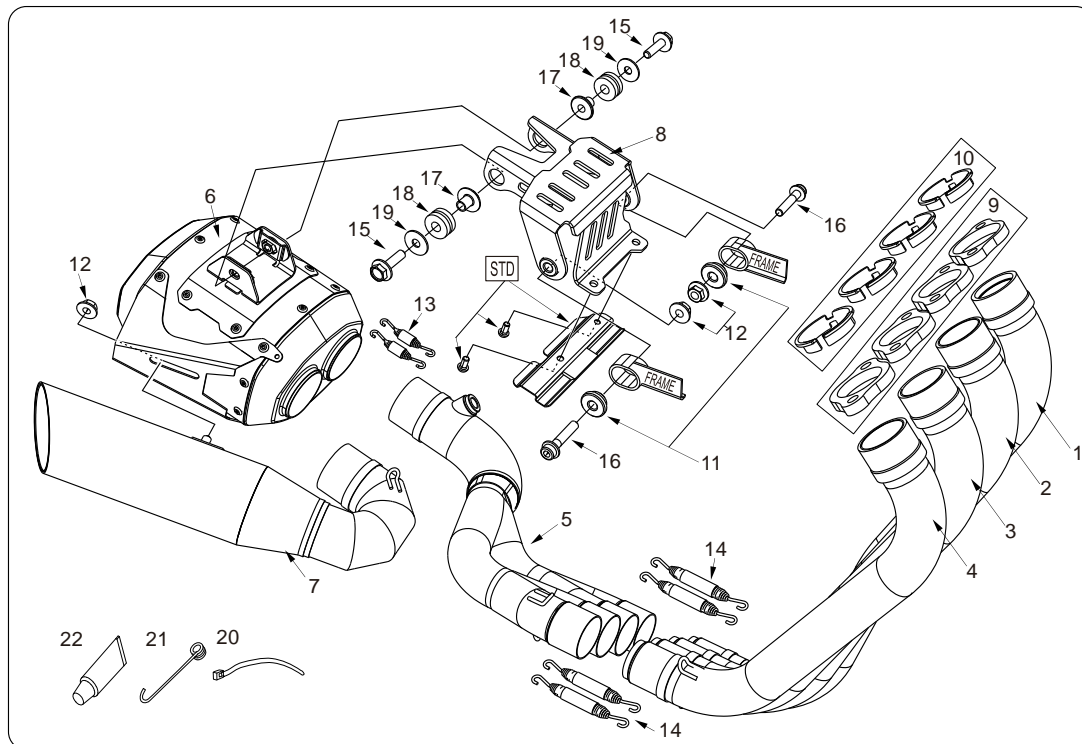


MORIWAKI CROSS SHORT BLACK , SUS HONDA '19- CB650R/CBR650R

[Part No.] 01810-401R7-00(BLACK) / 01810-441R7-00(SUS)



図中 [STD] とはメーカー純正部品のことであり、取り付けに再使用します。

【構成部品表】

No.	部品番号	商品名	数	単価(税込)	No.	部品番号	商品名	数	単価(税込)
1	18110-401R7-00	フロントパイプ、#1 (黒)	1	¥13,200	9	18115-401R7-00	エキゾーストフランジ	4	¥2,200
	18110-441R7-00	“ (ポリッシュ)			10	18113-H01G1-00	ジョイントカラー-38	4	¥1,100
2	18120-401R7-00	フロントパイプ、#2 (黒)	1	¥13,300	11	18252-401R7-00	アルミカラー φ25	2	¥660
	18120-441R7-00	“ (ポリッシュ)			12	982010-08000	フランジナット M8	3	¥110
3	18130-401R7-00	フロントパイプ、#3 (黒)	1	¥13,200	13	18335-90607-20	スプリングショート	2	¥572
	18130-441R7-00	“ (ポリッシュ)			14	0A02-08709-KK11	スプリングロング	4	¥594
4	18140-401R7-00	フロントパイプ、#4 (黒)	1	¥13,200	15	973010-08030	フランジボルト M8X30	2	¥275
	18140-441R7-00	“ (ポリッシュ)			16	972010-08040	フランジキャップボルト M8X40	2	¥132
5	18210-401R7-00	テールパイプ ASSY (黒)	1	¥44,000	17	0312-11250-F010	グロメットカラー	2	¥352
	18210-441R7-00	“ (ポリッシュ)			18	0312-17250-DR00	グロメットラバー	2	¥308
6	18250-401R7-00	サブサイレンサー ASSY (黒)	1	¥101,200	19	030A-08251-5100	ワッシャー-8mm	2	¥77
	18250-441R7-00	“ (ポリッシュ)			20	90650-35150-10	セルフロックバンド 3.5X150	1	¥44
7	18910-401R7-00	サイレンサー ASSY (黒)	1	¥46,200	21	3A32-00000-00T0	スプリングブラー	1	¥220
	18910-441R7-00	“ (ポリッシュ)			22	860-806-0600	液体ガスケット ME30	1	¥660
8	18251-401R7-00	サブステー ASSY	1	¥9,900	取扱説明書、自動車排出ガス試験結果証明書				

【製品仕様】

製品名	MORIWAKI CROSS SHORT BLACK , SUS	商品重量	8.0 kg (STD 8.5 kg)
適合機種	HONDA CB650R/CBR650R (2BL-RH03)	オイル交換	本製品装着不要
インジェクション	純正状態	オイルフィルタ	本製品装着不要
エンジン仕様	純正状態	JMCA 認定番号	JMCA2119007094
排気音量	近接騒音 97dB 加速騒音 80dB	オプション	エキゾーストガード(別売り)※CB650R 専用
	近接排気騒音規制値 103dB(相対値)	その他	純正 OP: アンダーカウル装着可 (CB650R 用) ※エキゾーストガードと同時に装着不可

※規制値については JMCA ホームページをご確認ください。

URL : <http://jmca.gr.jp/>



【取り付け工具】

- ・ソケットレンチ：12mm、・ユニバーサルジョイント、・エクステンションバー
- ・ラチェットめがねレンチ（薄型）：12mm、・スパナ：17mm 又はフレアナットソケット17mm
- ・六角棒レンチ：5、6mm、・モリワキレーシング整備マット等

⚠ 注意

- ① 作業する時は、けが、やけど防止のため、軍手を着用してください。
- ② 作業する時はエンジンを十分冷ましてから作業を行ってください。やけどするおそれがあります。
- ③ 走行時に脱落などのトラブルが発生しないよう、**各部の締め付けを十分確認**して下さい。
- ④ 走行中振動によりボルト類が緩むことがありますので、**定期的に増し締めを行って下さい**。特に転倒後には、緩みやすくなりますので必ず点検してください。
- ⑤ 取り付け後、排気漏れの確認等でエンジンを始動する場合、周囲の安全を確認し、また通気の良い場所で行って下さい。
- ⑥ 車両にスイングアーム、ステップ等の改造がありますと装着できない場合があります。**不正な改造によるマフラー破損等の返品はお受けしておりません**のであらかじめご了承ください。
- ⑦ 倒歴のある車両では、取り付けることができない場合があります。確実に取り付けることができない場合には本製品を使用しないで下さい。
- ⑧ ブラック塗装マフラーに関して
 - ・マフラー装着後、最初のエンジン始動時は、アイドルでマフラーからの煙が出なくなる（5分～10分）まで、徐々に熱を加え、その後、一度自然冷却して下さい。エンジン回転数を上げて急激な熱を加えると塗装を痛める原因となります。
 - ・塗装は、十分に耐久性のあるものを使用していますが、過剰な使用状況によっては、はがれる場合がございます。

1 【純正部品の取り外し】

① 車両の専用サービスマニュアルの順に沿って以下の部品を取り外してください。

- ・マフラーCOMP、エキゾースト
- ・ラバー、エキゾーストパイプマウンティング
- ・センサーO2（配線の通し方の写真を撮っておくことをお勧めします。）
- ・ガード、リザーブタンクヒート

※CBR650Rの場合、アンダーカウルも取り外します。



・マフラーを車体から取り外す際は各部に接触しないように十分に注意して作業を行ってください。

・EX. フランジナットは本製品取り付け時に再使用します。

2 【取り付け準備】



・オプションのエキゾーストガードステーは、マフラー装着前に取り付けます。マフラー装着後は取り付けが困難になりますのでご注意ください。

① 図1. を参考にフロントパイプ（部品表①～④）へEX. フランジ（部品表⑨）、ジョイントカラー38（部品表⑩）の順に部品を取り付けます。

② 図2. を参考にサブステーASSY（部品表⑧）へグロメットラバー（部品表⑱）、グロメットカラー（部品表⑰）を組込み、車体へ取り付けます。

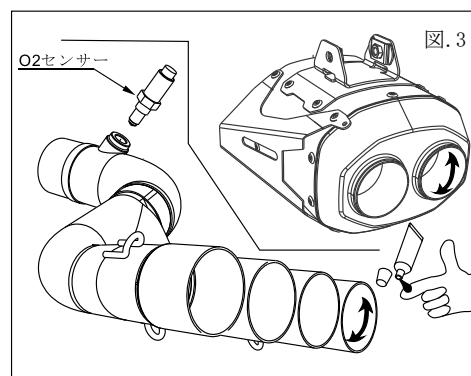
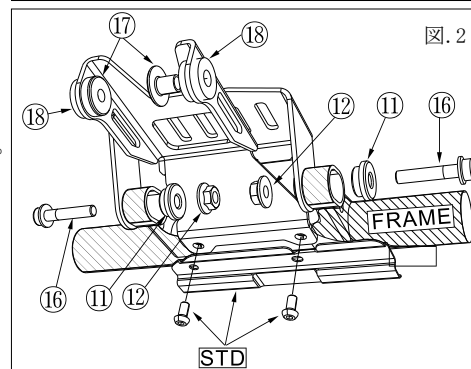
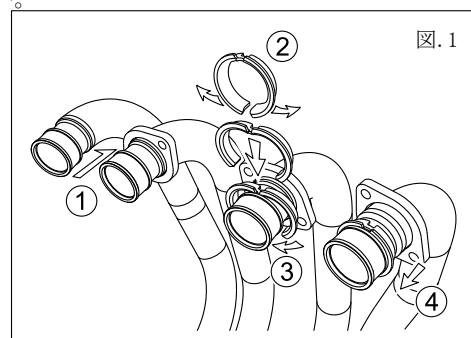
・締め付けトルク サブステーASSY：ボルト M6X12（10[N.m]/1.0[kgf-m]）

サブステーASSY：ボルト M8X40（22[N.m]/2.2[kgf-m]）

③ テールパイプ ASSY（部品表⑤）へ **STD** O2 センサーを取り付けます。

・締め付けトルク O2 センサー：（24.5[N.m]/2.5[kgf-m]）

④ テールパイプ ASSY（部品表⑤）、サブサイレンサー（部品表⑥）の各差込口に液体ガスケットME30（部品表⑳）を薄く塗り込んでください。（図.3）



3 【製品取り付け】


- ① サブサイレンサーASSY(部品表⑥)へサイレンサーASSY (部品表⑦) を差し込み、フランジナット M8 (部品表⑫)、スプリングショート (部品表⑬) を使用して固定します。(図. 4)

・ 締め付けトルク フランジナット M8 : (2.2[N.m]/2.2[kgf-m])

- ② フロントパイプ (部品表①、②、③、④) を①から順番に **STD** エキゾーストナットを使用して車体へ仮組していきます。

※ナットの締めすぎに注意してください。

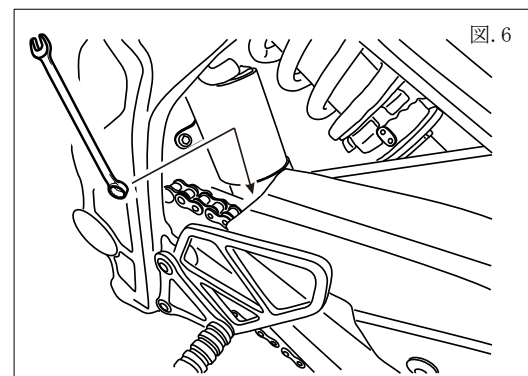
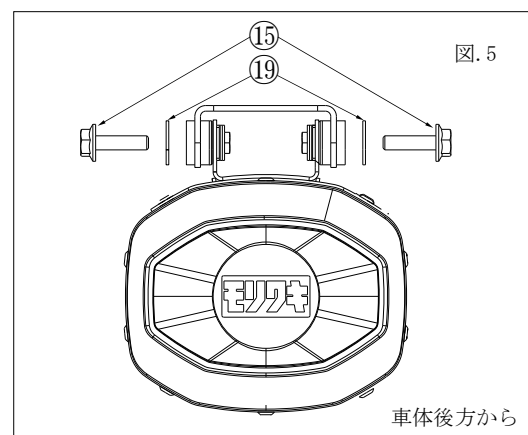
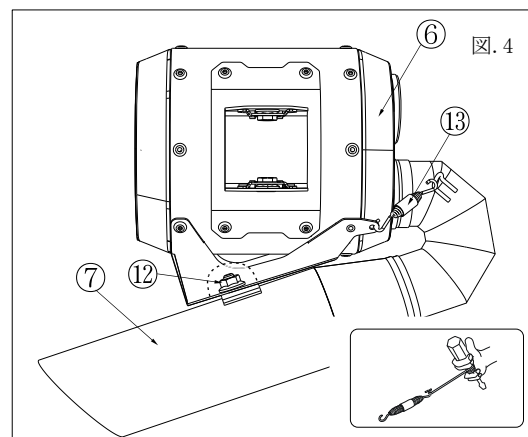
- ③ テールパイプ ASSY (部品表⑤)、サブサイレンサーASSY(部品表⑥) を順番に差し込み、フランジボルト M8 (部品表⑮)、ワッシャー8mm (部品表⑲) を使用して車体に仮組します。(図. 5)

 ※工具のアクセスできる場所が限られています。図. 6 を参考にスイングアームの間からアクセスしてください。(ラチェットメガネレンチ推奨)

- ④ フロントパイプ、テールパイプ各部をスプリングロング (部品表⑭) スプリングショート (部品表⑬) を使用して固定します。

- ⑤ **STD**O2 センサーを取り外した元のルートを通してカプラーを接続します。

※セルフロックバンド (部品表⑳) を使用し配線を適切な長さで固定します。



4 【取り付け仕上げ】

以下の順序で本締めしていきます。

- ① EX. フランジナット


締め付けトルク (22[N.m]/2.2[kgf-m])


- ② サブサイレンサーステー / フランジボルト M8X30

締め付けトルク (22[N.m]/2.2[kgf-m])

※各ボルトナット類の締め忘れが無いか、またエンジンを始動し各部の排気漏れが無い事を確認します。

※CBR650R の場合、アンダーカウルを再び取り付けてください。

 ※エンジン排気ポート部分からの排気漏れがある場合、今一度各部の締付を緩め、エンジンポートの口に的確になじむように締付けなおします。

 エンジン始動後 15 分程度は慣らし運転を行って下さい(吸音材の慣らし)。この時、白い排気ガスが出ることや、サイレンサー下部の水抜き穴から水蒸気等が出る場合がありますが、性能上問題ありません。

5 【セッティングについて】

モリワキストリート用マフラーは、すべてスタンダードの状態で性能が発揮されるように設計されています。
したがってマフラー装着にともなうインジェクションなどのセッティングの必要はありません。
もしマフラー交換に伴う性能悪化が見られるなら、まずエアクリーナーやプラグ等を整備してもう一度確認して下さい。

6 【JMC Aについて】

全国二輪車用品連合会（JMC A）は、違法改造部品問題が直接の設立動機となり、警察庁をはじめ、国土交通省の指導のもと不法製品一掃とその製品に歯止めをかける活動をしています。

「JMC A認定プレート」にて認可されたマフラーは、（財）日本車輛検査協会の公認検査を受け法規制値をクリアしたうえ、安全をみこした自主規制をも合格した製品です。

車検の際は、付属の排出ガス試験結果証明書が必要となりますので持参してください。

【メンテナンスについて】

マフラーボルトの緩み、排気漏れ、転倒による取付け不良などを定期的に点検して下さい。
走行による汚れは、市販の中性洗剤等をご使用下さい。

本説明書は末永く保管し、メンテナンス等の機会には、活用するようにして下さい。
製品上の問題点、取付け時の不明点等がありましたら、お気軽にお電話にてお問い合わせ下さい。
記載内容、価格、仕様等は、製品改良のため、予告なしに変更する場合があります。



株式会社モリワキエンジニアリング
〒513-0825 三重県鈴鹿市住吉町 6656-5
Tel 059-370-0090 Fax 059-370-0152
WEBSITE <http://www.moriwaki.co.jp>

