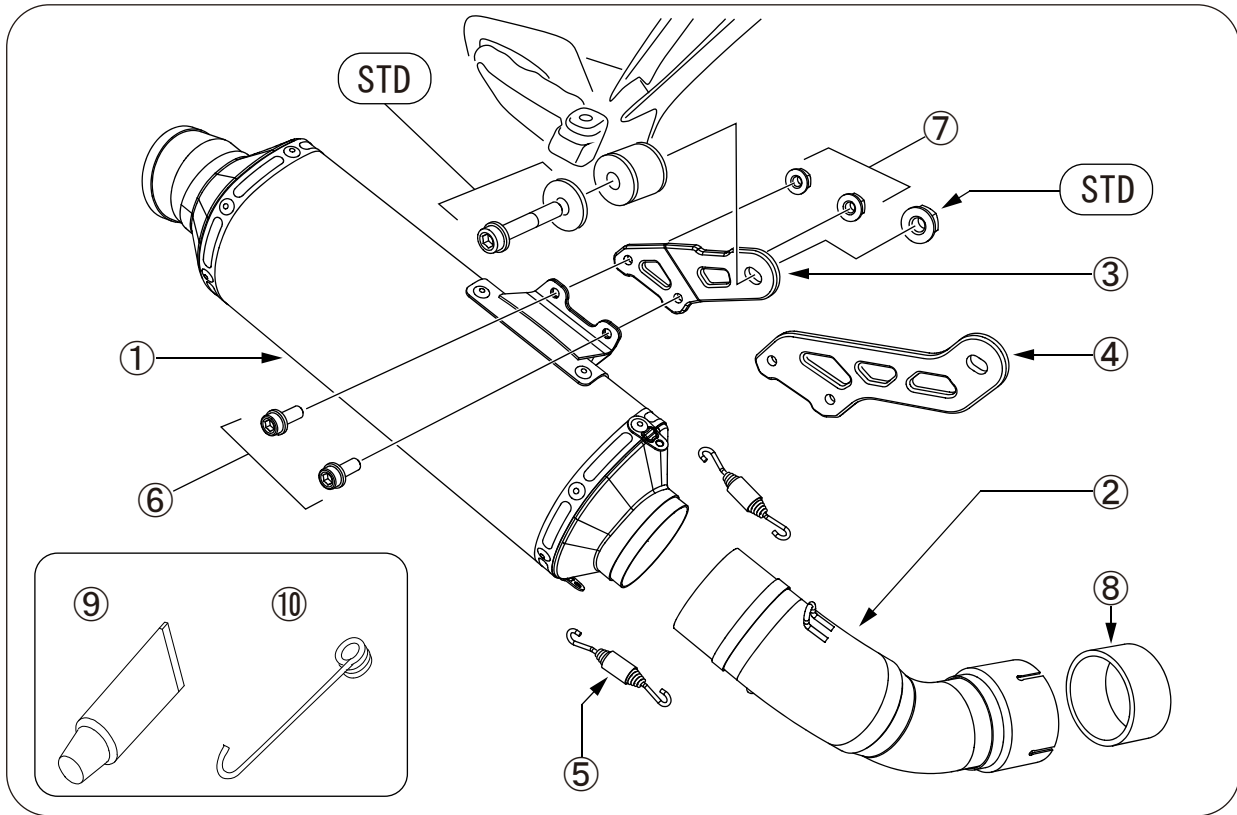


MORIWAKI MXR Slip-on ANO/BP-χ  
KAWASAKI '20-Ninja1000SX

Part No: 01810-6K253-00 (ANO) / 01810-6R253-00 (BP-χ)



STDは取り外した純正パーツを再使用しますので、お手元に保管して頂くようお願いします。

【構成部品】

No.	部品番号	商品名	入数	単価(税込)	No.	部品番号	商品名	入数	単価(税込)
1	18910-6K253-00	サイレンサー COMP. ANO	1	¥75,900	6	972010-06015	フランジキャップホルトM6X15	2	¥132
	18910-6R253-00	サイレンサーCOMP. BP-χ	1	¥75,900	7	982010-06000	フランジナットM6	2	¥110
2	18210-6K253-00	テールパイプ	1	¥33,000	8	11061-0448	ガスケット	1	¥1,430
3	18950-6K253-00	サブステー UP	1	¥6,490	9	860-806-0600	液体ガスケットME30	1	¥660
4	18960-6K253-00	サブステー DOWN	1	¥6,490	10	3A32-00000-00T0	スプリングプラー	1	¥220
5	18335-90607-20	スプリングショート	2	¥572	取扱説明書、純正触媒使用確認書				

【製品仕様】

製品名	MORIWAKI MXR Slip-on ANO/BP-χ	商品重量	1.7kg(STD:5.1kg)
適合機種	KAWASAKI 20-Ninja1000SX	オイル交換	本製品着脱不要
型式	カワサキ・2BL-ZXT02K	フィルター交換	本製品着脱不要
排気音量	近接: 95dB(相対値規制値95dB) / 加速: 81dB	JMCA認定番号	JMCA1020007105
インジェクション	純正状態	その他	純正オプションパニアケース対応

※規制値についてはJMCAホームページをご確認ください。 URL <http://jmca.gr.jp/>



【使用工具】

スパナ	10mm・12mm・14mm	各1本
六角レンチ	5mm・6mm	各1本

必要に応じ、軍手、ウエス、脱脂洗浄剤、モリワキレーシング整備マット

注意

- ① 本説明書は、基本的な車両整備の知識や技能のある方を対象に解説しております。また車両のサービスマニュアル書も参照の上、作業が必要となります。
- ② 作業する際には、エンジンを十分冷ましてから行なって下さい。
- ③ エンジン始動による騒音や発熱、排気ガスでの中毒や汚染など、ご自身や周囲への安全の確保と、マナーの配慮を心掛けて下さい。
- ④ 走行時に脱落などのトラブルが発生しないよう、各部の締め付けは十分確認して下さい。
- ⑤ 走行中振動によりボルト類が緩む事がありますので、定期的に点検と整備を行って下さい。特に転倒後には、緩みやすくなりますので必ず点検して下さい。
- ⑥ 車両にスイングアーム、ステップ等の改造がありますと装着出来ない場合があります。改造による取付け不良や破損等の返品はお受け出来ませんのでご了承下さい。
- ⑦ 転倒歴のある車両では、取付ける事が出来ない場合があります。確実に取付ける事が出来ない場合には、本製品を使用しないで下さい。

**【純正部品の取り外し】**

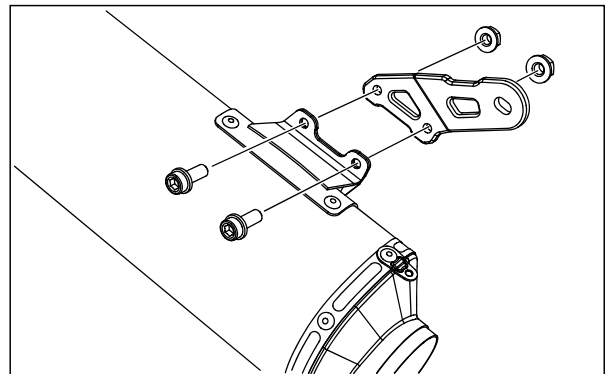
車両の専用サービスマニュアルの手順に沿って、純正サイレンサーを取り外して下さい。

※部品構成表の「STD」の印がある部品は再使用しますので紛失にご注意ください。また、純正サイレンサーは重量があるので取り外した際の落下などにもご注意ください。

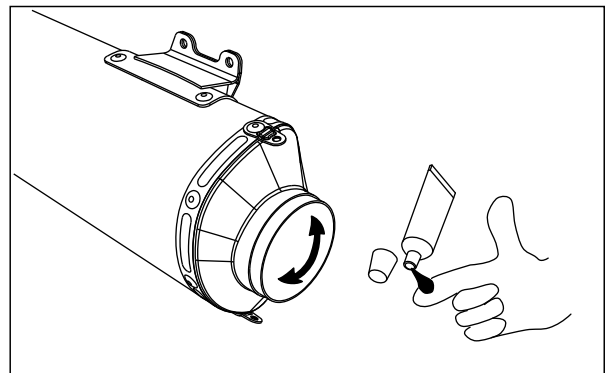
**【製品の取り付け】**

- ① サイレンサーの取り付け位置を選択し、サブステー（部品表③か④）をサイレンサー（部品表①）に仮組みします。

（カワサキ純正オプションのパニアケースを装着の場合は、サブステーDOWN④をご使用ください。）

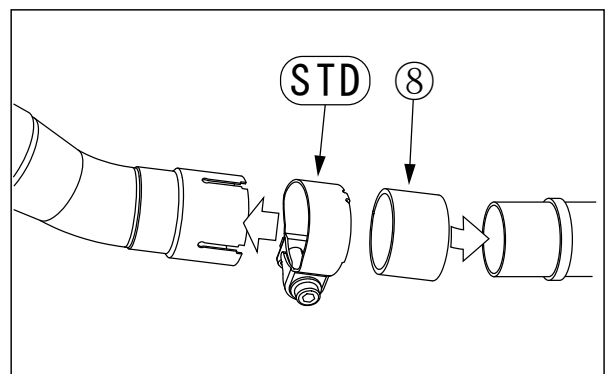


- ② サイレンサーの差し込み口に、液体ガスケット（部品表⑨）を薄く塗布します。



- ③ テールパイプ（部品表②）とサイレンサーを装着します。

- ④ 車体のエキゾーストパイプにガスケット（部品表⑧）を組込み、純正のマフラーバンドと当社のテールパイプを装着し仮組みします。



⑤ サイレンサーを車体に取り付けます。

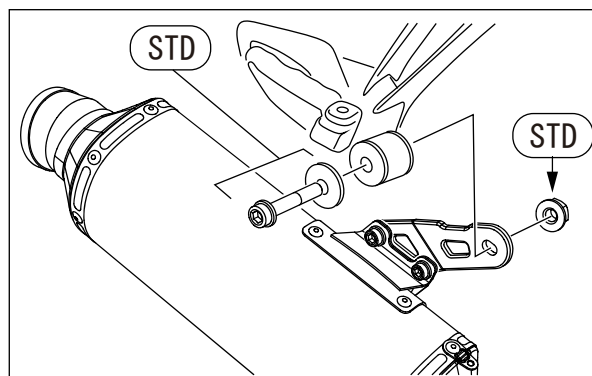
純正マフラーを外した際のボルト、ワッシャ、ナットをそのまま使用します。



**※注意：サイレンサーサブステーはタンデムステップの内側に固定して下さい。**



タンデムステップ内側の座面とサイレンサーのサブステーの座面が面で一致するようにテールパイプの回転方向を調整してサイレンサーの傾きを調整してください。

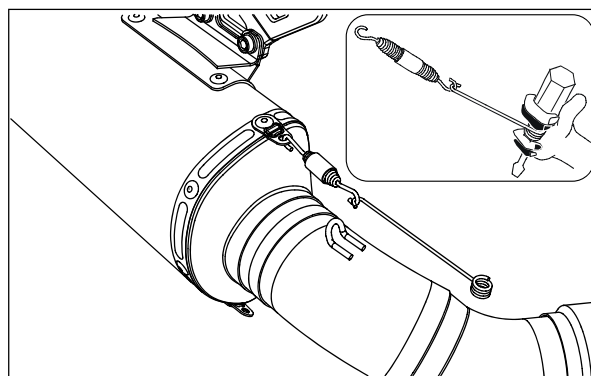


⑥ サイレンサーとテールパイプをマフラーズプリング（部品表⑤）で接続します。

⑦ ボルト、ナット類の本締めをします。

※以下の順序で本締めしていきます。

- ・マフラーバンド M8 締め付けトルク(22[N・m]/2.2[kgf・m])
- ・サブステー M6 締め付けトルク(12[N・m]/1.2[kgf・m])
- ・サイレンサーステー M10 締め付けトルク(34[N・m]/3.5[kgf・m])



## 【取り付け仕上げ】

- ① 各ボルト、ナット類の締め忘れは無いか再確認し、エンジン始動前にマフラー全体を脱脂してください。脱脂しないとマフラー表面の焼け色にムラができる恐れがあります。
- ② エンジンを始動します。
- ③ エンジンを始動後、各部の排気漏れが無い事を確認します。



エンジン始動後 15分程度は慣らし運転を行って下さい(吸音材の慣らし)。この時、白い排気ガスや、サイレンサーの水抜き穴から水蒸気等が出る場合がありますが、性能上問題ありません。

## 【セッティングについて】

モリワキストリート用マフラーは、すべてスタンダードの状態で性能が発揮されるように設計されています。  
したがってマフラー装着にともなうインジェクションなどのセッティングの必要はありません。  
もしマフラー交換に伴う性能悪化が見られるなら、まずエアクリーナーやプラグ等を整備してもう一度確認して下さい。

## 【JMCA について】

全国二輪車用品連合会(JMCA)は、違法改造部品問題が直接の設立動機となり、警察庁をはじめ、国土交通省の指導もと不法製品一掃とその製品に歯止めをかける活動をしています。

「JMCA 認定プレート」にて認可されたマフラーは、(財)日本車輛検査協会の公認検査を受け法規制値をクリアしたうえ、安全をみこした自主規制をも合格した製品です。

**車検の際は、付属の純正触媒使用確認書が必要となりますので持参して下さい。**

## 【メンテナンスについて】

マフラーボルトの緩み、排気漏れ、転倒による取り付け不良などを定期的に点検して下さい。  
走行による汚れは、市販のピッチクリーナー等をご使用下さい。

**※酸および塩素系の溶剤は使用しないで下さい。**

同封の純正触媒使用確認書は、走行時にご携帯下さい。

本説明書は保管し、メンテナンス等の機会に活用するようにして下さい。

製品上の問題点、取り付け時の不明点等がありましたら、お気軽にお問い合わせ下さい。

記載内容、価格、仕様等は、製品改良のため、予告なしに変更する場合があります。



株式会社モリワキエンジニアリング

〒513-0825 三重県鈴鹿市住吉町 6656-5

Tel 059-370-0090 Fax 059-370-0152

Home Page <http://www.moriwaki.co.jp>

