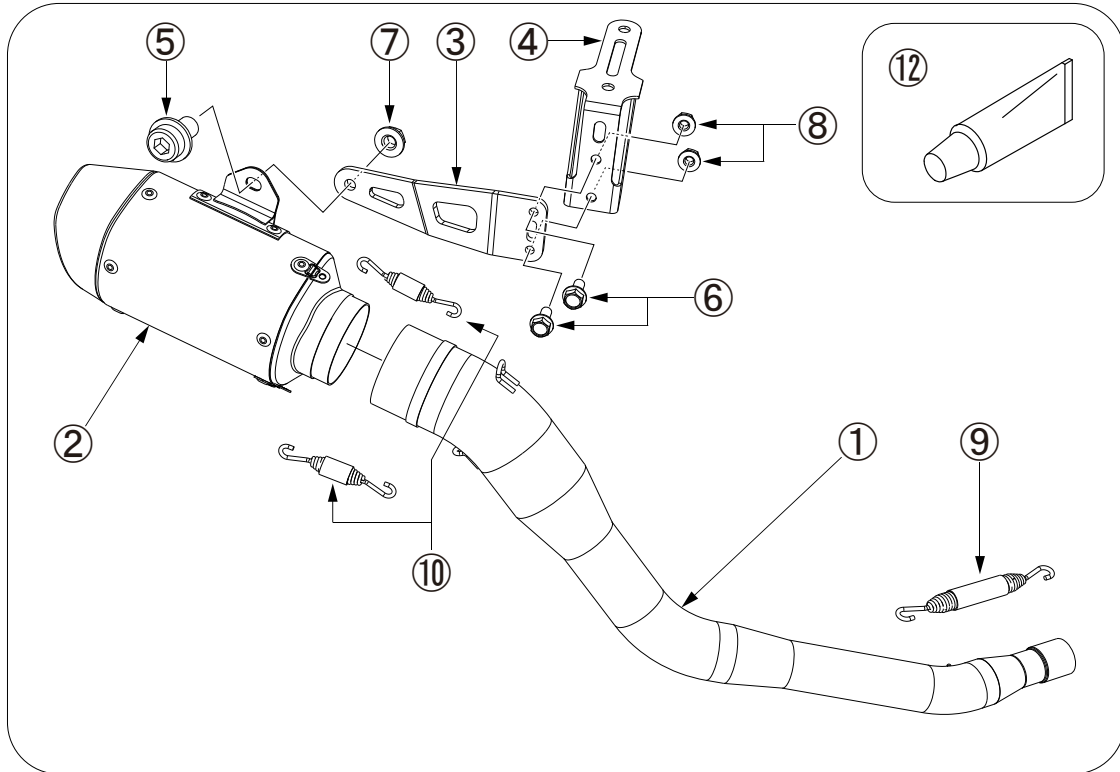


MX RACING SLIP-ON SPEC II HONDA '16-20 GROM

Part No: 01810-JL1N5-10



部品構成図と、梱包内容を照らし合せ、部品の確認をして下さい。

【構成部品】

No.	部品番号	商品名	数量	単価(税込)	No.	部品番号	商品名	数量	単価(税込)
1	18210-JL1N5-10	テールパイプCOMP.	1	¥ 19,800	7	94050-08000	フランジナットM8	1	¥ 110
2	18910-JL1N5-10	サイレンサーCOMP.	1	¥ 39,600	8	982010-06000	フランジナットM6	2	¥ 110
3	18940-JL1N5-10	サイレンサーステー	1	¥ 2,200	9	18335-90877-30	スプリングロング	1	¥ 759
4	18950-JL1N5-00	サイレンサーステー ベース	1	¥ 4,180	10	18335-90607-20	スプリングショート	2	¥ 572
5	972010-08015	フランジキャップボルトM8x15	1	¥ 132	11	860-806-0600	ME30	1	¥ 660
6	1700-060150-050	フランジ六角ボルトM6x15	2	¥ 55			取扱説明書	1	

【製品仕様】

製品名	MX RACING SLIP-ON SPEC II '16-20 GROM	商品重量	1.6kg
適合機種	HONDA '16-20 GROM (EJ-JC61)	オイルフィルタ	本製品脱着不要
エンジン仕様	GROM Cup レギュレーションに準ずる。	その他	レース専用品(公道使用禁止) 純正ステップ使用不可
排気音量	近接騒音:94dB以下(4000rpm時) GROM Cup レギュレーションに準ずる。		

【準備物】

- ・メガネまたはスパナ : 10mm, 12mm , ソケットレンチ : 10mm
- ・ヘキサゴンレンチ : 6mm
- ・スプリングプラー , 軍手 , モリワキレーシング整備マット等

⚠️注意

- ① 本説明書は、整備の基礎知識と経験のある方を対象に編集、解説しております。取り付け等のご相談は、当社、または販売店等にお尋ねください。
- ② 整備に関する詳細は、車両のサービスマニュアルを参照してください。
- ③ 作業する時は、けが、やけど防止のため、軍手を着用して下さい。作業するときは、エンジンを十分冷ましてから行なって下さい。やけどする恐れがあります。
- ④ 走行時に脱落などのトラブルが発生しないよう、各部の締め付けを十分確認して下さい。
- ⑤ 走行中振動によりボルト類が緩むことがありますので、乗車前の日常点検は必ず行ってください。特に転倒後には、緩みやすくなりますので必ず点検して下さい。
- ⑥ 取り付け後、排気漏れの確認等でエンジンを始動する場合、周囲の安全を確認し、また通気の良い場所で行って下さい。

1[純正部品の取り外し]

(市販車両の場合) 純正マフラーを取り外します。(HONDA サービスマニュアル参照)

2[製品取り付け]

- ① (市販車両の場合) GROM CUP 指定のフロントパイプを取り付ける。(HRC 販売部品: 18320-NK4-000)

エキゾーストフランジ部 M8: 締め付けトルク (27[N・m]/2.7[kgf・m])

パイプステー部 M8: 締め付けトルク (22[N・m]/2.2[kgf・m])

- ② 部品構成図を参考に取り付けます。

(下記の標準締め付けトルクを参考に組付けて下さい。)

M6: 締め付けトルク (10[N・m]/1.0[kgf・m])

M8: 締め付けトルク (22[N・m]/2.2[kgf・m])

3[取り付け仕上げ]

- ① 各ボルトナット類の締め忘れが無いか確認します。
- ② エンジン始動前にマフラー全体を脱脂してください。油分が残ると表面の焼け色にムラができる恐れがあります。
- ③ エンジンを始動し各部の排気漏れが無い事を確認します。



エンジン排気ポート部分からの排気漏れがある場合は、今一度各部の締め付けを緩め、エンジンポートに的確になじむように締め付けなおします。



エンジン始動後 15 分程度は慣らし運転を行って下さい(吸音材の慣らし)。この時、白い排気ガスや、サイレンサーの水抜き穴から水蒸気等が出る場合がありますが、性能上問題ありません。

【セッティングについて】

このマフラーは、サーキット走行専用に企画、開発、製作されています。

詳細のセッティングが無くとも通常走行出来るように開発してありますが、各サーキットや環境に合わせてセッティングした方がよりベストな状態になる場合があります。

セッティングには、専用の機材や方法が必要になりますので、詳細は当社までお問い合わせください。

【メンテナンスについて】

マフラーボルトの緩み、排気漏れ、転倒による取り付け不良などを定期的に点検して下さい。

走行による汚れは、市販のピッチクリーナー等をご使用下さい。

本説明書は保管し、メンテナンス等の機会に活用するようにして下さい。

製品上の問題点、取り付け時の不明点等がありましたら、お気軽にお問い合わせ下さい。

記載内容、価格、仕様等は、製品改良のため、予告なしに変更する場合があります。

株式会社モリワキエンジニアリング

〒513-0825 三重県鈴鹿市住吉町 6656-5

Tel 059-370-0090 Fax 059-370-0152

Home Page <http://www.moriwaki.co.jp>