

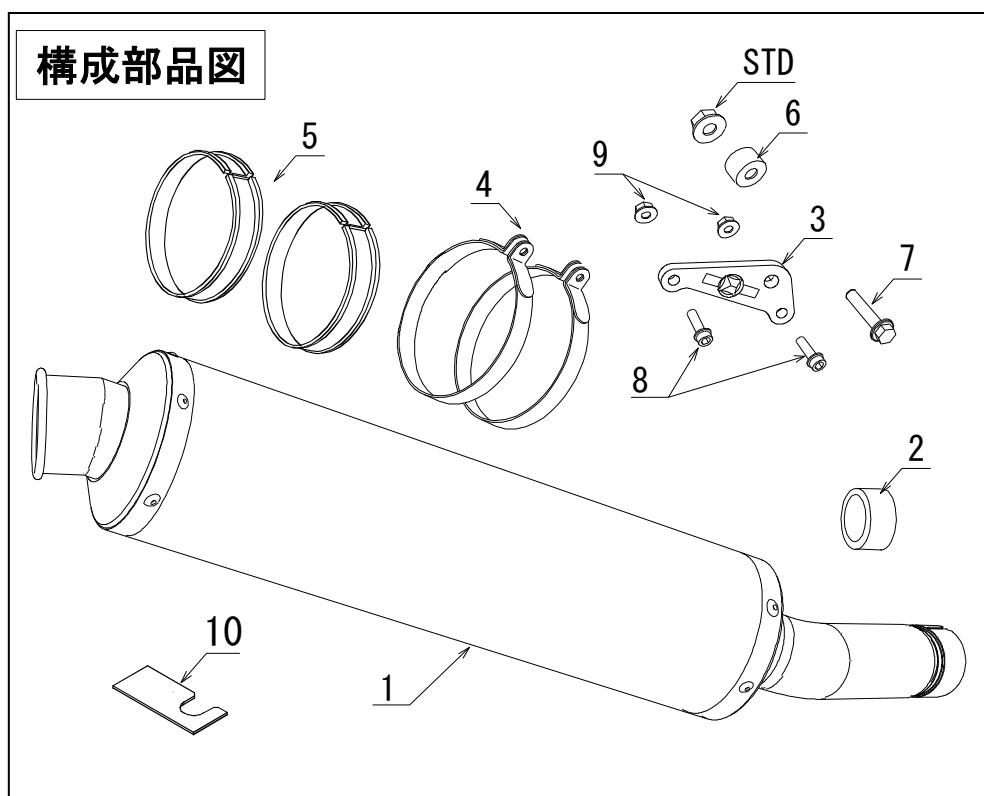
# MORIWAKI SILENT S/O

## CB400SF/SB HYPER VTEC '08-'17

**PART NO. 01810-LK1E4-00(ANO)**  
**01810-LJ1E4-00(WT)**

作業される前に必ずお読み下さい

本説明書は大切に保管し、メンテナンス等の  
際にいつでも見られるようにしてください。



【部品一覧】

No.	部品番号	商品名	入数	単価(税込)
1	18910-LK1E4-00	サイレンサーCOMP.(ANO)	1	¥64,900
	18910-LJ1E4-00	サイレンサーCOMP.(WT)	1	¥64,900
2	18320-LK172-20	パッキン、マフラー	1	¥1,320
3	18940-LJ1E4-00	バンドスチー	1	¥990
4	18931-L3167-00	サイレンサーバンド	2	¥1,320
5	18932-LJ1E4-00	バンドラバー	2	¥385
6	0311-08250-A400	カラー	1	¥198
7	9170-08055-1610	フランジホルト 8×55	1	¥154
8	972010-06020	フランジキャップホルト 6×20	2	¥132
9	982010-06000	フランジナット 6mm	2	¥110
10	3111-00017-0400	バンドクリップ	1	¥198
12		取扱説明書	1	非売品
13		排出ガス試験結果証明書	1	非売品

商品詳細		注意事項
製品名	ZERO S/O ANO/WT	① 作業時は、怪我、火傷などを未然に防ぐ為、軍手等を着用して下さい。 ② 作業時は、エンジン等が十分冷めた事を確認してから行って下さい。 ③ 走行時に部品脱落などの事故が発生しないよう、各部の締付けを乗車前に十分確認して下さい。 ④ 走行中の振動により、ボルト/ナット類が緩む事がありますので、必要に応じて増締めを行って下さい。 ⑤ 取付け後、排気漏れの確認等でエンジンを始動する場合、周囲の安全を確認し、また通気の良い場所で行って下さい。 ⑥ 車両にステップ、スイングアーム等の改造がありますと装着できない場合があります(モリワキ製除く)。また、 <u>不正な改造によるマフラー破損等の返品はお受けしておりませんのであらかじめご了承下さい。</u>
適合機種	HONDA 08-17 CB400SF/SB 形式 : EBL-NC42	
JMCA 認定番号	JMCA1110007009	
インジェクション	STD セッティング	
エンジン仕様	STD	
排気音量	近接:85dB	
	加速:72dB	
商品重量	3.6kg (STD 4.1kg)	
オイル交換	本製品脱着不要	
オイルフィルタ	本製品脱着不要	
センタースタント	本製品脱着不要	

### 【使用工具】

- ①スパナorメガネ 12mm ②六角レンチ 5mm ③ウエス ④脱脂洗浄剤 ⑤軍手 ⑥両面テープ

### 【STD部品取外し、取付け準備】

- 構成部品図と梱包内容物が合っているか確認します。
- 作業する時は、けが防止の為に軍手を着用して下さい。
- STDマフラーバンドを緩め、サイレンサー部を取外します。

※STDのジョイントバンドは再使用します。

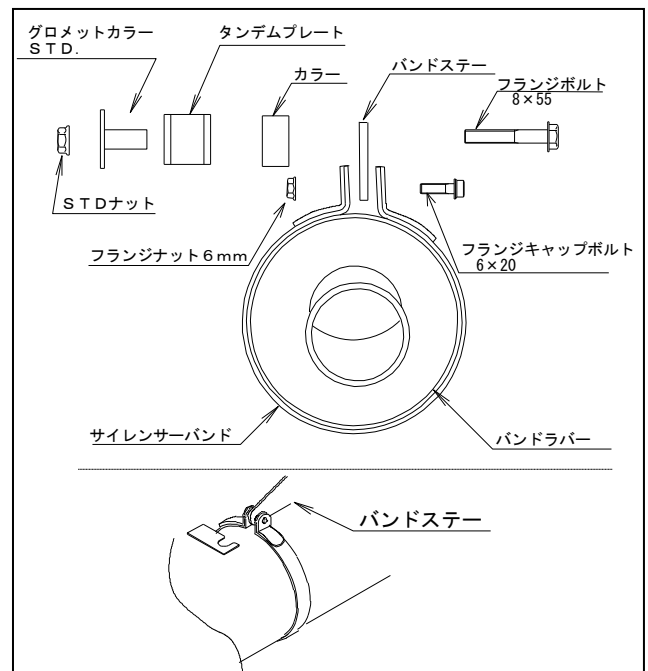
- モリワキサイレンサーのジョイント部に付属のガスケットを入れます。
- 付属のサイレンサーバンドにラバーを両面テープ等で貼り付けます。

### 【製品の取付け】

- 付属のカラー、ボルト、及び STD ナットを使用して、バンドステーをタンデムステップに仮止めします。

※STD ワッシャーは使用しません。

- サイレンサーCOMP.を取付けます。  
※STDのジョイントバンドを入れて下さい。
- サイレンサーバンドを取付けます。  
2本のバンドが平行になるように注意して下さい。



- ⑤ 本締めをします。順序は、  
**STDジョイントバンド→サイレンサーバンド→バンドステー**
- ⑥ マフラーが各部に干渉していないか確認して下さい。  
※特に、リアサスペンション周辺は注意して下さい。干渉した場合は取付け直して下さい。
- ⑦ エンブレム、JMCAプレートにフィルムがついている場合は剥がします。
- ⑧ 脱脂剤にてマフラーの油分を拭取ります。  
※ 油分はマフラー焼け色の「むら」の原因となります。
- ⑨ エンジンを始動して排気漏れがないか確認します。  
※排気漏れを確認した場合は、最初から取付けをやり直して下さい。

### 【確認】

- エンジン始動前の確認
  - 車体後部を上下に揺らして、各部干渉がないか確認します。
  - 各ボルト、ナットの締め忘れがないか確認します。
  - エンブレム、JMCAのビニールを剥がしたか確認します。
- エンジン始動直後の確認(エンジンの熱に注意して下さい)
  - テールパイプ、サイレンサージョイント部から排気漏れがないか確認します。
- 乗車前の確認
  - 各ボルト、ナットの緩みがないか再度確認します。

※サイレンサー下部に水抜き穴があり水蒸気が出る場合がありますが性能上問題ありません。

※マフラー取り付け後、エンジンを始動した時に白い煙がでますが、性能上問題ありません。

### 【返品について】

本製品につきましては、初期不良が存在する場合を除き、一切返品に応じることができませんのでご了承下さい。

マフラー取り付けボルトの緩み、排気漏れ、転倒による取付け不良などを定期的に点検して下さい。

走行による汚れは市販のピッチクリーナー等を使用して下さい。

付属のJMCAカード及び排出ガス試験結果証明書は走行時、車検時に携帯して下さい。

製品上の問題点、取付け時の不明点がありましたら、お気軽にお電話にてお問合せ下さい。

記載内容、仕様、価格等は製品改良の為、予告無しに変更する場合があります。

### (株)モリワキエンジニアリング

〒513-0825 三重県鈴鹿市住吉町 6656-5

TEL:059-370-0090 FAX:059-370-0152

HP: <http://www.moriwaki.co.jp>