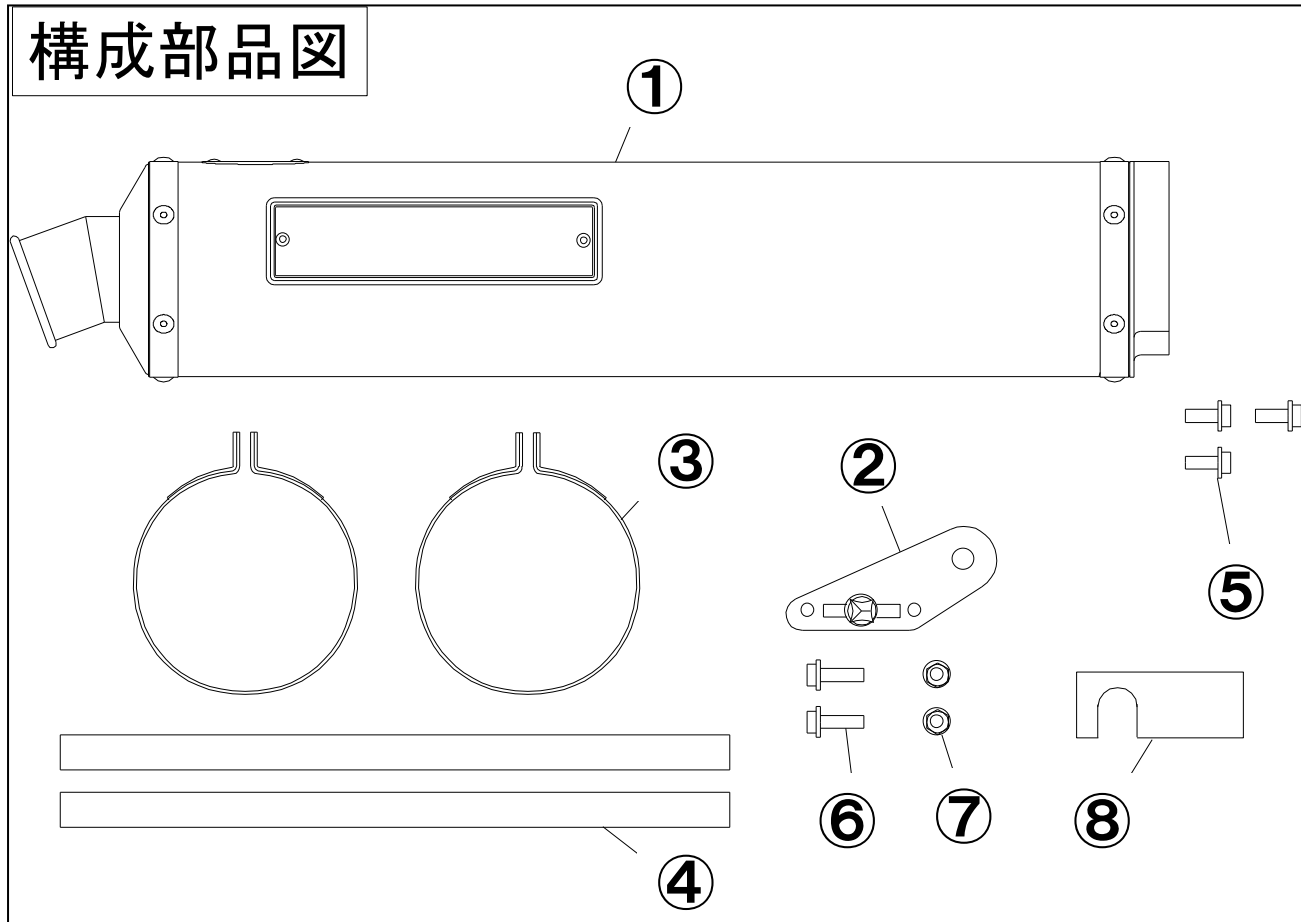


MORIWAKI ZERO ANO/WT Slip-On
HONDA 99-07 CB400SF H-VTEC
 ANO 01810-LK198-00 / WT 01810-LJ198-00



【付属パーツ一覧】

No.	部品番号	商品名	入数	単価(税込)
1	18910-LK198-00	サイレンサー Comp. ANO	1	¥49,500
	18910-LJ198-00	サイレンサー Comp. WT	1	¥49,500
2	18940-LK168-00	バンドステー	1	¥1,056
3	18931-L3168-00	バンド、サイレンサー	2	¥1,320
4	18932-LK168-00	バンドラバー、サイレンサー	2	¥330
5	1700-060150-050	フランジ六角ボルト 6×15	3	¥77
6	1261-060200-210	フランジキャップボルト 6×20	2	¥132
7	2100-060000-010	フランジナット 6mm	2	¥110
8	3111-00017-0400	バンドクリップ	1	¥180
9	00715183	JMCAカード	1	
10		取扱説明書	1	非売品

作業される前に必ずお読みください

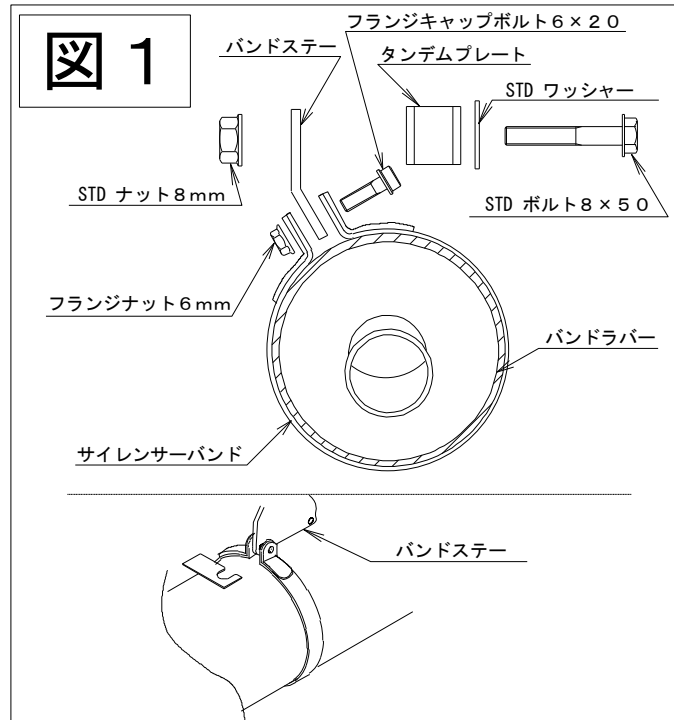
【準備物】

- ①スパナ or メガネレンチ 10mm、12mm、14mm ②六角棒レンチ 5mm ③ラチェットレンチ
④両面テープ or 接着剤 ⑤脱脂剤 ⑥軍手 ⑦ウエス

商品詳細		注意事項
製品名	ZERO SS S/O ANO	① 作業時は怪我、火傷などを未然に防ぐ為、軍手等を着用して下さい。 ② 作業時はエンジン等が十分冷めた事を確認してから行って下さい。 ③ 走行時に部品脱落などの事故が発生しないよう、各部の締付けを十分確認して下さい。また、マフラーと各部の干渉を確認して下さい。 ④ 走行中の振動により、ボルト/ナット類が緩む事がありますので、必要に応じて増締めを行って下さい。 ⑤ 取付け後、排気漏れの確認等でエンジンを始動する場合、周囲の安全を確認し、また通気の良い場所で行って下さい。 ⑥ 車両にリアショック等の改造がありますと装着できない場合があります。 <u>不正な改造によるマフラー破損等の返品はお受けしておりませんのであらかじめご了承下さい。</u>
適合機種	HONDA CB400SF H-V	
キャブレター	STD セッティング	
エンジン仕様	STD エンジン	
排気音量	90dB	
商品重量	1.8 kg (STD 2.0 kg)	
オイル交換	本製品脱着不要	
オイルフィルタ	本製品脱着不要	
センタースタント	—	
JMCA 認定番号	00715183	

【製品の取付け】

- ① 部品構成図と、梱包内容を照らし合せ、部品の確認をします。
- ② STDサイレンサーバンド部分のボルト、ジョイント部分のボルト3本を取外します。
※サイレンサーバンド部分のボルトは再使用します。
- ③ サイレンサー部分を車体後方へ引き抜いて下さい。
- ④ テールパイプとSTDサイレンサーの間にガスケットが入っていますので取外して下さい。
※この部品は再使用します。大きなつぶれ等があった場合は新品交換して下さい。
- ⑤ STDガスケットをはめ込んでからモリワキサイレンサーを差込みます。
※STDテールパイプにまっすぐサイレンサーを差込んで下さい。
- ⑥ 付属のボルトを使用してサイレンサーを仮組みします。
※組付け時にはボルトにネジロック剤を塗布する事をお勧めします。
- ⑦ STDボルトを使用してタンデムステップ部にバンドステーを取付けます。
※図を参照して下さい。
- ⑧ サイレンサーにサイレンサーバンドを通し、バンドステーに付属のフランジキャップボルト6×20、フランジナット6mmで仮組みします。
※ラバーには両面テープが貼り付けてあります。
※この時、付属のクリップでバンドとバンドステーをはさんでボルトを通すと作業しやすいです。
- ⑨ ガスケットの噛み込みを注意しながら各部を本締めします。
※本締めの順番は、
ジョイント部ボルト3本→バンドステー→サイレンサーバンド
※締付けトルク（ジョイント部ボルト）・・・12N・m（1.2kgf・m）
- ⑩ 車体とサイレンサーに干渉がないか確認します。
- ⑪ 脱脂剤を使って脱脂します。
- ⑫ エンジンを始動して排気漏れがないか確認します。排気漏れが確認された場合は、各部を一度仮止め状態に戻して、再度本締め手順に沿って組付けます。



【メンテナンス】

- 本製品は、対象車両がスタンダード状態で性能を発揮するように開発されています。従って、原則的にマフラー交換に伴うキャブレターセッティングは不要です。
- マフラーボルトの緩み、排気漏れ、転倒による取付け不良などを定期的に点検して下さい。また、走行による汚れは、市販のピッチクリーナー等をご使用下さい。

【注意事項】

- エンジン始動前にサイレンサーのエンブレム部のビニールを剥がして下さい。剥がさずに始動しますと黒く焼け焦げますのでご注意下さい。
- エンジン始動後に白い排気ガスやサイレンサー下部の水抜き穴から水蒸気が出る場合がありますが、性能上問題ありません。
- マフラーボルトの緩み、排気漏れを定期的に確認して下さい。また、転倒後は必ず確認して下さい。
- 部品の脱着に関しましては、純正サービスマニュアルを参照して下さい。

本説明書は末永く保管し、メンテナンス等の機会には、活用するようにして下さい。
製品上の問題点、取付け時の不明点等がありましたら、お気軽にお電話にてお問い合わせ下さい。

記載内容、仕様、価格等は、製品改良のため、予告なしに変更する場合があります。
あらかじめご了承下さい。

(株)モリワキエンジニアリング
〒513-0825 三重県鈴鹿市住吉町6656-5
TEL:0593-70-0090 FAX:0593-70-0152
HP <http://www.moriwaki.co.jp>