

MORIWAKI

Rr CALIPER SUPPORT KIT

Kawasaki Z900RS / Z900RS CAFE

取扱説明書

⚠ 作業される前に必ずお読み下さい

【製品名】 Z900RS Rr CALIPER SUPPORT KIT SILVER/BLACK

(PARTS No. 04304-20250-00 : SILVER)

(PARTS No. 04304-20250-B0 : BLACK)

【仕様】

《適応車種》 Kawasaki Z900RS / Z900RS CAFE

- 純正スイングアーム、モリワキスイングアーム (No. 05220-20250-20) に取り付け可能。
- 純正ブレーキディスク・純正ホイール対応。
- 推奨キャリパー：Brembo 品番 20. B852. xx (末尾 2 桁は色コード)
- 推奨ピストン径：34.0mm
- 車速センサー及び取付ボルトは、純正品をそのまま流用して下さい。
- 本製品の取り付けに際して、ブレーキホースの交換が必要になります。

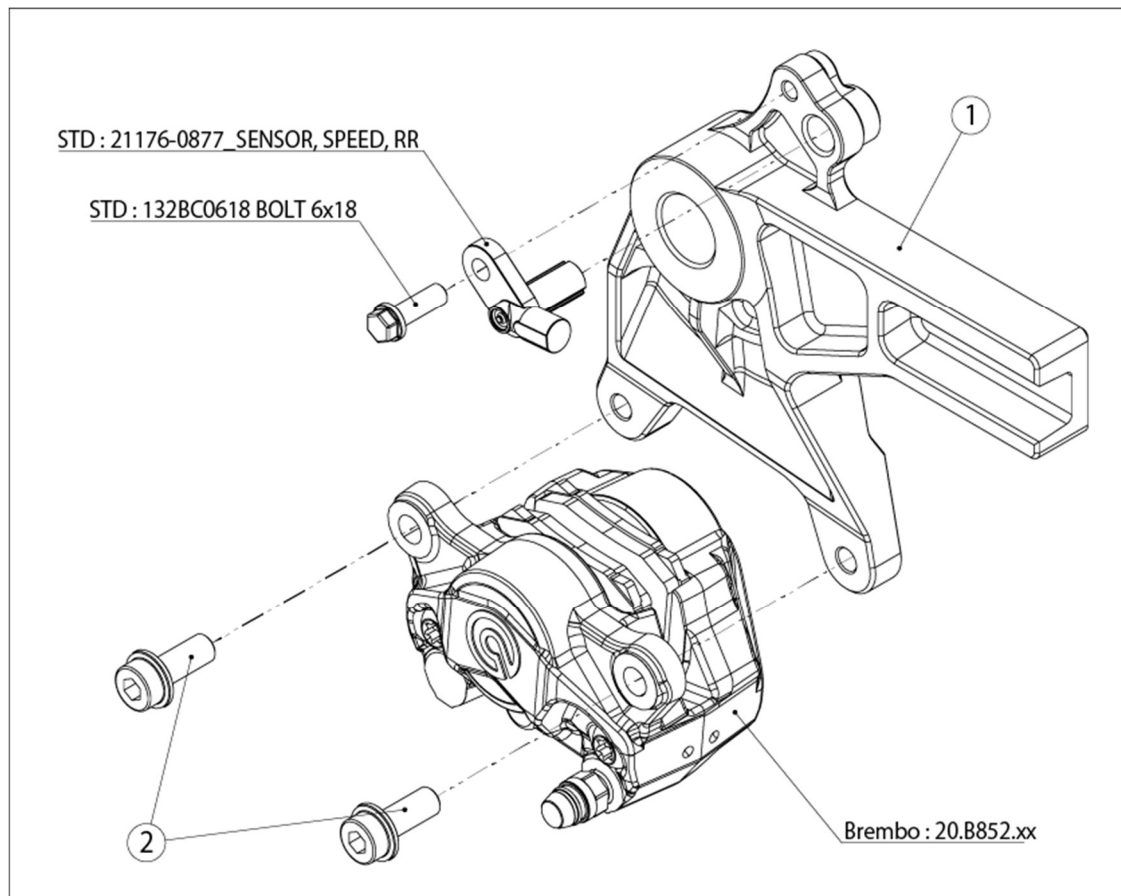
⚠ 注意事項

- ① 作業する時は、けが防止のため、軍手を着用して下さい。
- ② 本製品の取り付け時には、必ずボルト類の締め付けの確認をして下さい。
- ③ 走行中の振動により、ボルト類が緩むことがありますので、必要に応じて増し締めをして下さい。
特に転倒時には緩みやすくなりますので必ず点検をして下さい。
- ④ 不正な取付けによる破損等の返品は、お受けしておりませんのでご了承下さい。
- ⑤ 転倒歴のある車両では、取り付けられないケースがありますのでご注意下さい。

【パーツ一覧】

No.	部品番号	部品名	数量	単価 (税込)
1	43044-20250-00	HOLDER, RR CALIPER (SILVER)	1	¥34,100
	43044-20250-B0	HOLDER, RR CALIPER (BLACK)		
2	972000-08020	FLANGE CAP BOLT M8x20 (SUS)	2	¥275

【構成部品】



【取付け】

締め付けトルクM8・・・22 Nm { 2.2 kgf・m }

締め付けトルクM6・・・7 Nm { 0.71 kgf・m } (サービスマニュアル規定トルク)

【メンテナンスについて】

振動によって、ボルト、ナット類が緩むことがありますので、必要に応じて増し締めをして下さい。
特に転倒時には緩みがないか、点検をして下さい。

本説明書は未永く保管し、メンテナンス等の機会には、活用するようにして下さい。
製品上の問題点、取付け時の不明点等がありましたら、お気軽にお問い合わせ下さい。

(株) モリワキエンジニアリング (営業部)

〒513-0825 三重県鈴鹿市住吉町6656-5

Tel 059-370-0090 Fax 059-370-0152

HP <http://www.moriwaki.co.jp>