

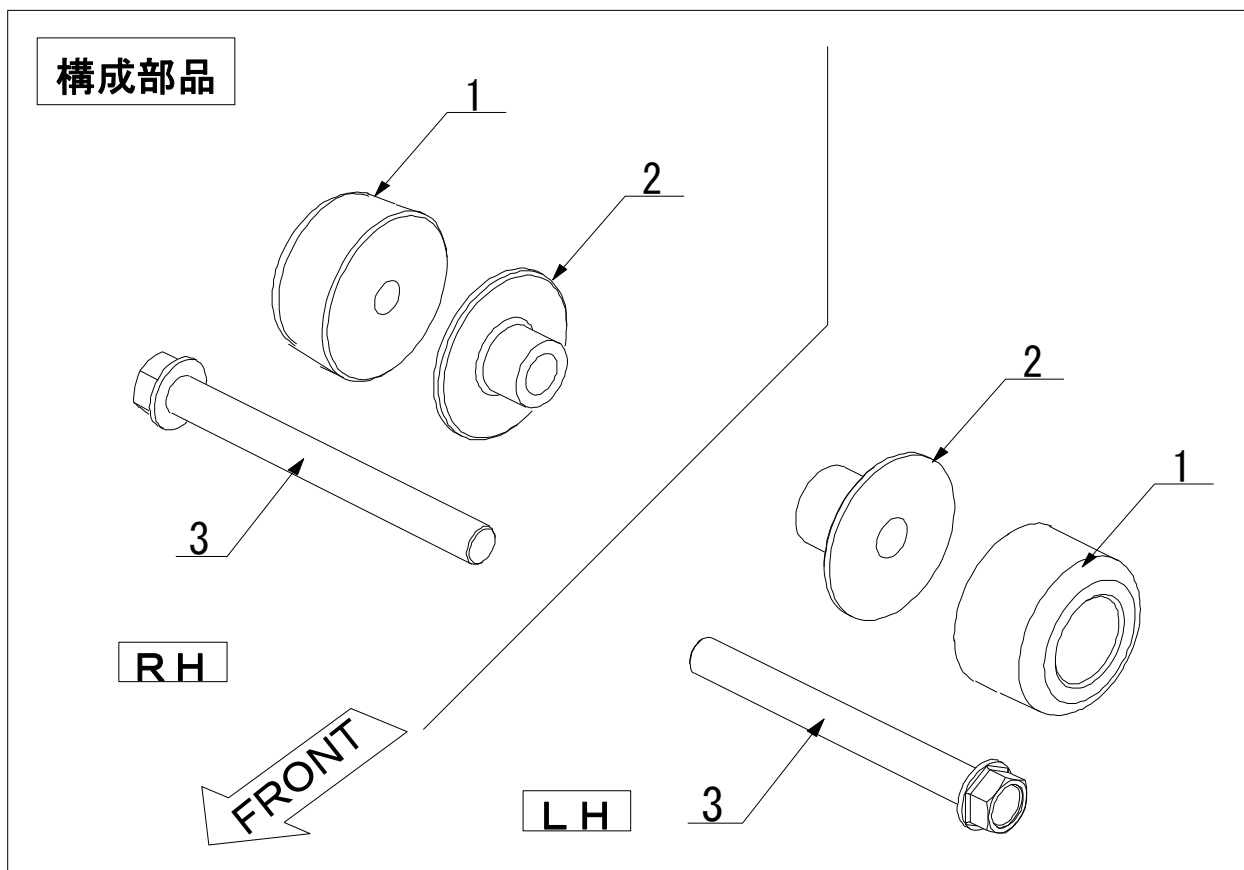
# MORIWAKI SKIDPAD KIT RACING

08-CBR1000RR

取扱説明書

**⚠ 作業される前に必ずお読み下さい**  
**本説明書は大切に保管し、メンテナンス等の**  
**際にいつでも見られるようにしてください。**

**【パーツ一覧】**



No.	部品番号	商品名	入数	単価(税込)
1	50360-111D4-00	ハット 25mm×Φ12MFR、スキット、黒	2	¥4,400
2	50361-20199-00	ベース 23mm×Φ12、ハット、スキット	2	¥2,420
3	95801-12090-08	ボルト、フランジ 12×90	2	¥495

## 【製品名】

ホンダ 08-CBR1000RR スキッドパッドキット

色…黒

(Parts. No. 05030-111E2-00)

## 【仕様】

《適応車種》

車種名 08-CBR1000RR

《注意》

この機種は、レース対応です。現物合わせによるカウル穴加工が必要です。  
レースのレギュレーションを確認してからお使い下さい。  
(レースによっては、レギュレーションに不適合な場合が有ります。)

## 【準備物】

〈工具〉

5 [mm]ヘキサゴンレンチ、17 [mm]ソケットレンチ

トルクレンチ、+ドライバー、ホールソー、ヤスリ等 (穴あけ工具)

〈その他〉

軍手、ウエス

## ⚠️ 注意事項

- ① 作業はエンジンが十分冷めてから行って下さい。エンジンやマフラーに触れて火傷をする可能性があります。
- ② 作業する時は、けが防止のため、必ず軍手を着用して下さい。
- ③ エンジンを運転する場合には、必ず換気の良い場所で行って下さい。
- ④ 本製品は、適用車種以外の車種には絶対に使用しないで下さい
- ⑤ 製品は出荷時に仮締めしてある部品がありますが、取付け時には、必ず本締めして下さい。
- ⑥ 走行中の振動により、ボルト類が緩むことがあります。乗車前には必ず点検を行い、必要に応じて増し締めを行って下さい。特に転倒時には緩みやすくなりますので、必ず点検をして下さい。
- ⑦ 転倒等により本製品が損傷した場合には、すみやかに新しい製品に取り替えるようにして下さい。
- ⑧ 転倒歴のある車両では、取り付けることができない場合があります。確実に取り付けることができない場合には本製品を使用しないで下さい。
- ⑨ 本製品は、車体転倒時のエンジン本体とその周辺部分の損傷軽減を目的とした部品ですが、転倒状況によっては、エンジン本体やその周辺部分に損傷が生じる場合があります。安全な運転と慎重な車体の取扱を心がけて車両では、取り付かないケースがありますのでご注意下さい。

## 【取付方法】

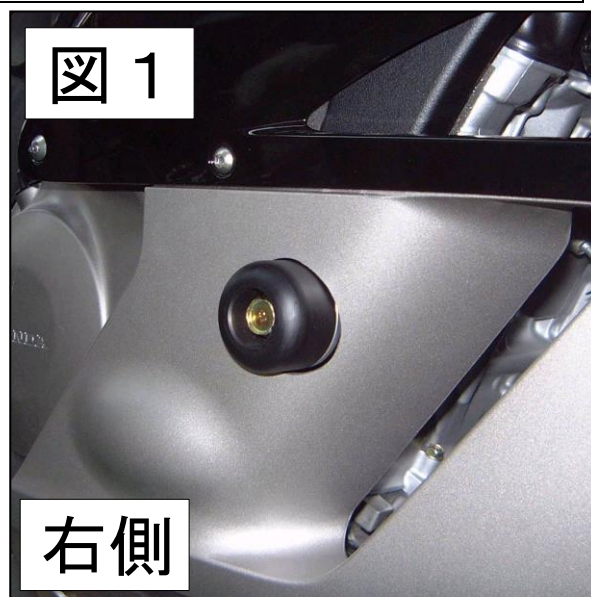
- 右側スキッドパッド

シリンダー前方のエンジンマウントボルトと共締めします。(図1)

スタンダードのマウントボルトから、キットのボルトM12×90 に交換して取付けて下さい。

※ 締め付けトルク

※

ハンガーボルト、ナットM12 … 59 Nm (6.0 kgf-m)

スキッドパッドの取付けは、必ず、片側ずつ行なって下さい。両側のエンジンハンガーボルトを一度にはずすと、エンジンが移動して、ボルトが入らなくなる恐れがあります。

#### 左側スキッドパッド

シリンダー前方のエンジンマウントボルトと共締めします。(図2)

スタンダードのマウントボルトから、キットのボルトM12×90に交換して取付けて下さい。

#### ※ 締め付けトルク

ハンガーボルト

M12 … 59 Nm (6.0 kgf-m)

スキッドパッドの取付けは、必ず、片側ずつ行なって下さい。両側のエンジンハンガーボルトを一度にはずすと、エンジンが移動して、ボルトが入らなくなる恐れがあります。

#### 【カウル加工】

本製品は、カウルの穴加工が必要です。

型紙が同梱されています。(RH用、LH用)

この型紙は、あくまでも目安ですので、最終的には、車体に合わせて穴位置を決定して下さい。

型紙を使って、カウルに穴センターの目印を付けます。

(型紙の穴センターに小さな穴をあけておき、型紙をカウルにテープで固定し、マジックなどでカウルに印を付けます。)

ホールソー等を使って穴をあけます。

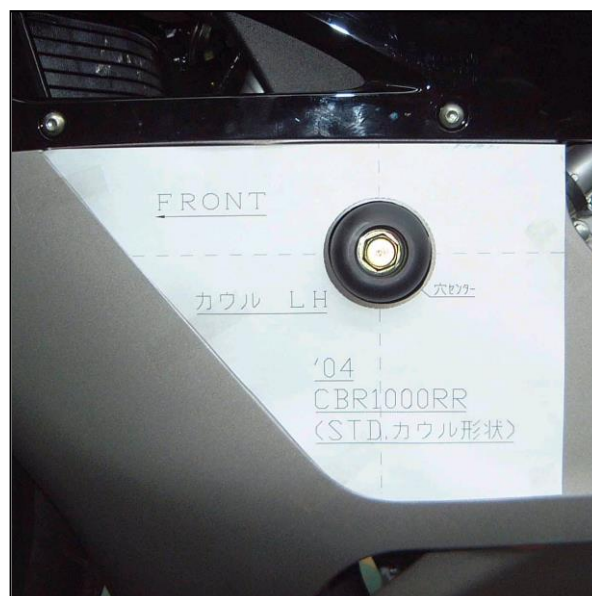
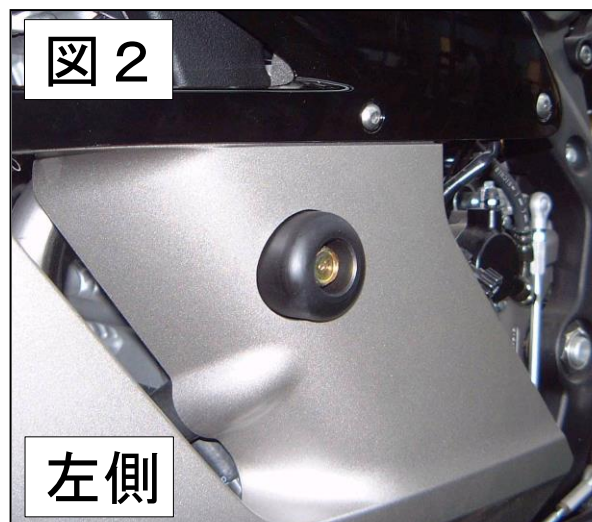
車体誤差や、型紙の位置ずれ、加工精度等によって、穴位置が微妙にずれますので、まず最初にφ45～φ48程の穴をあけます。

次に、現物合わせを行いながら、リューターや、やすり等で目的の大きさまで広げて行きます。

仕上がり径は、φ55～φ58くらいが目安です。

(スキッドパッド径はφ50です。)

作業は、ケガや、事故の無い様に充分注意して、行なってください。また、作業に不慣れな方は、専門家にお任せする事をお勧め致します。



**【確認】****走行前、走行後の確認**

- ① 干渉している箇所はないか。
- ② 各ボルト、ナット類の締め忘れがないか。

**⚠注意 各部に、干渉や締め忘れが無いか充分にご注意下さい**

**【メンテナンスについて】**

振動によって、ボルト、ナット類が緩むことがありますので、定期的に増し締めをして下さい。  
特に転倒時には緩みがないか、点検をして下さい。

**【返品について】**

本製品につきましては、初期不良が存在する場合を除き、一切返品に応じることができませんのでご了承下さい。

本説明書は末永く保管し、メンテナンス等の機会には、活用するようにして下さい。  
製品上の問題点、取付け時の不明点等がありましたら、お気軽にお問い合わせ下さい。

株式会社モリワキエンジニアリング

〒513-0825 三重県鈴鹿市住吉町6656-5

Tel 059-370-0090 Fax 059-370-0152

HP <http://www.moriwaki.co.jp>