

MORIWAKI BACK STEP KIT RACING

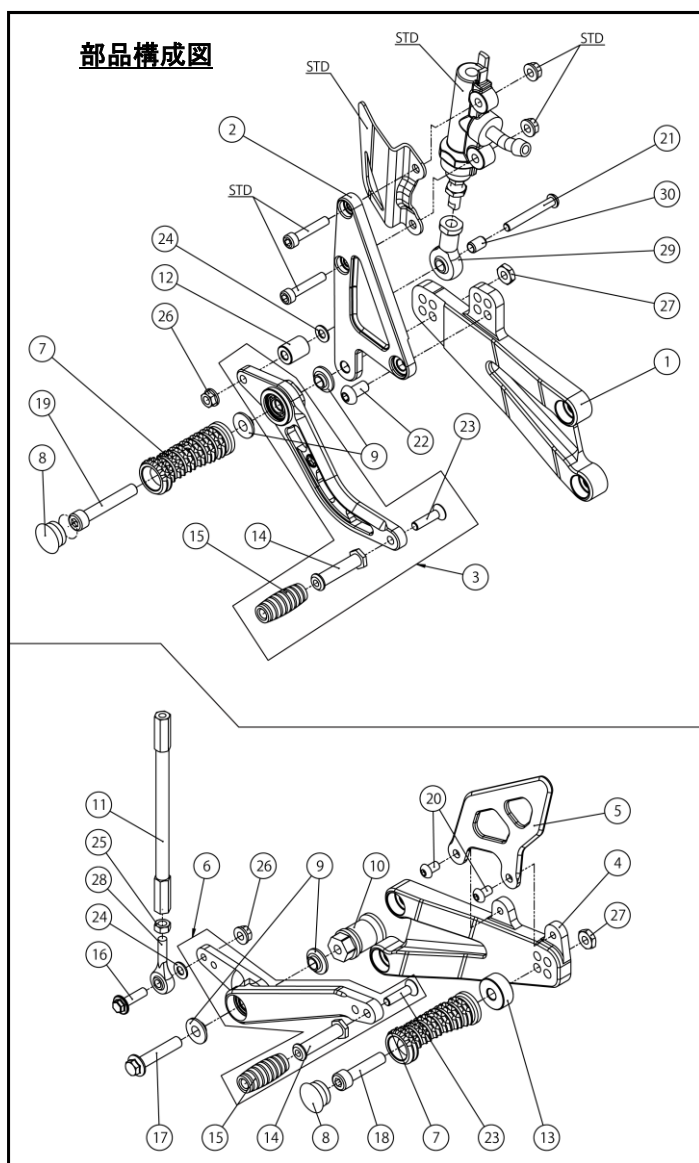
ホンダ 08-19 CBR1000RR

取扱説明書

△作業される前に必ずお読み下さい

【パーツ一覧】

No	部品番号	商品名	入数	単価 (税込)
1	50600-101H9-A0-100	ステッププレート RH	1	¥12,100
2	50620-101H9-A0-110	マスターブラケット	1	¥8,470
3	46500-101H9-A0-100	ブレーキヘッド Assy.	1	¥14,597
4	50700-101H9-A0-100	ステッププレート LH	1	¥13,200
5	50707-10512-00	ガードシ、ステップ	1	¥2,640
6	24720-101H9-00-100	チェンジヘッド Assy.	1	¥15,796
7	50660-20010-B0	ステップハーレーシングミル 70mm	2	¥3,630
8	0515000B	キャップ、ステップハー	2	¥275
9	24723-201D4-10-100	ワッシャー	4	¥556
10	24712-101H9-A0-100	ナットチェンジヘッドマウント	1	¥3,135
11	00240165B	チェンジロッド 165mm (ワッシャー)	1	¥1,650
12	A1406180	アルミカラー 14x6.2x18	1	¥187
13	B2408100	アルミカラー 24x8.2x10	1	¥413
14	0606000B	ヘッドノブブラケット	2	¥979
15	00980001	ラバーヘッドノブ	2	¥418
16	96001-0602200	フランジホルト M 6X1.0X22	1	¥55
17	96300-0803500	フランジホルト M 8X1.25X35	1	¥220
18	970010-08035	キャップホルト (ユニクロ) M 8x1.25x35	1	¥110
19	970010-08050	キャップホルト (ユニクロ) M 8x1.25x50	1	¥139
20	975000-06010	ホタンキャップホルト (SUS) M 6x1.0x10	2	¥55
21	975000-06045	ホタンキャップホルト (SUS) M 6x1.0x45	1	¥132
22	975000-08015	ホタンキャップホルト (SUS) M 8x1.25x15	1	¥110
23	974000-06025	テーパキャップホルト 6x25	2	¥94
24	94101-06000-90	ワッシャー 6mm	2	¥28
25	981010-06000	ナット 6mm	1	¥110
26	982010-06000	フランジナット 6mm	2	¥110
27	987010-08000	3種ナット M 8	2	¥110
28	PHS06	ピロホル M 6 オス)	1	¥1,254
29	PHSC8	ピロホル M 8 ｽｽ)	1	¥2,772
30	94301-08120	ロックピン 8x12	1	¥110



【製品名】 ホンダ '08-19 CBR1000RR スイングステップキット レーシング(ブラック)

(Parts. No 05060-101H9-21)

【仕様】

《適応車種》 車種名 '08~19 CBR1000RR

《マフラー》 スタンダード、モリワキ製マフラー

《ポジション》 59. 2mm アップ、48. 4mm バック
 59. 2mm アップ、58. 4mm バック
 69. 2mm アップ、48. 4mm バック
 69. 2mm アップ、58. 4mm バック

《その他》 逆チェンジ仕様
 サイドスタンド使用不可
 ブレーキスイッチ使用不可

⚠️ 注意事項

- ① 作業はエンジンが十分冷めてから行って下さい。エンジンやマフラーに触れて火傷をする可能性があります。
- ② 作業する時は、けが防止のため、軍手を着用して下さい。
- ③ エンジンを運転する場合には、必ず換気の良い場所で行って下さい。
- ④ ステップ取付け時には、プレートの脱落、マスターシリンダーの緩みなどのトラブルが発生しないように各部の締め付けを十分確認して下さい。特にブレーキ周りの取付け不良は、大事故を引き起こす可能性があります。
- ⑤ 装着後、ステップが各部と干渉していないか必ず確認して下さい。
- ⑥ 本製品は出荷時に仮締めしてある部品がありますが、取付け時には、必ず本締めして下さい。
- ⑦ 走行中の振動により、ボルト類が緩むことがありますので、定期的に増し締めをして下さい。特に転倒時には緩みやすくなりますので必ず点検をして下さい。
- ⑧ 本製品は、基本的にスタンダード車両を対象としています。取付け車両にマフラー、スイングアーム、フレーム等の改造箇所がありますと装着できない場合があります。
- ⑨ 不正な取付けによるステップ破損等の返品は、お受けしておりませんのでご了承下さい
- ⑩ 転倒歴のある車両では、フレームのステッププレート取付け部分が曲がり、取付かないケースがありますのでご注意下さい。

【準備物】

- 〈工具〉 ヘキサゴンレンチ 4mm、5mm、6mm 各1本
 スパナ 8mm 1本
 スパナ 10mm 2本
 スパナ 12mm 1本
 スパナ 13mm 1本
 スナップリングプライヤー、トルクレンチ、ラジオペンチ、スプリングプラー
- 〈その他〉 軍手、ネジ止め剤、グリス、ウエス

【締め付けトルク】

標準締め付けトルク

ネジ径	N-m	kgf-m	lbf-ft
M6 ボルト、ナット	10	1.0	7
M8 ボルト、ナット	22	2.2	16

《ポジションを決定する。》

ポジションを決定します。

それぞれのポジションにおいて使用する

ホルダープレートの取付け穴は右図のようになります。

(右図参照 図1)

取付け穴	アッパ (mm)	バック (mm)
A	59.2	48.4
B	59.2	58.4
C	69.2	48.4
D	69.2	58.4

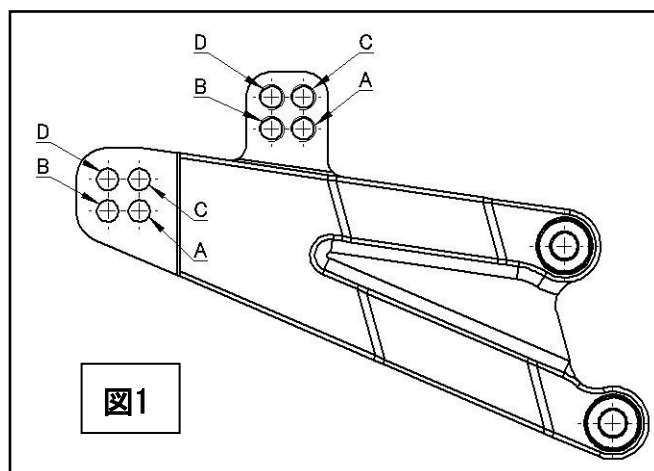


図1

⚠警告 タイロッドボルトとチェンジロッド、両側ピロボールとのねじ込み量をそれぞれ最低6mm (6回転) 以上確保して下さい。6mm以下になるとネジ山を損傷し、チェンジロッドが外れる恐れがあり大変危険です

⚠注意 チェンジロッドAssy両端のピロボールを固定する際、ピロボールの動きを妨げない位置に固定して下さい。

《確認》

試走前の確認

- ① 干渉している箇所はないか。(特に可動部)
- ② 可動部がスムーズに動くか。
- ③ 各ボルト、ナット類の締め忘れがないか。
- ④ リヤブレーキが正常に効くか。

走行後の確認

- ① 各速へスムーズにシフトできるか。
- ② 各ボルト、ナット類の緩みがないか。

⚠注意 各部に、干渉や締め忘れが、無いか充分にご注意下さい

【メンテナンスについて】

ベアリング、ピロボール部の円滑な動きを妨げないように、潤滑には十分気を付けて下さい。振動によって、ボルト、ナット類が緩むことがありますので、定期的に増し締めをして下さい。特に転倒時には緩みがないか、点検をして下さい。

本説明書は末永く保管し、メンテナンス等の機会には、活用するようにして下さい。

製品上の問題点、取付け時の不明点等がありましたら、お気軽にお電話にてお問い合わせ下さい。

の不明点等がありましたら、お気軽にお電話にてお問い合わせ下さい。

株式会社モリワキエンジニアリング

〒513-0825 三重県鈴鹿市住吉町6656-5

Tel 059-370-0090 Fax 059-370-0152

HP <http://www.moriwaki.co.jp>