

MORIWAKI BACK STEP KIT RACING

HONDA '16-20 GROM

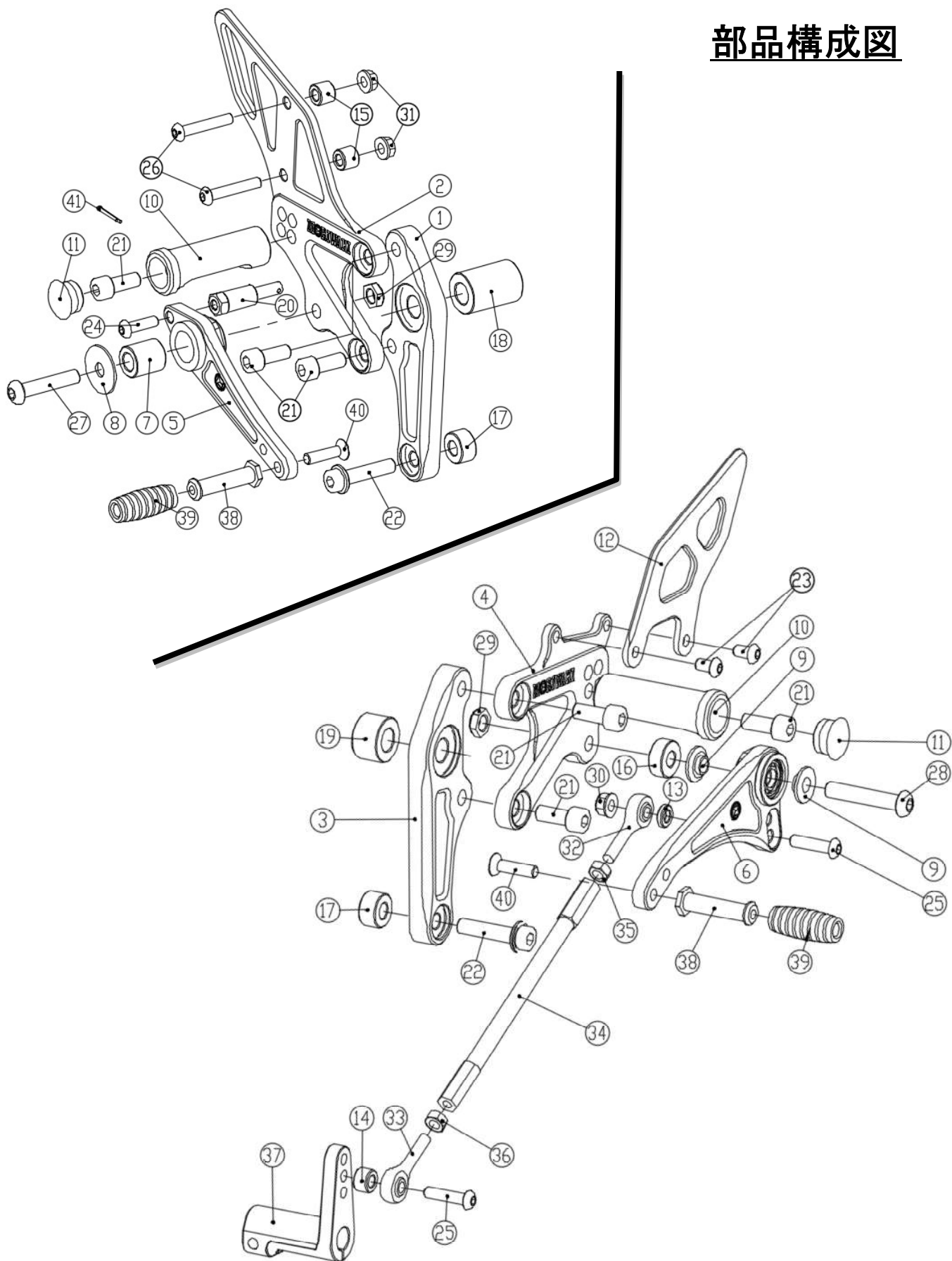
取扱説明書

△作業される前に必ずお読み下さい

【パーツ一覧】

No	部品番号	商品名	入数	単価(税込)	No	部品番号	商品名	入数	単価(税込)
1	50600-101N5-00	ステップホルダー R	1	¥9,350	22	FC08035U	フランジキャップボルト M8x35	2	¥132
2	50650-101N5-00	ステッププレート R	1	¥13,200	23	BB06010U	ボタボルト M6x10	2	¥55
3	50700-101N5-00	ステップホルダー L	1	¥9,350	24	BB06020U	ボタボルト M6x20	1	¥77
4	50750-101N5-00	ステッププレート L	1	¥12,100	25	BB06025U	ボタボルト M6x25	2	¥77
5	46500-101N5-00	ブレーキペダル	1	¥8,250	26	BB06035U	ボタボルト M6x35	2	¥77
6	24720-101N5-00	チェンジペダル	1	¥8,250	27	BB08040U	ボタボルト M8x40	1	¥77
7	00131620	ペダルインナーカー	1	¥814	28	BB08045U	ボタボルト M8x45	1	¥77
8	501718E1	カー 8.2x28x1.5	1	¥583	29	U308000U	3種Jナット M8	2	¥110
9	5006B002	ペダルペアリングワッシャー	2	¥990	30	FU060000	フランジロックナット M6	1	¥110
10	50660-20010-00	ステップバー-70mm レーシング	2	¥3,960	31	FN060000	フランジナット M6	2	¥110
11	05150001	ステップバーエンドキャップ	2	¥440	32	00JAMR06	ピロボールオス M6	1	¥2,750
12	5003002L	ヒールガード L Type2	1	¥4,620	33	00JAML06	ピロボールオス M6L	1	¥2,750
13	A1206030	アルミカー 12x6.2x3	1	¥242	34	00240165	シフトロッド 165mm	1	¥2,090
14	A1206080	アルミカー 12x6.2x8	1	¥242	35	NT060000	ナット M6	1	¥55
15	A1206100	アルミカー 12x6.2x10	2	¥275	36	NT06000L	ナット M6 L	1	¥55
16	A2008080	アルミカー 20x8.2x8	1	¥297	37	24710-101N5-10	チェンジアーム	1	¥8,250
17	A1808100	アルミカー 18x8.2x10	2	¥275	38	00060003	ペダルノブ	2	¥979
18	A2412340	アルミカー 24x12x34	1	¥440	39	00980001	ラバーペダルノブ	2	¥495
19	A2412150	アルミカー 24x12x15	1	¥385	40	SB06025U	テーパークリップボルト M6x25	2	¥83
20	50280745	ブレーキマスターピン φ7x45	1	¥1,870	41	WP20120U	割リピン 2x12	1	¥33
21	972010-08020	フランジキャップボルト M8x20	6	¥132			取扱説明書	1	-

部品構成図



【製品名】 木村 '16-20 GROM バックステップキット レーシング (Parts. No: 05060-101N5-10)

【仕様】	《適応車種》	車種名	'16-20 GROM
	《マフラー》	モリワキ製マフラー	
	《ポジション》	75mm アップ	158mm バック
		75mm アップ	168mm バック
		85mm アップ	158mm バック
		85mm アップ	168mm バック
	《その他》	正・逆チェンジ仕様 サイドスタンド取付ステー、カット推奨 ブレーキスイッチ使用不可	

⚠ 注意事項

- ① 作業はエンジンが十分冷めてから行って下さい。エンジンやマフラーに触れて火傷をする可能性があります。
- ② 作業する時は、けが防止のため、軍手を着用して下さい。
- ③ エンジンを始動する場合には、必ず換気の良い場所で行って下さい。
- ④ ステップ取付け時には、プレートの脱落、マスターシリンダーの緩みなどのトラブルが発生しないように各部の締付けを十分確認して下さい。特にブレーキ周りの取付け不良は、大事故を引き起こす可能性があります。
- ⑤ 装着後、ステップが各部と干渉していないか必ず確認して下さい。
- ⑥ 本製品は出荷時に仮締めしてある部品がありますので、取付け時には必ず本締めして下さい。
- ⑦ 走行中の振動により、ボルト類が緩むことがありますので、必要に応じて増締めをして下さい。特に転倒時には緩みやすくなりますので乗車前に必ず点検をして下さい。
- ⑧ 本製品は、基本的にスタンダード車両を対象としています。取付け車両にマフラー、スイングアーム、フレーム等の改造箇所がありますと装着できない場合があります。(モリワキ製品除く)
- ⑨ 不正な取付けによるステップ破損等の返品は、お受けしておりませんのであらかじめご了承下さい。
- ⑩ 転倒歴のある車両では、フレームのステッププレート取付け部分が曲がり、取付かないケースがありますのでご注意ください。

【準備物】

〈工具〉	ヘキサゴンレンチ 4mm、5mm、6mm 各1本
	スパナ 8mm 1本
	スパナ 10mm 2本
	スパナ 12mm 1本
	スパナ 13mm 1本
	スナップリングプライヤー、トルクレンチ、ラジオペンチ、スプリングプラー
〈その他〉	軍手、ネジ止め剤、グリス、ウエス

【標準締め付けトルク】 (参考値)

ネジ径	N-m	kgf-m	lbf-ft
M6ボルト、ナット	1.0	1.0	7
M8ボルト、ナット	2.2	2.2	16

《1. ポジションを決定する。》

ポジションを決定します。

それぞれのポジションにおいて使用する

ホルダープレートの取付け穴は右図のようになります。

(右図参照 図1)

取付け穴	アッパ° (mm)	バック (mm)
A	75	158
B	75	168
C	85	158
D	85	168

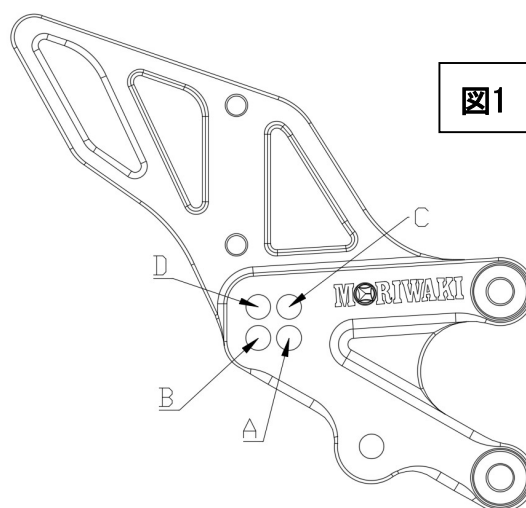


図1

警告 タイロッドボルトとチェンジロッド、両側ピロボールとのねじ込み量をそれぞれ最低6mm（6回転）以上確保して下さい。6mm以下になるとネジ山を損傷し、チェンジロッドが外れる恐れがあり大変危険です

注意 チェンジロッドAssy両端のピロボールを固定する際、ピロボールの動きを妨げない位置に固定して下さい。

《2. 確認》

2-1 試走前の確認

- ① 干渉している箇所はないか。（特に可動部）
- ② 可動部がスムーズに動くか。
- ③ 各ボルト、ナット類の締め忘れがないか。
- ④ リヤブレーキが正常に効くか。

2-2 走行後の確認

- ① 各速へスムーズにシフトできるか。
- ② 各ボルト、ナット類の緩みがないか。

注意 各部に、干渉や締め忘れが無いか充分にご注意下さい。

【メンテナンスについて】

ベアリング、ピロボール部の円滑な動きを妨げないように、潤滑には十分気を付けて下さい。
振動によって、ボルト、ナット類が緩むことがありますので、必要に応じて増し締めをして下さい。
特に転倒時には緩みがないか、必ず乗車前に点検して下さい。

本説明書は末永く保管し、メンテナンス等の機会には、活用するようにして下さい。

製品上の問題点、取付け時の不明点等がありましたら、お気軽にお電話にてお問い合わせ下さい。

記載内容、価格、仕様等は、製品改良のため、予告なしに変更する場合があります。

(株) モリワキエンジニアリング

〒513-0825 三重県鈴鹿市住吉町6656-5

Tel 059-370-0090 Fax 059-370-0152

HP <http://www.moriwaki.co.jp>