

**MORIWAKI BACK STEP KIT RACING**

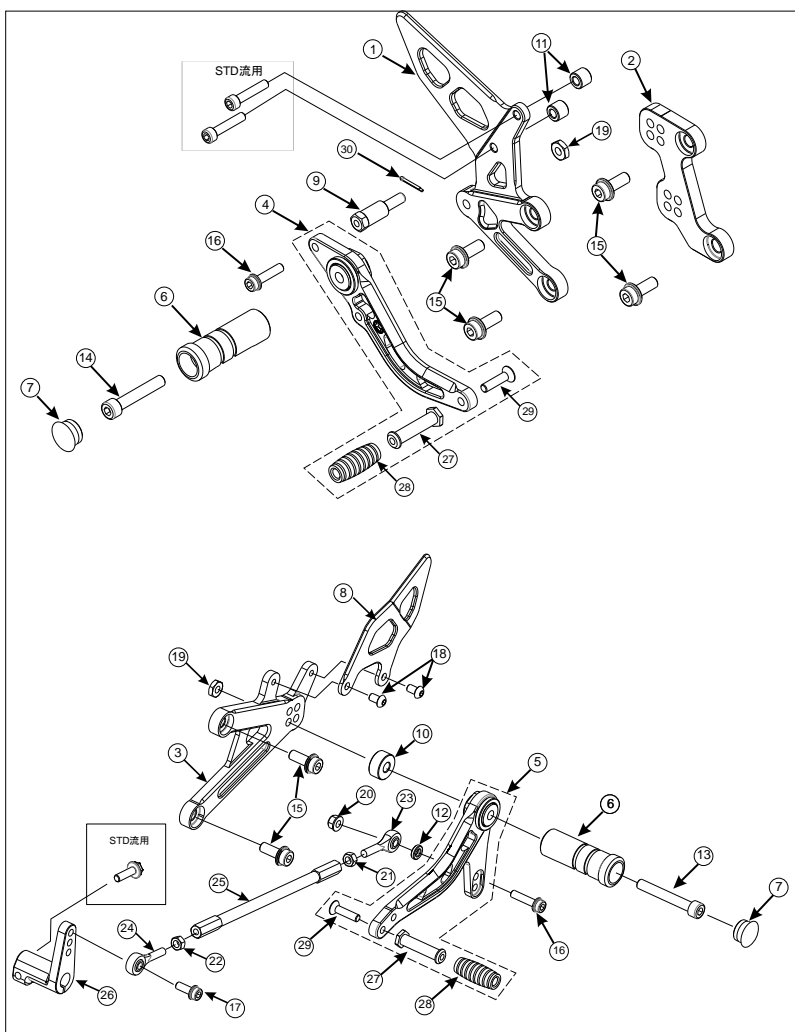
ホンダ '17 - 19 CBR250RR

取扱説明書

**△ 作業される前に必ずお読み下さい**

**【パーツ一覧】**

No	部品番号	部品名	入数	単価 (税込)
1	50600-101P8-00	ステッププレート RH	1	¥10,956
2	50650-101P8-00	ホルダープレート RH	1	¥5,280
3	50700-101P8-00	ステッププレート LH	1	¥6,270
4	46500-20173-10	ブレーキペダル	1	¥9,900
5	24720-201G8-10	チェンジペダル	1	¥13,860
6	50660-20010-00	ステップパーレーシング ミル 90mm	2	¥3,630
7	05150001	キャップ, ステップパー	2	¥440
8	5003002L	ヒールガード L	1	¥4,620
9	50280745	ブレーキマスターピン	1	¥1,925
10	A2208100	カラー Φ8.2×Φ22×L10	1	¥220
11	A1206100	カラー Φ6.2×Φ12×L10	2	¥275
12	A1206030	カラー Φ6.2×Φ12×L3	1	¥242
13	CB08055U	キャップホルト8×55	1	¥138
14	CB08045U	キャップホルト8×45	1	¥138
15	90140-08020-31	フランジキャップホルト8×20	6	¥138
16	90140-06025-31	フランジキャップホルト6×25	2	¥83
17	90140-06016-31	フランジキャップホルト6×16	1	¥132
18	BB06010U	ホタンヘッドホルト6×10	2	¥55
19	U308000U	3種UナットM8	2	¥110
20	FU060000	フランジロックナット 6mm	1	¥110
21	NT060000	ナット 6mm	1	¥28
22	NT060000L	ナット 6mmL	1	¥55
23	00JAMR06	ピロホールオスM6	1	¥2,750
24	00JAML06	ピロホールオスM6L	1	¥2,750
25	00240185	シフトロッド 185mm	1	¥2,090
26	00660009	チェンジアーム Type9	1	¥6,600
27	00060003	ペダルノブ	2	¥979
28	00980001	ラバー, ペダルノブ	2	¥495
29	SB06025U	テーパキャップホルト M6*25	2	¥83
30	WP20120U	割りピン 2×12	1	¥33



## 【製品名】ホンダ 17-19 CBR250RR バックステップキット レーシング (Parts. No 05060-101P8-01)

- 【仕様】
- 《適応車種》 車種名 CBR250RR
  - 《マフラー》 モリワキ製マフラー
  - 《ポジション》 32mm アップ、2mm バック  
32mm アップ、12mm バック  
42mm アップ、2mm バック  
42mm アップ、12mm バック
  - 《その他》 逆チェンジ仕様

### ⚠️ 注意事項

- ① 作業はエンジンが十分冷めてから行って下さい。エンジンやマフラーに触れて火傷をする可能性があります。
- ② 作業する時は、けが防止のため、軍手を着用して下さい。
- ③ エンジンを始動する場合には、必ず換気の良い場所で行って下さい。
- ④ ステップ取付け時には、プレートの脱落、マスターシリンダーの緩みなどのトラブルが発生しないように各部の締め付けを十分確認して下さい。特にブレーキ周りの取付け不良は、大事故を引き起こす可能性があります。
- ⑤ 装着後、ステップが各部と干渉していないか必ず確認して下さい。
- ⑥ 本製品は出荷時に仮締めしてある部品がありますが、取付け時には、必ず本締めして下さい。
- ⑦ 走行中の振動により、ボルト類が緩むことがありますので、必要に応じて増し締めをして下さい。  
特に転倒時には緩みやすくなりますので必ず点検をして下さい。
- ⑧ 本製品は、基本的にスタンダード車両を対象としています。取付け車両にマフラー、スイングアーム、フレーム等の改造箇所がありますと装着できない場合があります。
- ⑨ 不正な取付けによるステップ破損等の返品は、お受けしておりませんのでご了承下さい
- ⑩ 転倒歴のある車両では、フレームのステッププレート取付け部分が曲がり、取付かないケースがありますのでご注意下さい。

### 【準備物】

- 〈工具〉
- ヘキサゴンレンチ 4mm、5mm、6mm 各1本
  - スパナ 10mm 2本
  - スパナ 12mm 1本
  - スパナ 13mm 1本
  - トルクレンチ、ラジオペンチ、スプリングプラー
- 〈その他〉 軍手、ネジ止め剤、グリス、ウエス

### 【締め付けトルク】

右の標準締め付けトルク一覧表参考の事。

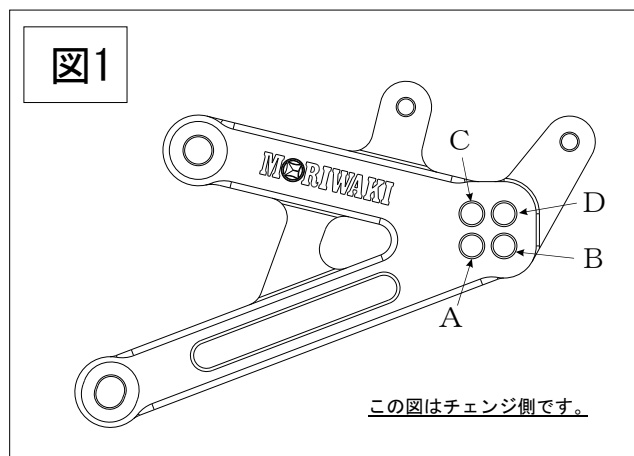
ネジ径	N-m	kgf-m
M6ボルト、ナット	1.0	1.0
M8ボルト、ナット	2.2	2.2

### 《1. ポジションを決定する》

ポジションを決定します。

ステッププレート（ステップホルダー）には4つのポジションがあります。各ポジションにおけるスタンダード（以下、STD. とする）との位置関係は下表のようになります。（図1参照）

取付け穴	アップ° (mm)	バック (mm)
A	32	2
B	32	12
C	42	2
D	42	12



**⚠警告** タイロッドボルトとチェンジロッド、両側ピロボールとのねじ込み量をそれぞれ最低6mm（6回転）以上確保して下さい。6mm以下になるとネジ山を損傷し、チェンジロッドが外れる恐れがあり大変危険です

**⚠注意** チェンジロッドAssy両端のピロボールを固定する際、ピロボールの動きを妨げない位置に固定して下さい。

## 《2. 確認》

### 2. 1 試走前の確認

- ① 干渉している箇所はないか。（特に可動部）
- ② 可動部がスムーズに動くか。
- ③ 各ボルト、ナット類の締め忘れがないか。
- ④ リヤブレーキが正常に効くか。

### 2. 2 走行後の確認

- ① 各速へスムーズにシフトできるか。
- ② 各ボルト、ナット類の緩みがないか。

**⚠注意** 各部に干渉や締め忘れが無いか十分に、ご注意ください

## 【メンテナンスについて】

ベアリング、ピロボール部の円滑な動きを妨げないように、潤滑には十分気を付けて下さい。  
振動によって、ボルト、ナット類が緩むことがありますので、必要に応じて増し締めをして下さい。  
特に転倒時には緩みがないか、点検をして下さい。

本説明書は未永く保管し、メンテナンス等の機会には、活用するようにして下さい。

製品上の問題点、取付け時の不明点等がありましたら、お気軽にお電話にてお問い合わせ下さい。

## 株式会社モリワキエンジニアリング

〒513-0825 三重県鈴鹿市住吉町6656-5

Tel 059-370-0090 Fax 059-370-0152

HP <http://www.moriwaki.co.jp>