

MORIWAKI BACK STEP KIT

ホンダ '92-08 C B 750 (RC42)

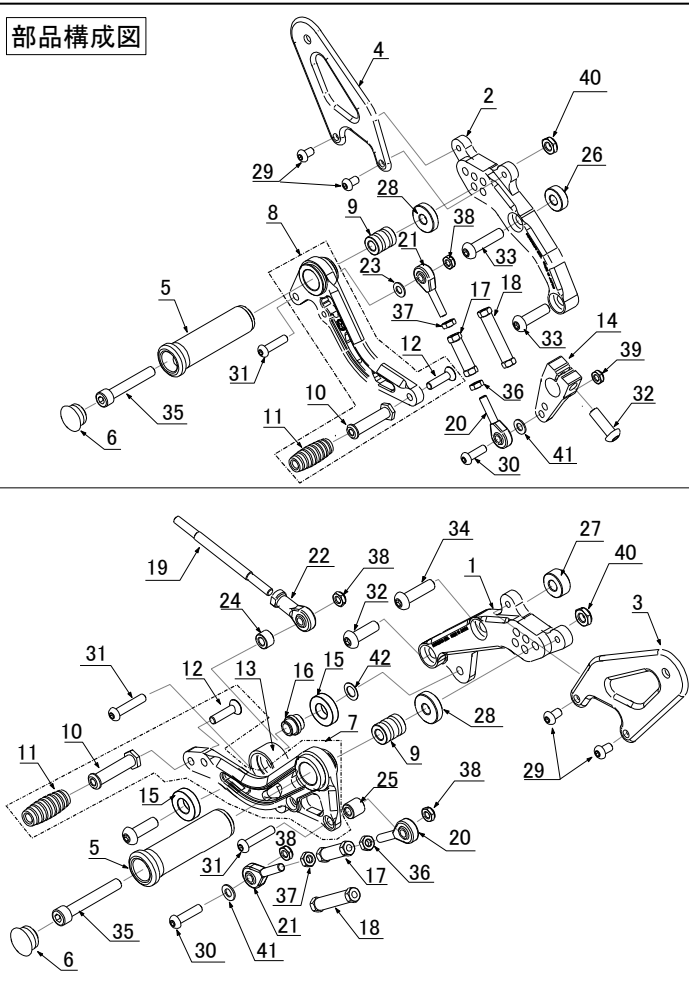
取扱説明書

△作業される前に必ずお読み下さい

【パーツ一覧】

No	部品番号	商品名	入数	単価(税込)
1	5001173L	ステッププレート LH	1	¥9,130
2	5001173R	ステッププレート RH	1	¥9,130
3	5003001L	ガードL、ステップ	1	¥4,620
4	5003062R	ガードR、ステップ	1	¥4,620
5	50660-20020-00	ステップパーレーシングミル 90mm	2	¥3,850
6	05150001	キャップ、ステップパー	2	¥440
7	5006002C	チェンジペダル	1	¥10,780
8	5006004B	ブレーキペダル	1	¥10,780
9	00131620	ヘアリングカラー	2	¥814
10	00060003	ペダルノブ	2	¥979
11	00980001	ラバー、ペダルノブ	2	¥495
12	SB06025U	テーパキャップホルト6×25	2	¥83
13	50061730	チェンジリンク	1	¥5,610
14	5006173A	ブレーキロッドアーム	1	¥12,650
15	BBRC0005	ヘアリング6901ZZ	2	¥1,045
16	0013690C	テイスタンスカラー	1	¥715
17	00242035	チェンジロッドM6×35	2	¥1,705
18	00242050	チェンジロッドM6×50	2	¥1,705
19	0024M100	スタッドホルトM6×M6L×L10	1	¥1,705
20	00JAMR06	ピロホルオスM6	2	¥2,750
21	00JAML06	ピロホルオスM6L	2	¥2,750
22	00JAFR06	ピロホルメスM6	1	¥2,530
23	A1206030	カラー φ6.2×φ12×L3	1	¥242
24	A1206080	カラー φ6.2×φ12×L8	1	¥242
25	A1206120	カラー φ6.2×φ12×L12	1	¥275
26	A2008070	カラー φ8.2×φ20×L7	1	¥275
27	A2008090	カラー φ8.2×φ20×L9	1	¥275
28	A2408060	カラー φ8.2×φ24×L6	2	¥275
29	BB06010U	ホタンキャップホルト6×10	4	¥55
30	BB06025U	ホタンキャップホルト6×25	2	¥77
31	BB06030U	ホタンキャップホルト6×30	3	¥77
32	BB08025U	ホタンキャップホルト8×25	3	¥77
33	BB08030U	ホタンキャップホルト8×30	2	¥110
34	BB08035U	ホタンキャップホルト8×35	1	¥110
35	CB08055U	キャップホルト8×55	2	¥138
36	NT060000	ナット6mm	2	¥28
37	NT06000L	ナット6mmL	2	¥55
38	UN060000	UナットM6	4	¥72
39	U306000U	3種UナットM6	1	¥110
40	U308000U	3種UナットM8	2	¥110

部品構成図



No	部品番号	商品名	入数	単価(税込)
41	HW06000U	ワッシャー 6mm	2	¥28
42	HW08141S	ワッシャー 8mm t0.5	1	¥50

【製品名】 ホンダ '92-08 CB750 バックステップキット

(Parts No 05060-20165-01)

【仕様】

《適応車種》 車種名 CB750(RC42)

《マフラー》 スタンダード、モリワキ製マフラー

《ポジション》 40mm アップ、35mm バック
 40mm アップ、45mm バック
 50mm アップ、35mm バック
 50mm アップ、45mm バック
 50mm アップ、55mm バック

《その他》 正,逆チェンジ仕様
 タンデムステップ使用可能
 サイドスタンドで取付け可能

⚠ 注意事項

- ① 作業はエンジンが十分冷めてから行って下さい。エンジンやマフラーに触れて火傷をする可能性があります。
- ② 作業する時は、けが防止のため、軍手を着用して下さい。
- ③ エンジンを始動する場合には、必ず換気の良い場所で行って下さい。
- ④ ステップ取付け時には、プレートの脱落、マスターシリンダーの緩みなどのトラブルが発生しないように各部の締め付けを十分確認して下さい。特にブレーキ周りの取付け不良は、大事故を引き起こす可能性があります。
- ⑤ 装着後、ステップが各部と干渉していないか必ず確認して下さい。
- ⑥ 本製品は出荷時に仮締めしてある部品がありますが、取付け時には、必ず本締めして下さい。
- ⑦ 走行中の振動により、ボルト類が緩むことがありますので、必要に応じて増し締めをして下さい。
 特に転倒時には緩みやすくなりますので必ず点検をして下さい。
- ⑧ 本製品は、基本的にスタンダード車両を対象としています。取付け車両にマフラー、スイングアーム、フレーム等の改造箇所がありますと装着できない場合があります。
- ⑨ 不正な取付けによるステップ破損等の返品は、お受けしておりませんのでご了承下さい
- ⑩ 転倒歴のある車両では、フレームのステッププレート取付け部分が曲がり、取付かないケースがありますのでご注意下さい。

【準備物】

- 〈工具〉 ヘキサゴンレンチ 4mm、5mm、6mm、8mm 各1本
 スパナ 8mm 1本
 スパナ 10mm 2本
 スパナ 12mm 1本
 スパナ 13mm 1本
 トルクレンチ
- 〈その他〉 軍手、ネジ止め剤、グリス、ウエス

【締め付けトルク】

標準締め付けトルク

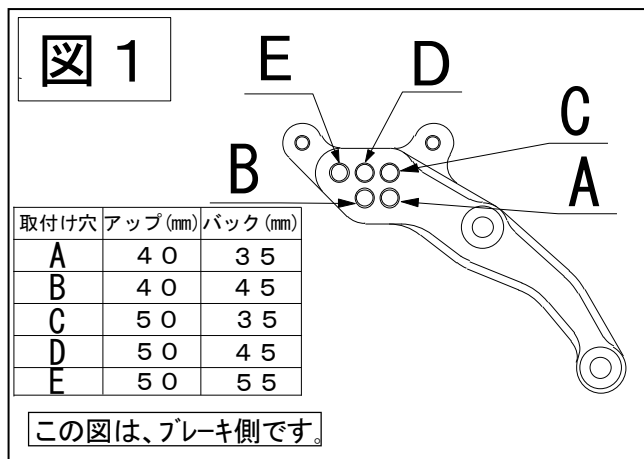
ネジ径	N-m	kgf-m	lbf-ft
M6 ボルト、ナット	10	1.0	7
M8 ボルト、ナット	22	2.2	16

《1. ポジションを決定する。》

ポジションを決定します。

ステッププレートには5つのポジションがあります。各ポジションにおけるスタンダード(以下、STDとする)との位置関係は右図のようになります。

(図1 参照)

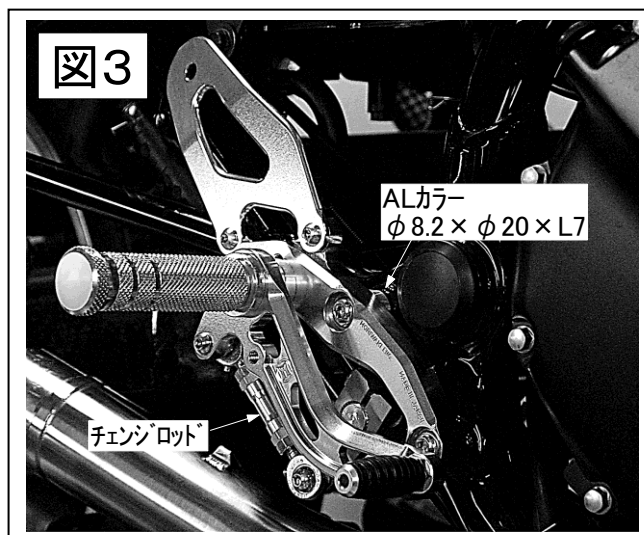
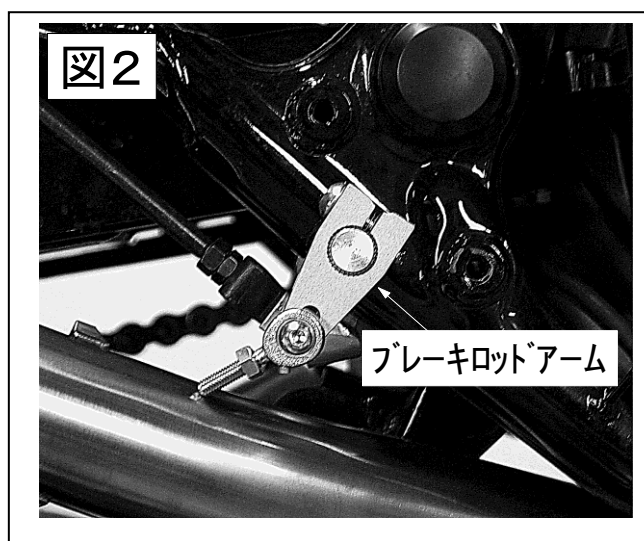


《2. モリワキステップの取付け》

右側ステップ

- ① STDのブレーキペダル及びステッププレートははずします。(流用するSTDパーツはありません)
- ② ブレーキロッドアームを取り付けます。(図2 参照)
- ③ 車体にステップを取り付けます。(図3 参照)
- ④ チェンジロッドをねじ込み、ペダルの高さを調整します。
- ⑤ 各部が干渉していないかチェックする。
ボルト、ナットの締め忘れが無いかチェックする。

特に、ペダル等は、実際に稼働させてチェックして下さい。



左側ステップ

①STDのチェンジペダル及びステッププレートを取り外します。取り外したチェンジペダルから、STDのナット(M6ナットR、L)を2つ取り外しモリワキステップに流用します。車体にステップを取付ける。(図4参照)

②各部が干渉していないかチェックする。
ボルト、ナットの締め忘れが無いかチェックする。

特に、ペダル等は、実際にギアチェンジしてチェックして下さい。

正、逆チェンジの調整

正チェンジと逆チェンジは、チェンジロッドの取り付け位置が異なります。

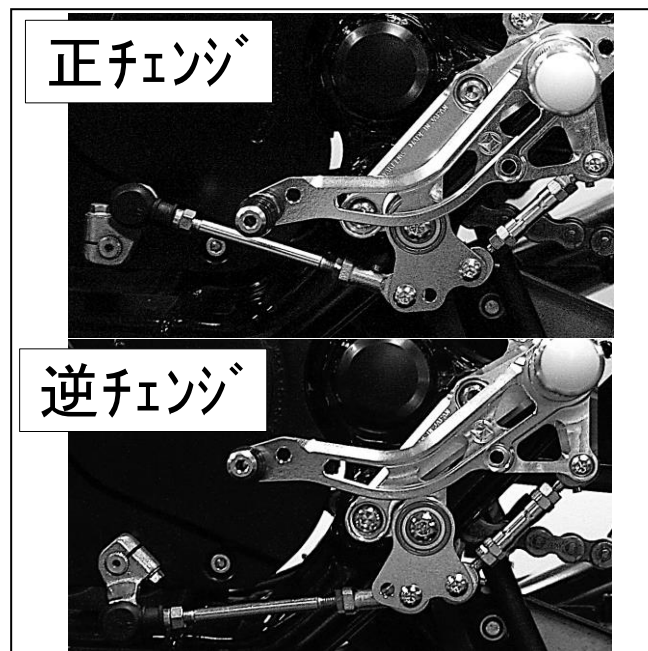
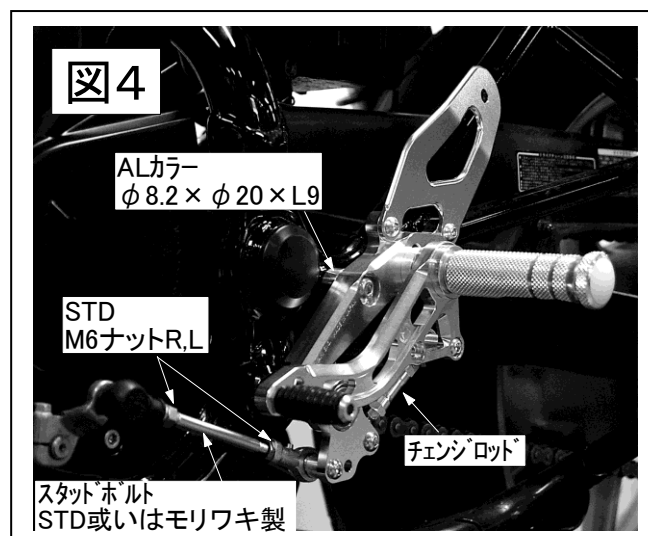
右図を参照し、間違いの無い様に組んで下さい。

チェンジロッドの調整

チェンジロッドをねじ込み、チェンジペダルの高さを調整します。ピロボールへのねじ込み量が足りない、あるいは多すぎて好みの高さを得られない場合には、チェンジアームの角度を変えて、再度チェンジロッド長さを調整して下さい。

警告 タイロッドボルトとチェンジロッド、両側ピロボールとのねじ込み量をそれぞれ最低6mm(6回転)以上確保して下さい。6mm以下になるとネジ山を損傷し、チェンジロッドが外れる恐れがあり大変危険です

注意 チェンジロッドAssy両端のピロボールを固定する際、ピロボールの動きを妨げない位置に固定して下さい。



《3. 確認》**3. 1 試走前の確認**

- ① 干渉している箇所はないか。(特に可動部)
- ② 可動部がスムーズに動くか。
- ③ 各ボルト、ナット類の締め忘れがないか。
- ④ リヤブレーキが正常に効くか。
- ⑤ ストップスイッチが正しく作動するか。
- ⑥ ストップランプが正しく点灯するか。

3. 2 走行後の確認

- ① 各速へスムーズにシフトできるか。
- ② 各ボルト、ナット類の緩みがないか。

**⚠注意 各部に、干渉や締め忘れが、
無いか充分にご注意下さい**

【メンテナンスについて】

ベアリング、ピロボール部の円滑な動きを妨げないように、潤滑には十分気を付けて下さい。
振動によって、ボルト、ナット類が緩むことがありますので、必要に応じて増し締めをして下さい。
特に転倒時には緩みがないか、点検をして下さい。

本説明書は末永く保管し、メンテナンス等の機会には、活用するようにして下さい。

製品上の問題点、取付け時の不明点等がありましたら、お気軽にお電話にてお問い合わせ下さい。

(株) モリワキエンジニアリング

〒513-0825 三重県鈴鹿市住吉町6656-5

Tel 059-370-0090 Fax 059-370-0152

HP <http://www.moriwaki.co.jp>