

MORIWAKI SWING STEP KIT

ホンダ '03-20 CB1300SF

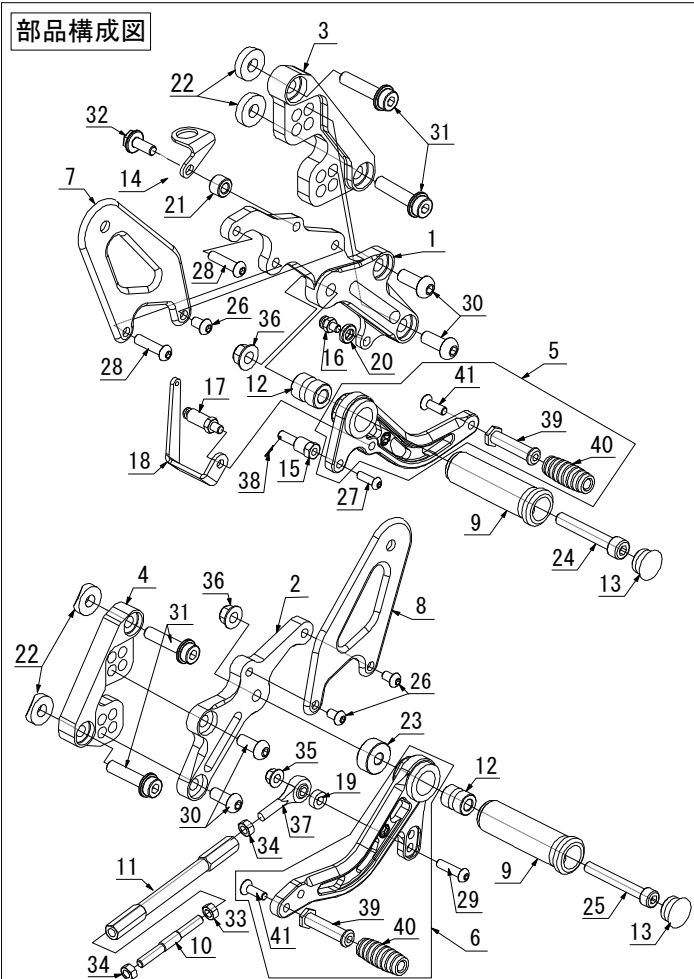
取扱説明書

△作業される前に必ずお読み下さい

【パーツ一覧】

No	部品番号	商品名	入数	単価(税込)
1	5001186R	ステッププレート RH	1	¥9,680
2	500118BL	ステッププレート LH	1	¥6,930
3	5010186R	ステップホルダー RH	1	¥7,920
4	501018BL	ステップホルダー LH	1	¥7,590
5	5006004B	ブレーキペダル	1	¥10,780
6	5006003C	チェンジペダル	1	¥10,780
7	5003F62R	ガードR, ステップ	1	¥4,620
8	5003F01L	ガードL, ステップ	1	¥4,620
9	50660-20020-00	ステップハーレーンギングミル 90mm	2	¥3,850
10	0024M060	スタッドホルルト M6×M6L×L60	1	¥1,650
11	00240130	チェンジロッド M6×130	1	¥2,090
12	00131620	ヘアリングカラー	2	¥814
13	05150001	キャップ, ステップハー	2	¥440
14	50091631	ステー, ストップスイッチφ14	1	¥1,870
15	50280738	ブレーキマスターピン	1	¥1,672
16	50091871	スプリングフックピン	1	¥660
17	50090005	スプリングフックピン	1	¥1,650
18	50091860	ステー, ストップスイッチスプリング	1	¥2,530
19	A1206070	カラー φ6.2×φ12×L7	1	¥275
20	A1206030	カラー φ6.2×φ12×L3	1	¥242
21	A1206080	カラー φ6.2×φ12×L8	1	¥242
22	50160005	カラーφ8.2×φ20×L5×C3	4	¥550
23	A2408120	カラー φ8.2×φ24×L12	1	¥352
24	CB08050U	キャップホルルト8×50	1	¥138
25	CB08060U	キャップホルルト8×60	1	¥138
26	BB06010U	ホタンキャップホルルト6×10	3	¥55
27	BB06020U	ホタンキャップホルルト6×20	1	¥77
28	BB06025U	ホタンキャップホルルト6×25	2	¥77
29	BB06030U	ホタンキャップホルルト6×30	1	¥77
30	BB08020U	ホタンキャップホルルト8×20	4	¥110
31	FC08035U	フランジキャップホルルト 8×35	4	¥132
32	FB06015U	フランジ六角ホルルト6×15	1	¥77
33	NT060000	ナット6mm	1	¥28
34	NT06000L	ナット6mmL	2	¥55
35	FU060000	フランジロックナット6mm	1	¥110
36	FU080000	フランジロックナット8mm	2	¥110

部品構成図



No	部品番号	商品名	入数	単価(税込)
37	00JAML06	ピロホルルトオスM6L	1	¥2,750
38	WP20120U	割りピン 2×12	1	¥33
39	00060003	ペダルノブ	2	¥979
40	00980001	ラバー, ペダルノブ	2	¥495
41	SB06025U	テーパキャップホルルト6×25	2	¥83

【製品名】ホンダ 03-20 CB1300SF スイングステップキット

(Parts. No 05060-201M0-01)

【仕様】

《適応車種》 車種名 03-20 CB1300SF

《マフラー》 スタンダード、モリワキ製マフラー

《ポジション》 25mm アップ、22mm バック
 25mm アップ、32mm バック
 35mm アップ、22mm バック
 35mm アップ、32mm バック

《その他》 正, 逆チェンジ仕様
 タンデムステップ使用可能
 サイドスタンドで取付け可能
 センタースタンド取付け可能

⚠ 注意事項

- ① 作業はエンジンが十分冷めてから行って下さい。エンジンやマフラーに触れて火傷をする可能性があります。
- ② 作業する時は、けが防止のため、軍手を着用して下さい。
- ③ エンジンを運転する場合には、必ず換気の良い場所で行って下さい。
- ④ ステップ取付け時には、プレートの脱落、マスターシリンダーの緩みなどのトラブルが発生しないように各部の締め付けを十分確認して下さい。特にブレーキ周りの取付け不良は、大事故を引き起こす可能性があります。
- ⑤ 装着後、ステップが各部と干渉していないか必ず確認して下さい。
- ⑥ 本製品は出荷時に仮締めしてある部品がありますが、取付け時には、必ず本締めして下さい。
- ⑦ 走行中の振動により、ボルト類が緩むことがありますので、定期的にし締めをして下さい。特に転倒時には緩みやすくなりますので必ず点検をして下さい。
- ⑧ 本製品は、基本的にスタンダード車両を対象としています。取付け車両にマフラー、スイングアーム、フレーム等の改造箇所がありますと装着できない場合があります。
- ⑨ 不正な取付けによるステップ破損等の返品は、お受けしておりませんのでご了承下さい
- ⑩ 転倒歴のある車両では、フレームのステッププレート取付け部分が曲がり、取付かないケースがありますのでご注意下さい。

【準備物】

- 〈工具〉 ヘキサゴンレンチ 4mm、5mm、6mm 各1本
 スパナ 10mm 2本
 スパナ 12mm 1本
 スナップリングプライヤー、トルクレンチ、ラジオペンチ、スプリングプラー
- 〈その他〉 軍手、ネジ止め剤、グリス、ウエス

【締め付けトルク】

標準締め付けトルク

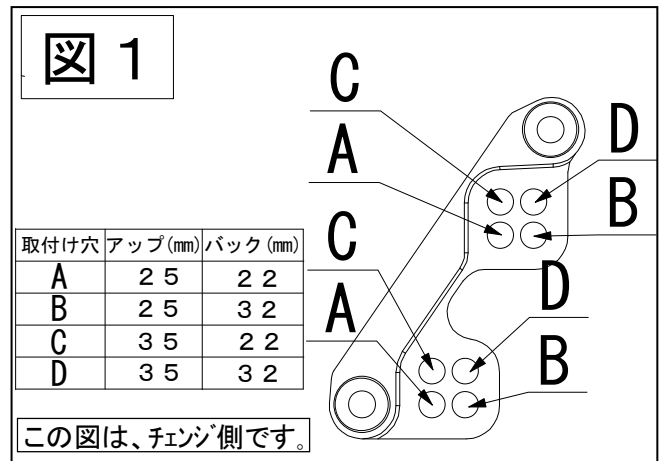
ネジ径	N-m	kgf-m	lbf-ft
M6 ボルト、ナット	1.0	1.0	7
M8 ボルト、ナット	2.2	2.2	1.6

《1. ポジションを決定する。》

ポジションを決定します。

それぞれのポジションにおいて使用するホルダープレート
の取付け穴は右図のようになります。

(右図参照 図1)



《2. モリワキステップの取付け》

右側ステップ

- ① 流用するSTD. パーツをスイングステップに付け替えます。(右図参照 図2)

(マスターシリンダー、 ストップスイッチ、
スイッチスプリング、 リターンスプリング)

- ② 車体にステップを取り付ける。

カラーには、きり欠き(C面)が付いています。
フレームの溶接ビードをよける様にきり欠きを合
わせて取付けて下さい。(右図参照 図2)

ペダル角度を調整する場合、マスターシリンダーの
プッシュロッドのノックピン(落ち止め)を抜いて
調整して下さい。

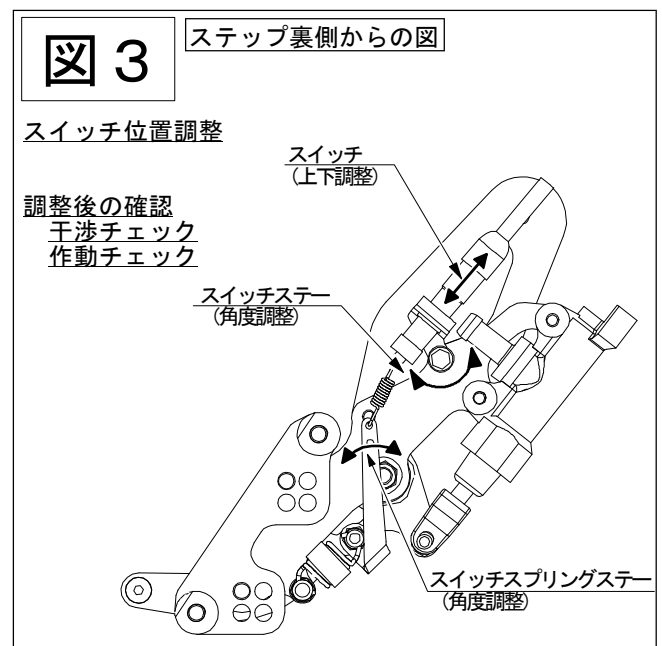
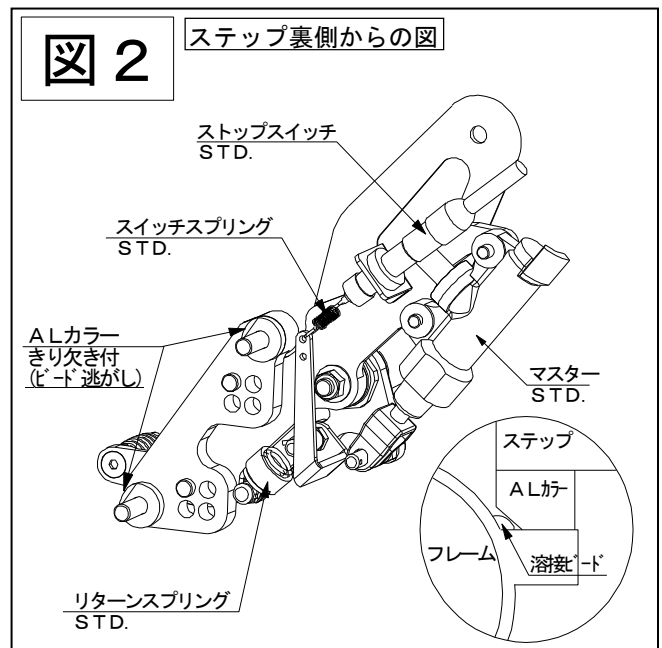
これは、ペダル角度の調整範囲を広くする為です。
但し、ねじのかけりは、十分に保って下さい。(6mm
以上)

- ③ ストップランプスイッチを調整する。
(ペダルを作動させてストップランプが付くか確
かめる。右図参照 図3)

注) ストップランプスイッチのコードが届かない、又
は、取り回しがきつい場合は、右サイドカバーを
はずし、コードの取り回しを変えて下さい。
(コードをフレームに止めているバンドを一旦外
し、最短距離を通す様にして下さい。)

- ④ 各部が干渉していないかチェックする。
ボルト、ナットの締め忘れが無いかチェックする。

特に、ペダル等は、稼働させてチェックして下さい。



左側ステップ

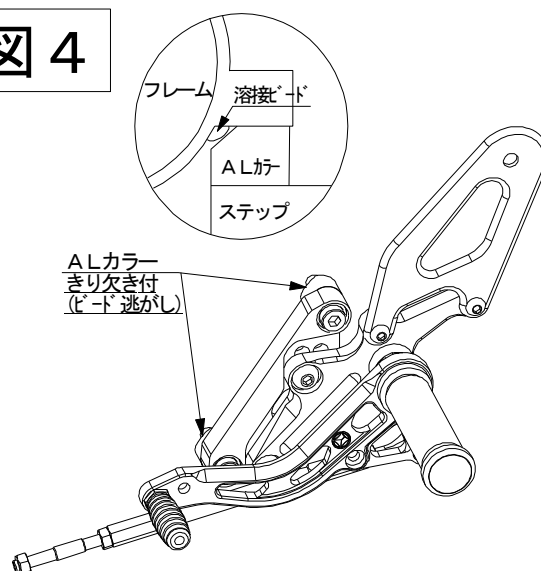
①車体にステップを取付ける。

カラーには、きり欠き(C面)が付いています。
フレームの溶接ビードをよける様にきり欠きを合わせて取付けて下さい。(右図参照 図4)

②各部が干渉していないかチェックする。
ボルト、ナットの締め忘れが無いかチェックする。

特に、ペダル等は、稼働させてチェックして下さい。

図 4

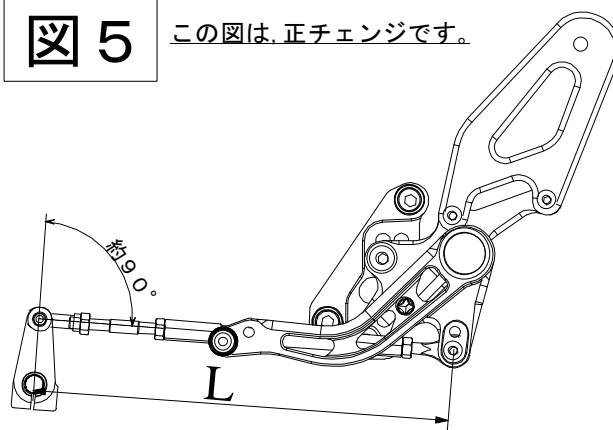


チェンジロッドの調整

チェンジロッドをねじ込み、チェンジペダルの高さを調整します。ピロボールへのねじ込み量が足りない、あるいは多すぎて好みの高さを得られない場合には、チェンジアームの角度を変えて、再度チェンジロッド長さを調整して下さい。(右図参照 図5)

図 5

この図は、正チェンジです。



取付け穴	L(長さ)の目安
A	224 mm
B	234 mm
C	221 mm
D	231 mm

警告 タイロッドボルトとチェンジロッド、両側ピロボールとのねじ込み量をそれぞれ最低6mm(6回転)以上確保して下さい。6mm以下になるとネジ山を損傷し、チェンジロッドが外れる恐れがあり大変危険です

注意 チェンジロッド Assy 両端のピロボールを固定する際、ピロボールの動きを妨げない位置に固定して下さい。

《3. 確認》**3. 1 試走前の確認**

- ① 干渉している箇所はないか。(特に可動部)
- ② 可動部がスムーズに動くか。
- ③ 各ボルト、ナット類の締め忘れがないか。
- ④ リヤブレーキが正常に効くか。
- ⑤ ストップスイッチが正しく点灯するか。

3. 2 走行後の確認

- ① 各速へスムーズにシフトできるか。
- ② 各ボルト、ナット類の緩みがないか。

**⚠注意 各部に、干渉や締め忘れが、
無いか充分にご注意下さい**

【メンテナンスについて】

ベアリング、ピロボール部の円滑な動きを妨げないように、潤滑には十分気を付けて下さい。
振動によって、ボルト、ナット類が緩むことがありますので、定期的に増し締めをして下さい。
特に転倒時には緩みがないか、点検して下さい。

本説明書は末永く保管し、メンテナンス等の機会には、活用するようにして下さい。

製品上の問題点、取付け時の不明点等がありましたら、お気軽にお電話にてお問い合わせ下さい。

(株) モリワキエンジニアリング
〒513-0825 三重県鈴鹿市住吉町6656-5
Tel 059-370-0090 Fax 059-370-0152