

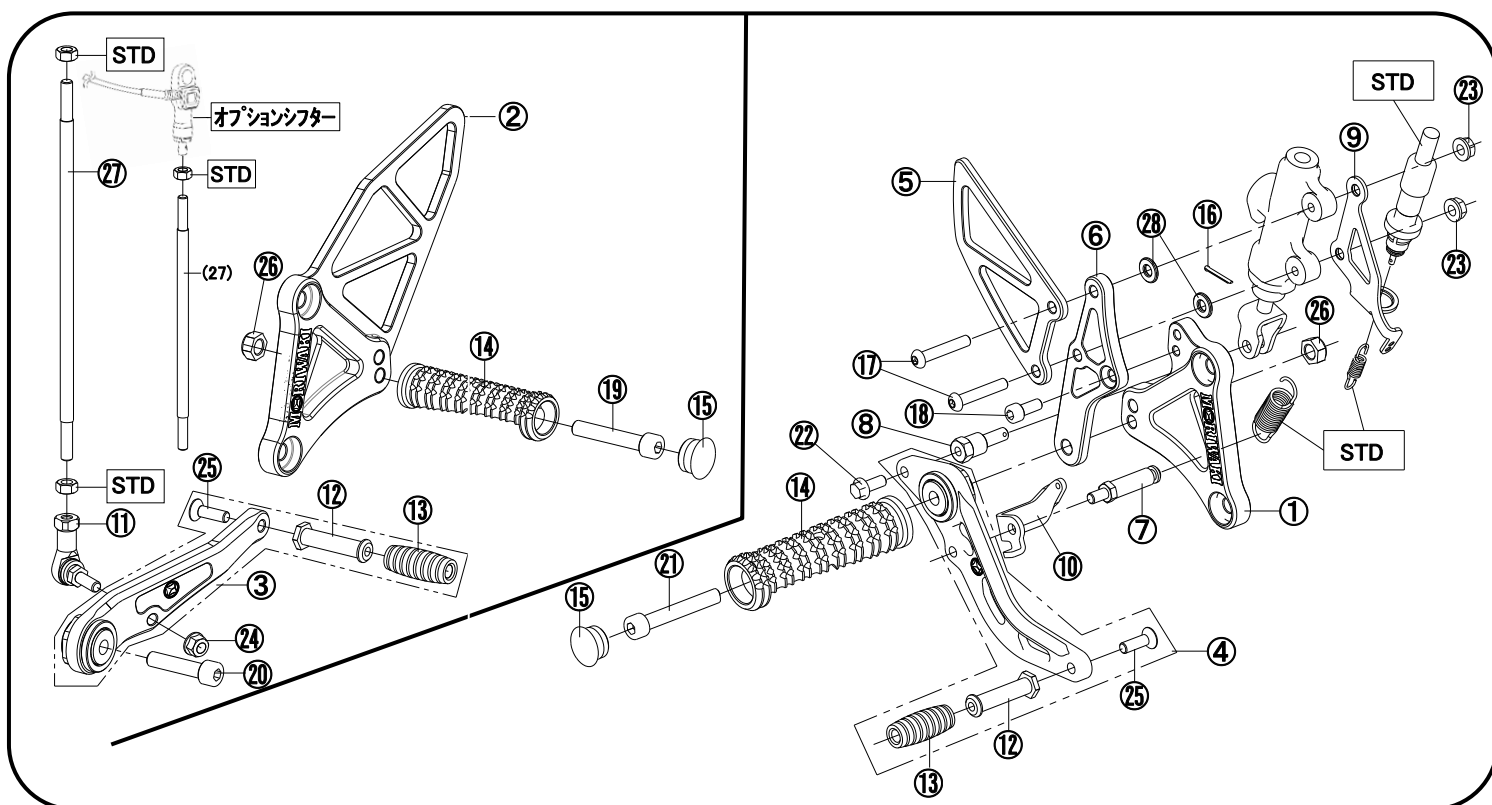
MORIWAKI BACK STEP KIT

HONDA '19- CBR650R/CB650R

取扱説明書

⚠️作業される前に必ずお読み下さい

【構成部品一覧】



No	部品番号	商品名	入数	単価(税込)	No	部品番号	商品名	入数	単価(税込)
1	5001185R	ステッププレート RH	1	¥7,920	16	WP20120U	割りピン 2x12	1	¥33
2	50011L64	ステッププレート LH	1	¥15,180	17	BB06035U	ボタンキャップボルト 6x35	2	¥77
3	50061L64	チェンジペダル Assy.	1	¥10,780	18	CB06015U	キャップボルト 6x15	1	¥55
4	50060B3B	ブレーキペダル Assy.	1	¥11,220	19	CB08030U	キャップボルト 8x30	1	¥110
5	50031L62	ヒールガード R	1	¥4,400	20	CB08035U	キャップボルト 8x35	1	¥110
6	50021L62	マスターブラケット	1	¥5,940	21	CB08055U	キャップボルト 8x55	1	¥138
7	50091L61	スプリングフックピン、ブレーキペダル	1	¥1,320	22	FB06015U	フランジ六角ボルト 6x15	1	¥77
8	50281L61	ブレーキマスターピン	1	¥1,430	23	FN060000	フランジナット 6	2	¥55
9	50605-201R7-00	ステー、ストップスイッチ φ14	1	¥1,320	24	FU060000	フランジロックナット 6	1	¥110
10	50606-201L6-00	ステー、スイッチスプリング	1	¥990	25	SB06025U	テーパークャップボルト 6x25	2	¥83
11	RBLD6	リンクボール Lタイプ	1	¥1,980	26	UN080000	Uナット 8	2	¥83
12	00060003	ペダルノブ	2	¥979	27	0024S215	チェンジロッド 6X215(両端オス)	1	¥1,760
13	00980001	ラバー、ペダルノブ	2	¥495	(27)	0024S155	チェンジロッド 6X155(両端オス)	1	¥1,650
14	50660-20020-00	ステップパッド レーシング ミル 90mm	2	¥3,850	28	A1406020	カラー Φ14 x Φ6.2 x L2	2	¥182
15	05150001	キャップ、ステップパッド	2	¥440					

純正オプションシフター対応の(27)チェンジロッド6x155はオプション設定となります。

【製品名】 ホンダ '19-CBR650R/CB650R バックステップキット  
(Parts.No 05060-201R7-02)

- 【仕様】 《適応車種》 Honda '19- CBR650R/CB650R
- 《マフラー》 スタンダード、モリワキ製マフラー
- 《ポジション》 0 mm アップ、10 mm バック  
10 mm アップ、10 mm バック
- 《その他》 正チェンジ仕様  
タンデムステップ使用可能  
サイドスタンド取付け可能

## ⚠️ 注意事項

- ① 作業はエンジンが十分冷めてから行って下さい。エンジンやマフラーに触れて火傷をする可能性があります。
- ② 作業する時は、けが防止のため、軍手を着用して下さい。
- ③ エンジンを始動する場合には、必ず換気の良い場所で行って下さい。
- ④ ステップ取付け時には、プレートの脱落、マスターシリンダの緩みなどのトラブルが発生しないように各部の締め付けを十分確認して下さい。特にブレーキ周りの取付け不良は、大事故を引き起こす可能性があります。
- ⑤ 装着後、ステップが各部と干渉していないか必ず確認して下さい。
- ⑥ 本製品は出荷時に仮締めしてある部品がありますが、取付け時には、必ず本締めして下さい。
- ⑦ 走行中の振動により、ボルト類が緩むことがありますので、必要に応じて増し締めをして下さい。特に転倒時には緩みやすくなりますので必ず点検をして下さい。
- ⑧ 本製品は、基本的にスタンダード車両を対象としています。取付け車両にマフラー、スイングアーム、フレーム等の改造箇所がありますと装着できない場合があります。
- ⑨ 不正な取付けによるステップ破損等の返品は、お受けしておりませんのでご了承下さい
- ⑩ 転倒歴のある車両では、フレームのステッププレート取付け部分が曲がり、取付かないケースがありますのでご注意下さい。

## 【準備物】

- 〈工具〉
- ヘキサゴンレンチ 4 mm、5 mm、6 mm、8 mm 各1本
  - スパナ 8 mm 1本
  - スパナ 10 mm 2本
  - スパナ 12 mm 1本
  - スパナ 13 mm 1本
  - スパナもしくはメガネ 14 mm 1本
  - スパナ 17 mm 1本
  - スナップリングプライヤー、トルクレンチ、ラジオペンチ、スプリングプラー

〈その他〉 軍手、ネジ止め剤、グリス、ウエス

## 【締め付けトルク】

標準締め付けトルク

ネジ径	N-m	kgf-m
M6 ボルト、ナット	10	1.0
M8 ボルト、ナット	22	2.2

**《1. ポジションを決定する》**

ポジションを決定します。  
 ステップホルダーには2つのポジションがあります。  
 各ポジションにおけるスタンダード(以下、STD.とする)  
 との位置関係は下の表のようになります。

穴位置	アップ[mm]	バック[mm]
<b>A</b>	0	10
<b>B</b>	10	10

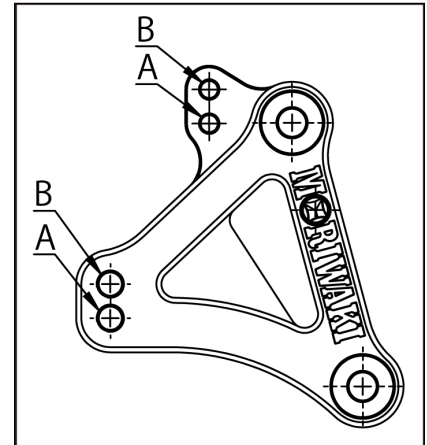


図1 ステップポジション

**《2. モリワキステップの取付け》**

**右側ステップ**

- ① STDステップを取外します
- ② 下記のSTDパーツをモリワキ製ステップに付け替えます。(図2参照)
  - ・ マスターシリンダ
  - ・ ストップランプスイッチ
  - ・ ストップランプスイッチスプリング
  - ・ リターンスプリング

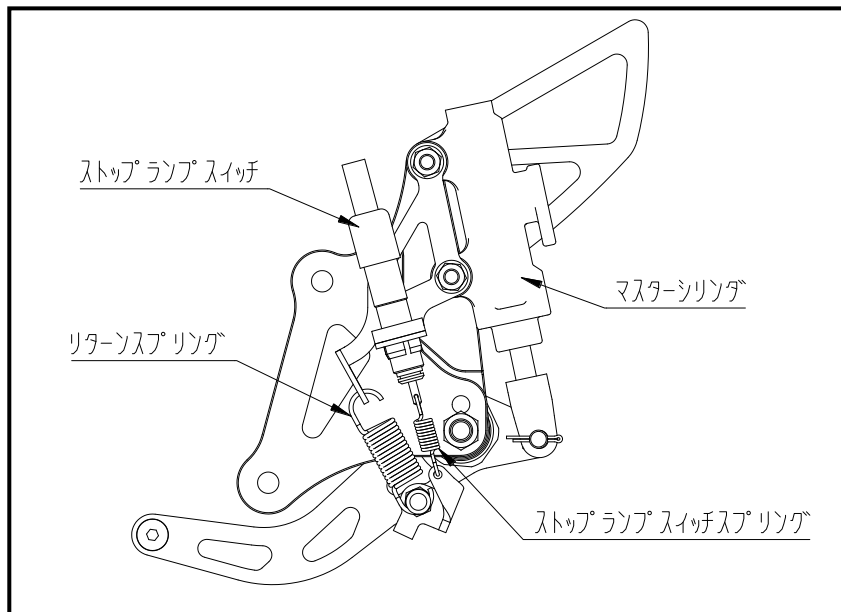


図2 マスターシリンダ取り付け

- ③ 車体にステップを取付けます。

**左側ステップ**

- ① STDステップ・チェンジペダルを取外します。
- ② 車体にチェンジペダルAssy. 及びステップを取付けます。
- ③ チェンジロッドの調整

チェンジロッドをねじ込み、チェンジペダルの高さを調整します。  
 ピロボールへのねじ込み量が足りない、あるいは多すぎて好みの高さを得られない場合には、  
 チェンジアームの角度を変えて、再度チェンジロッド長さを調整して下さい。

※Honda二輪純正アクセサリー クイックシフター(08U72-MKN-D50)を使用される際は別途、  
 チェンジロッド6x155をお買い求め頂きチェンジロッド6x215と入れ替えて下さい。

**⚠ 警告**

チェンジロッド Assy 両端のピロボールを固定する際、ピロボールの動きを妨げない位置に固定して下さい。  
タイロッドボルトとチェンジロッド、両側ピロボールとのねじ込み量をそれぞれ最低 6 mm (6 回転) 以上確保して下さい。  
6 mm 以下になるとネジ山を損傷し、チェンジロッドが外れる恐れがあり大変危険です。

**⚠ 注意**

チェンジロッド Assy 両端のピロボールを固定する際、ピロボールの動きを妨げない位置に固定して下さい。

作業は、ケガや事故の無い様に充分注意して行なって下さい。

各部分が干渉していないかチェックする。

ボルト、ナットの締め忘れが無いかチェックする。

特に、ペダル等は、稼働させてチェックして下さい。

**《3. 確認》****3. 1 試走前の確認**

- ① 干渉している箇所はないか。(特に可動部)
- ② 可動部がスムーズに動くか。
- ③ 各ボルト、ナット類の締め忘れがないか。
- ④ リヤブレーキが正常に効くか。
- ⑤ ストップランプ点灯確認。

**3. 2 走行後の確認**

- ① 各速へスムーズにシフトできるか。
- ② 各ボルト、ナット類の緩みがないか。

**⚠ 注意** 各部に干渉や締め忘れが無いか充分に、ご注意下さい

**【メンテナンスについて】**

ベアリング、ピロボール部の円滑な動きを妨げないように、潤滑には十分気を付けて下さい。

振動によって、ボルト、ナット類が緩むことがありますので、必要に応じて増し締めをして下さい。

特に転倒時には緩みがないか、点検をして下さい。

本説明書は保管し、メンテナンス等の機会に活用するようにして下さい。

製品上の問題点、取付け時の不明点等がありましたら、お気軽にお電話にてお問い合わせ下さい。

記載内容、価格、仕様等は、製品改良のため、予告なしに変更する場合があります。

株式会社モリワキエンジニアリング

〒513-0825 三重県鈴鹿市住吉町6656-5

Tel 059-370-0090 Fax 059-370-0152

HP <http://www.moriwaki.co.jp>