

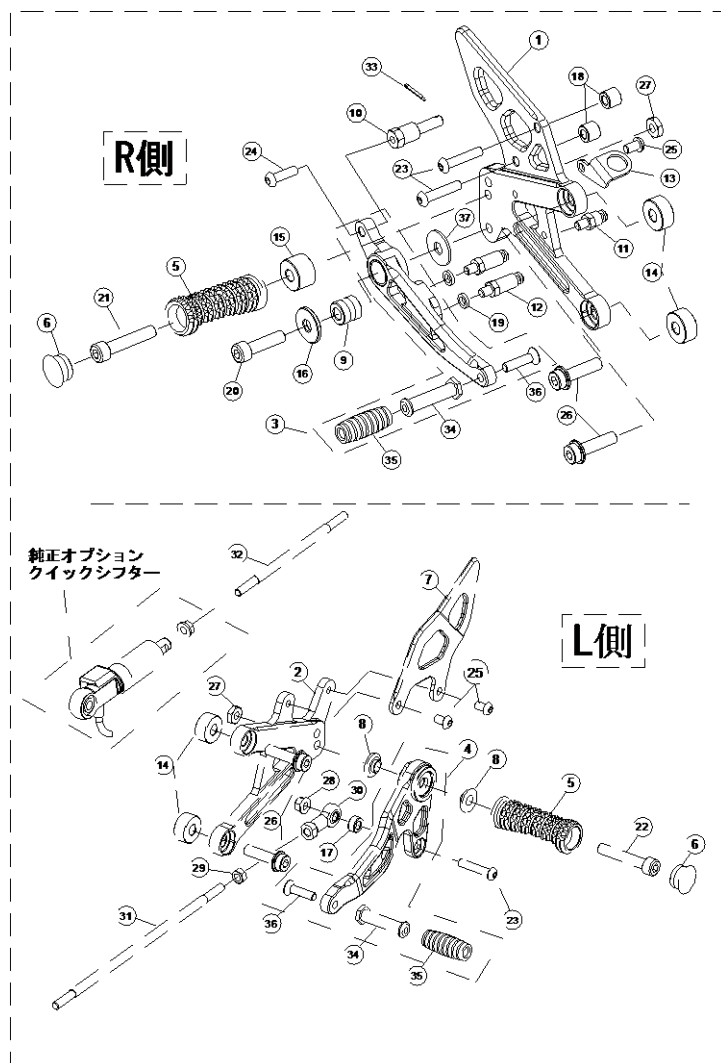
MORIWAKI BACK STEP KIT

ホンダ '17-19/20- CBR250RR
取扱説明書

⚠作業される前に必ずお読み下さい

【パーツ一覧】

No	部品番号	商品名	入数	単価 (税込)
1	50600-201P8-00	ステッププレート RH	1	¥10,450
2	50700-201P8-00	ステッププレート LH	1	¥8,800
3	46500-201P8-00	フレキヘダル	1	¥10,450
4	24720-201T8-00	チェンジヘダル	1	¥17,490
5	50660-20010-00	ステップハーレーシング ミル 70mm	2	¥3,630
6	05150001	キャップ, ステップハー	2	¥440
7	5003002L	ヒールガード L	1	¥4,620
8	5006B002	ヘアリングワッシャー	2	¥990
9	00131615	ヘアリングカラー B	1	¥814
10	50280740	ブレーキマスターピン	1	¥1,925
11	500918E1	スプリングフックピン, ステッププレート	1	¥946
12	500918E2	スプリングフックピン, フレキヘダル	2	¥1,078
13	50605-201A8-00	ステー, ストップスイッチ Φ14	1	¥1,964
14	A2208100	アルミカラー 22X8.2X10	4	¥220
15	A2208140	アルミカラー 22X8.2X14	1	¥220
16	A2508030	アルミカラー 25X8.2X3	1	¥297
17	A1206060	アルミカラー 12X6.2X6	1	¥275
18	A1206100	アルミカラー 12X6.2X10	2	¥275
19	A1006020	アルミカラー 10X6.2X2	2	¥275
20	CB08030U	キャップホルト M 8X30	1	¥110
21	CB08040U	キャップホルト M 8X40	1	¥110
22	CB08045U	キャップホルト M 8X45	1	¥138
23	BB06030U	ホタンホルト M 6X30	3	¥77
24	BB06020U	ホタンホルト M 6X20	1	¥77
25	BB06010U	ホタンホルト M 6X10	3	¥55
26	972010-08030	フランジキャップホルト M 8X30	4	¥132
27	U308000U	3種UナットM 8	2	¥110
28	FU060000	フランジツキUナット M 6	1	¥110
29	FN060000	ナット M 6	1	¥55
30	00JAFR06	ヒロホールメスM 6	1	¥2,530
31	0024S210	チェンジロッド M 6X210	1	¥2,090
32	0024S130	チェンジロッド M 6X130	1	¥2,090
33	WP20120U	割りピン 2×12	1	¥33
34	00060003	ヘダルノブ	2	¥979
35	00980001	ラハーヘダルノブ	2	¥495
36	SB06025U	テーバーキャップホルト M 6*25	2	¥83
37	030A-08251-5100	ワッシャー M 8	1	¥77



【製品名】 ホンダ '17-19/20- CBR250RR バックステップキット
(Parts. No 05060-201T8-00)

【仕様】 《適応車種》 車種名 CBR250RR
ABS車対応
 《マフラー》 スタンダード、モリワキ製マフラー
 《ポジション》 23mm アップ、3mm バック
 33mm アップ、3mm バック
 《その他》 正チェンジ仕様、純正オプションクイックシフター対応
 タンデムステップ使用可能
 サイドスタンド取付け可能

⚠️ 注意事項

- ① 作業はエンジンが十分冷めてから行って下さい。エンジンやマフラーに触れて火傷をする可能性があります。
- ② 作業する時は、けが防止のため、軍手を着用して下さい。
- ③ エンジンを始動する場合には、必ず換気の良い場所で行って下さい。
- ④ ステップ取付け時には、プレートの脱落、マスターシリンダーの緩みなどのトラブルが発生しないように各部の締め付けを十分確認して下さい。特にブレーキ周りの取付け不良は、大事故を引き起こす可能性があります。
- ⑤ 装着後、ステップが各部と干渉していないか必ず確認して下さい。
- ⑥ 本製品は出荷時に仮締めしてある部品がありますが、取付け時には、必ず本締めして下さい。
- ⑦ 走行中の振動により、ボルト類が緩むことがありますので、必要に応じて増し締めをして下さい。特に転倒時には緩みやすくなりますので必ず点検して下さい。
- ⑧ 本製品は、基本的にスタンダード車両を対象としています。取付け車両にマフラー、スイングアーム、フレーム等の改造箇所があると装着できない場合があります。
- ⑨ 不正な取付けによるステップ破損等の返品は、お受けしておりませんのでご了承下さい
- ⑩ 転倒歴のある車両ではフレームのステッププレート取付け部分が曲がり、取付かないケースがありますのでご注意下さい。

【準備物】

〈工具〉 ヘキサゴンレンチ 4mm、5mm、6mm、8mm 各1本
 スパナ 8mm 1本
 スパナ 10mm 2本
 スパナ 12mm 1本
 スパナ 13mm 1本
 トルクレンチ、ラジオペンチ、スプリングプラー
 〈その他〉 軍手、ネジ止め剤、グリス、ウエス

【締め付けトルク】

標準締め付けトルク

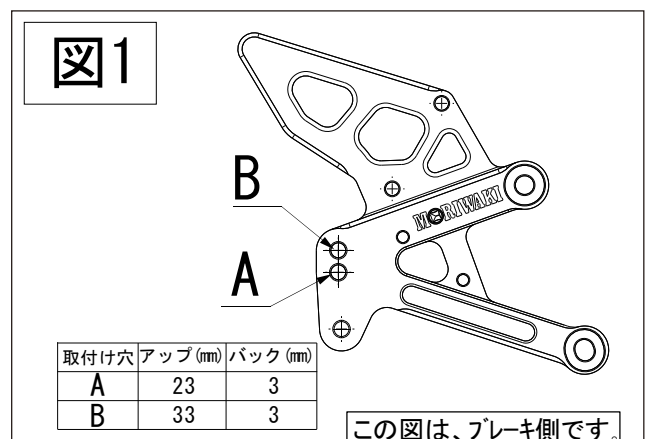
ネジ径	締め付けトルク
M6ボルト、ナット	10 [N・m], 1.0 [kgf-m]
M8ボルト、ナット	22 [N・m], 2.2 [kgf-m]

《1. ポジションを決定する》

ポジションを決定します。

ステップホルダーには2つのポジションがあります。
 各ポジションにおけるスタンダード(以下、STD.とする)
 との位置関係は右図のようになります。

(図1参照)



《2. モリワキステップの取付け》

右側ステップ

- ①流用するSTD. パーツをステッププレートに付け替えます。
 - マスターシリンダー
 - ストップスイッチスプリング
 - リターンズスプリング
 - ストップスイッチ
 ※ストップスイッチスプリング、ストップスイッチステーの位置は、取り付けるポジションによって若干異なります。まずはストップスイッチの上下で調整し、次に各ステーの高さや角度調節で微調整することをお勧めします。また、他の部品との干渉が無いようにしてください。(部品構成図及び図2参照)

- ②車体に付属のフランジキャップボルトM8X30を使用し、ステップを取り付けます。
- ③ストップランプスイッチを調整する。
ペダルを作動させてストップランプが付くか確かめる。(図2参照)
- ④各部分が干渉していないかチェックする。
ボルト、ナットの締め忘れが無いかチェックする。
特に、ペダル等は、稼働させてチェックして下さい。

左側ステップ(クイックシフターを使用しない場合)

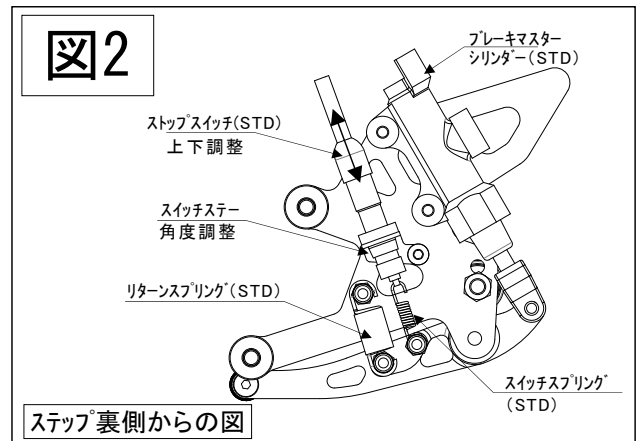
- ①流用するSTD. パーツを取外します。
 - ナット(逆ネジ)
 - チェンジアーム(図3参照)
- ②車体に付属のフランジキャップボルトM8X30を使用し、ステップを取り付けます。
- ③チェンジロッド(部品⑳)の調整
チェンジロッドをねじ込み、チェンジペダルの高さを調整します。
ピロボールへのねじ込み量が足りない、あるいは多すぎて好みの高さを得られない場合には、チェンジアームの角度を変えて、再度チェンジロッド長さを調整して下さい。

左側ステップ(クイックシフターを使用する場合)

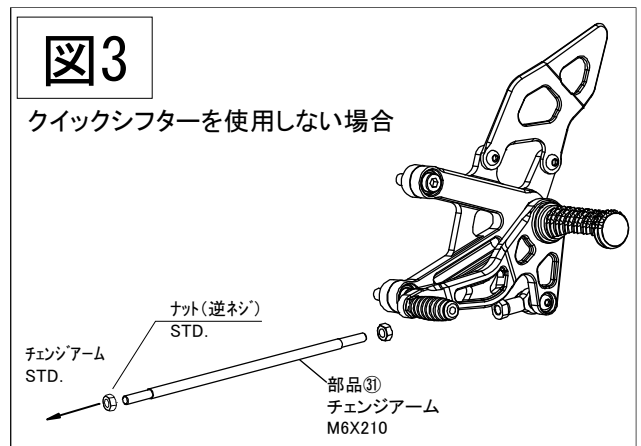
- ①別紙クイックシフター取扱説明書を参照し、クイックシフター部品を取り付けます。
- ②車体に付属のフランジキャップボルトM8X30を使用し、ステップを取り付けます。
- ③チェンジロッド(部品㉑)の調整
クイックシフターのタイロッドを付属の部品㉑に変更しクイックシフターを使用しない場合の手順③同様に調整して下さい。

⚠ 警告

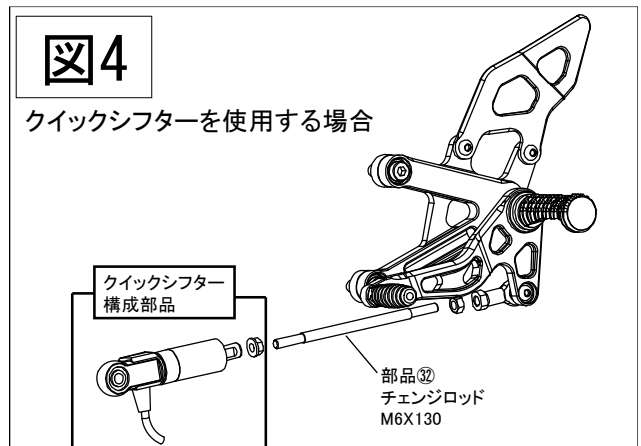
タイロッドボルトとチェンジロッド、両側ピロボールとのねじ込み量をそれぞれ最低6mm(6回転)以上確保して下さい。6mm以下になるとネジ山を損傷し、チェンジロッドが外れる恐れがあり大変危険です。



ステップ裏側からの図



クイックシフターを使用しない場合



クイックシフターを使用する場合

⚠ 注意


チェンジロッドAssy両端のピロボールを固定する際、ピロボールの動きを妨げない位置に固定して下さい。

《3. 確認》**3.1 試走前の確認**

- ① 干渉している箇所はないか。(特に可動部)
- ② 可動部がスムーズに動くか。
- ③ 各ボルト、ナット類の締め忘れがないか。
- ④ リヤブレーキが正常に効くか。
- ⑤ ストップランプ点灯確認。

3.2 走行後の確認

- ① 各速へスムーズにシフトできるか。
- ② 各ボルト、ナット類の緩みがないか。

 **注意 各部に干渉や締め忘れが無いか十分に、ご注意ください**

【メンテナンスについて】

ベアリング、ピロボール部の円滑な動きを妨げないように、潤滑には十分気を付けて下さい。
振動によって、ボルト、ナット類が緩むことがありますので、必要に応じて増し締めをして下さい。
特に転倒時には緩みがないか、点検をして下さい。

本説明書は末永く保管し、メンテナンス等の機会には、活用するようにして下さい。
製品上の問題点、取付け時の不明点等がありましたら、お気軽にお電話にてお問い合わせ下さい。

株式会社モリワキエンジニアリング
〒513-0825 三重県鈴鹿市住吉町 6656-5
Tel 059-370-0090 Fax 059-370-0152
HP <http://www.moriwaki.co.jp>