

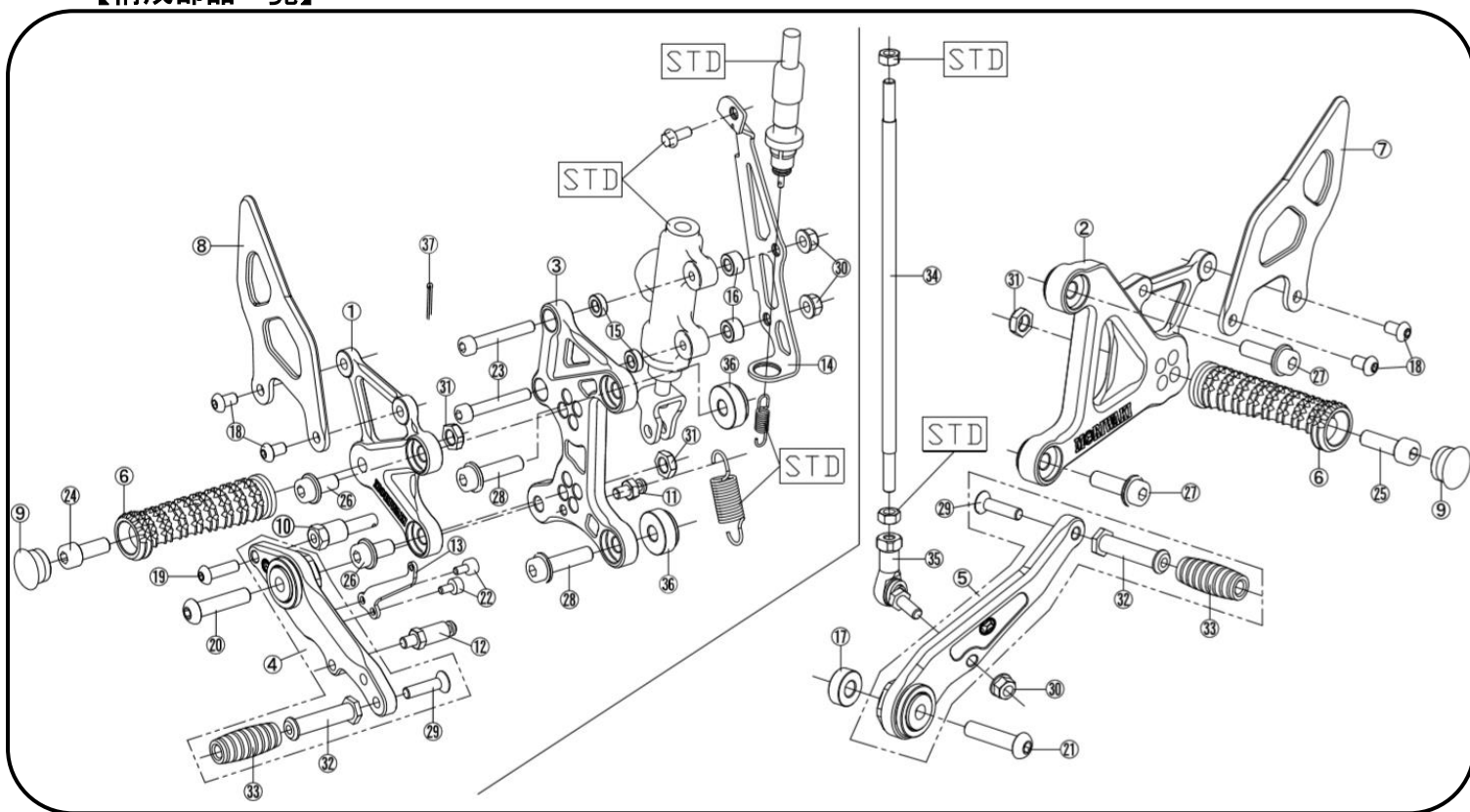
MORIWAKI BACK STEP KIT BLACK

HONDA '19- CBR400R/400X

取扱説明書

△作業される前に必ずお読み下さい

【構成部品一覧】



| No | 部品番号 | 商品名 | 入数 | 単価(税込) | No | 部品番号 | 商品名 | 入数 | 単価(税込) |
|----|----------------|--------------------------|----|---------|----|------------|-------------------------------|----|--------|
| 1 | 500115RB | ステッププレート RH ブラック | 1 | ¥8,580 | 20 | BB08035U | ホ`タンキャップホルト M8x35 | 1 | ¥110 |
| 2 | 500115LB | ステッププレート LH ブラック | 1 | ¥10,340 | 21 | BB08045U | ホ`タンキャップホルト M8x45 | 1 | ¥110 |
| 3 | 501015RB | ステップホルダー RH ブラック | 1 | ¥10,835 | 22 | CB04008U | キャップホルト M4x8 | 2 | ¥22 |
| 4 | 5006150B | ブレーキペダル Assy ブラック | 1 | ¥13,750 | 23 | ASCB06040U | キャップホルト M6x40 | 2 | ¥198 |
| 5 | 50061L62 | チェンジペダル Assy ブラック | 1 | ¥12,980 | 24 | CB08020U | キャップホルト M8x20 | 1 | ¥110 |
| 6 | 50660-20020-B0 | ステップパ`レーシング`ミル 90mm | 2 | ¥3,850 | 25 | CB08025U | キャップホルト M8x25 | 1 | ¥110 |
| 7 | 5003B02L | ヒールガード` L Type2 ブラック | 1 | ¥4,620 | 26 | FC08015U | フランジ`キャップホルト M8x15 | 2 | ¥154 |
| 8 | 5003B04R | ヒールガード` R Type4 ブラック | 1 | ¥4,620 | 27 | FC08025U | フランジ`キャップホルト M8x25 | 2 | ¥154 |
| 9 | 0515000B | キャップ、ステップパ`ー ブラック | 2 | ¥440 | 28 | FC08030U | フランジ`キャップホルト M8x30 | 2 | ¥154 |
| 10 | 50280740 | ブレーキマスターピン | 1 | ¥1,925 | 29 | SB06025U | テ`パ`ー`キャップホルトM6x25 | 2 | ¥83 |
| 11 | 500912A3 | スプリング`フックピン、ステップ`プレート RH | 1 | ¥594 | 30 | FU060000 | フランジ`ロックナットM6 | 3 | ¥110 |
| 12 | 500918E2 | スプリング`フックピン、ブレーキペ`ダル | 1 | ¥1,078 | 31 | U308000U | 3種UナットM8 | 3 | ¥110 |
| 13 | 46502-201R6-00 | ステー、スイッチスプリング` | 1 | ¥979 | 32 | 0606000B | ペ`ダルノブ` ブラック | 2 | ¥979 |
| 14 | 50605-201R6-00 | ステー、ストップスイッチ` | 1 | ¥1,980 | 33 | 00980001 | ラパ`ー、ペ`ダルノブ` | 2 | ¥495 |
| 15 | B1206040 | カラー φ6.2xφ12xL4` ブラック | 2 | ¥528 | 34 | 0024S235 | チェンジ`ロット`M6X235 | 1 | ¥1,320 |
| 16 | B1206070 | カラー φ6.2xφ12xL7` ブラック | 2 | ¥528 | 35 | RBLD6 | リンク`ホル` Lタイプ` | 1 | ¥1,980 |
| 17 | B2008120 | カラー φ8.2xφ20xL12` ブラック | 1 | ¥550 | 36 | 5016150B | テ`パ`ー`カラー φ21-24x8.2x10` ブラック | 2 | ¥1,210 |
| 18 | BB06008U | ホ`タンキャップホルト M6x8 | 4 | ¥55 | 37 | WP20120U | 割り`リ`ン 2×12 | 1 | ¥33 |
| 19 | BB06020U | ホ`タンキャップホルト M6x20 | 1 | ¥77 | - | - | 取扱説明書` | 1 | - |

【製品名】 ホンダ '19-CBR400R/400X バックステップキット (Parts.No 05060-2B1R6-01)

- 【仕様】 《適応車種》 Honda '19- CBR400R/400X
- 《マフラー》 スタンダード、モリワキ製マフラー
- 《ポジション》 20mm アップ、10mm バック
20mm アップ、20mm バック
30mm アップ、10mm バック
30mm アップ、20mm バック
- 《その他》 正チェンジ仕様
タンデムステップ使用可能
サイドスタンド取付け可能

⚠ 注意事項

- ① 作業はエンジンが十分冷めてから行って下さい。エンジンやマフラーに触れて火傷をする可能性があります。
- ② 作業する時は、けが防止のため、軍手を着用して下さい。
- ③ エンジンを始動する場合には、必ず換気の良い場所で行って下さい。
- ④ ステップ取付け時には、プレートの脱落、マスターシリンダの緩みなどのトラブルが発生しないように各部の締め付けを十分確認して下さい。特にブレーキ周りの取付け不良は、大事故を引き起こす可能性があります。
- ⑤ 装着後、ステップが各部と干渉していないか必ず確認して下さい。
- ⑥ 本製品は出荷時に仮締めしてある部品がありますが、取付け時には、必ず本締めして下さい。
- ⑦ 走行中の振動により、ボルト類が緩むことがありますので、必要に応じて増し締めをして下さい。特に転倒時には緩みやすくなりますので必ず点検して下さい。
- ⑧ 本製品は、基本的にスタンダード車両を対象としています。取付け車両にマフラー、スイングアーム、フレーム等の改造箇所がありますと装着できない場合があります。
- ⑨ 不正な取付けによるステップ破損等の返品は、お受けしておりませんのでご了承下さい
- ⑩ 転倒歴のある車両では、フレームのステッププレート取付け部分が曲がり、取付かないケースがありますのでご注意下さい。

【準備物】

- 〈工具〉 ヘキサゴンレンチ 4mm、5mm、6mm、8mm 各1本
スパナ 10mm 2本
スパナ 12mm 1本
スパナ 13mm 1本
スナップリングプライヤー、トルクレンチ、ラジオペンチ、スプリングプラー

- 〈その他〉 軍手、ネジ止め剤、グリス、ウエス

【締め付けトルク】

標準締め付けトルク

| ネジ径 | N-m | kgf-m |
|-----------|-----|-------|
| M6ボルト、ナット | 10 | 1.0 |
| M8ボルト、ナット | 22 | 2.2 |

《1. ポジションを決定する》

ポジションを決定します。

ステップホルダーには4つのポジションがあります。

各ポジションにおけるスタンダード(以下、STD.とする)

との位置関係は下の表のようになります。

| 穴位置 | アップ[mm] | バック[mm] |
|-----|---------|---------|
| A | 20 | 10 |
| B | 20 | 20 |
| C | 30 | 10 |
| D | 30 | 20 |

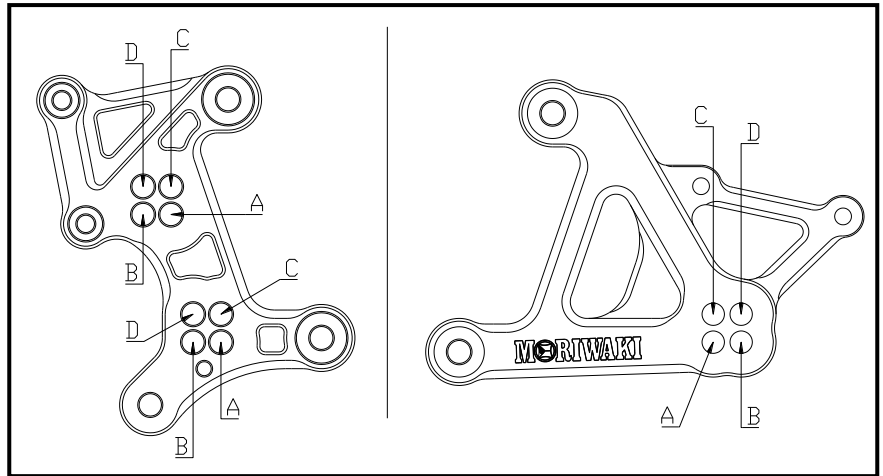


図1 ステップポジション

《2. モリワキステップの取付け》

右側ステップ

- ① STDステップを取外します
- ② 下記のSTDパーツをモリワキ製ステップに付け替えます。(図2、3参照)
 - ・ マスターシリンダ
 - ・ マスターシリンダタンク
 - ※(取付け前にホースクランプを90°外側に回転させて下さい。)
 - ・ ストップランプスイッチスプリング
 - ・ リターンスプリング

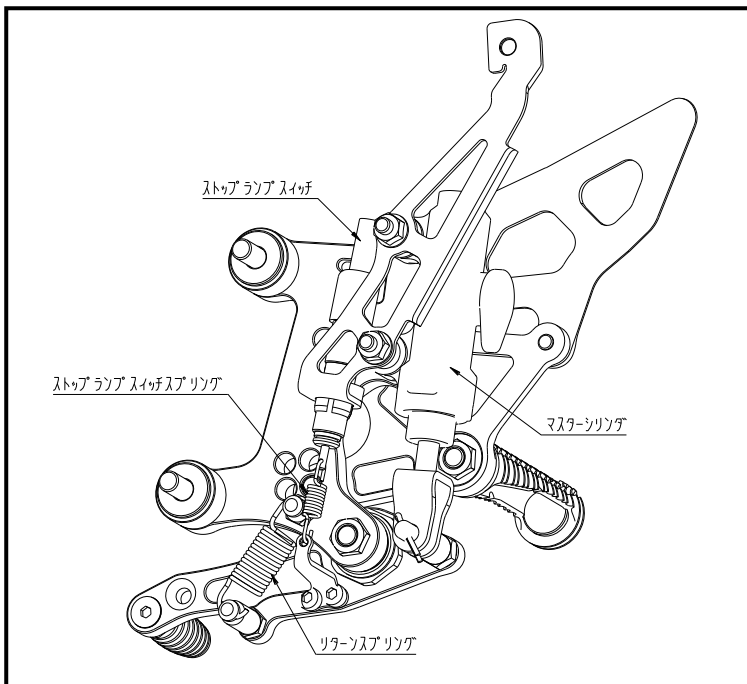


図2 マスターシリンダ取付



図3 マスターシリンダタンク取付

- ③ 車体にステップを取付けます。

左側ステップ

- ① STDステップ・チェンジペダルを取外します。
- ② 車体にチェンジペダルAssy. 及びステップを取付ます。
- ③ チェンジロッドの調整
チェンジロッドをねじ込み、チェンジペダルの高さを調整します。
ピロボールへのねじ込み量が足りない、あるいは多すぎて好みの高さを得られない場合には、
チェンジアームの角度を変えて、再度チェンジロッド長さを調整して下さい。

⚠ 警告

チェンジロッドAssy両端のピロボールを固定する際、ピロボールの動きを妨げない位置に固定して下さい。
タイロッドボルトとチェンジロッド、両側ピロボールとのねじ込み量をそれぞれ最低6mm(6回転)以上確保して下さい。
6mm以下になるとネジ山を損傷し、チェンジロッドが外れる恐れがあり大変危険です。

⚠ 注意

チェンジロッドAssy両端のピロボールを固定する際、ピロボールの動きを妨げない位置に固定して下さい。

作業は、ケガや事故の無い様に充分注意して行なって下さい。

各部が干渉していないかチェックする。
ボルト、ナットの締め忘れが無いかチェックする。
特に、ペダル等は、稼働させてチェックして下さい。

《3. 確認》

3. 1 試走前の確認

- ① 干渉している箇所はないか。(特に可動部)
- ② 可動部がスムーズに動くか。
- ③ 各ボルト、ナット類の締め忘れがないか。
- ④ リヤブレーキが正常に効くか。
- ⑤ ストップランプ点灯確認。

3. 2 走行後の確認

- ① 各速へスムーズにシフトできるか。
- ② 各ボルト、ナット類の緩みがないか。

⚠ **注意** 各部に干渉や締め忘れが無いか充分に、ご注意下さい

【メンテナンスについて】

ベアリング、ピロボール部の円滑な動きを妨げないように、潤滑には十分気を付けて下さい。
振動によって、ボルト、ナット類が緩むことがありますので、必要に応じて増し締めをして下さい。
特に転倒時には緩みがないか、点検をして下さい。

本説明書は保管し、メンテナンス等の機会に活用するようにして下さい。

株式会社モリワキエンジニアリング

〒513-0825 三重県鈴鹿市住吉町6656-5

Tel 059-370-0090 Fax 059-370-0152

HP <http://www.moriwaki.co.jp>

製品上の問題点、取付け時の不明点等がありましたら、お気軽にお電話にてお問い合わせ下さい。

記載内容、価格、仕様等は、製品改良のため、予告なしに変更する場合があります。