

MORIWAKI BACK STEP KIT BLACK

ホンダ '14- CB1300SF/SB

取扱説明書

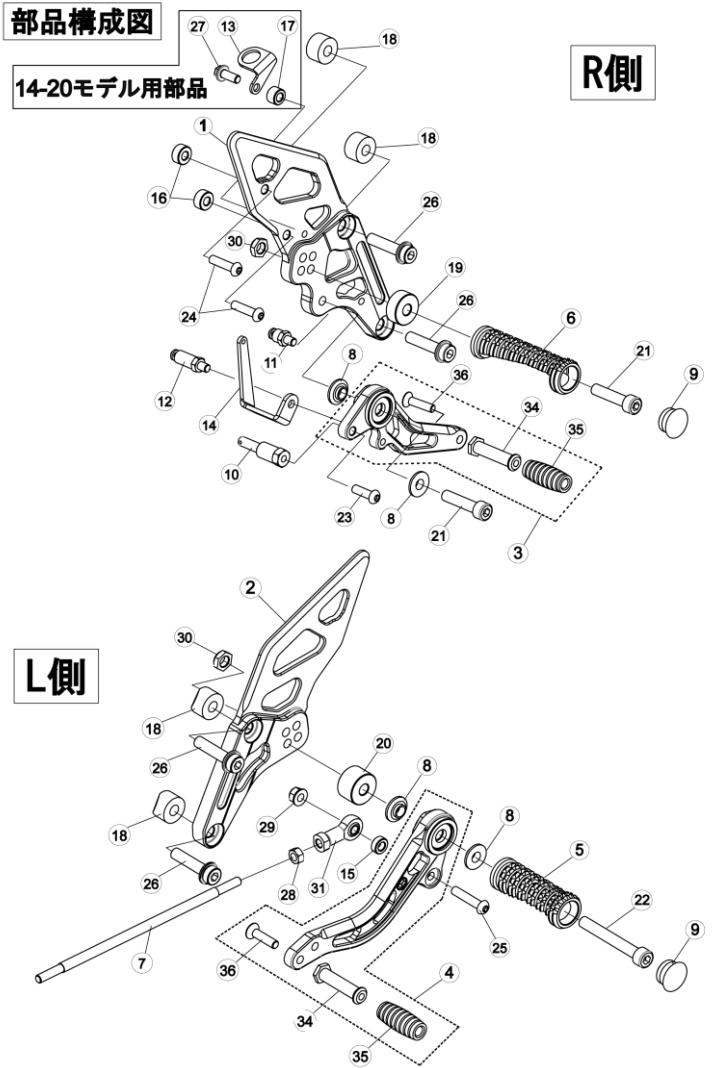
△作業される前に必ずお読み下さい

【パーツ一覧】

No	部品番号	商品名	入数	単価(税込)
1	5001186R-NDB	ステッププレート RH	1	¥12,540
2	5001186L-NDB	ステッププレート LH	1	¥12,540
3	5006186B-B	ブレーキペダル	1	¥14,300
4	5006186C-B	チェンジペダル	1	¥15,400
5	50660-20010-B0	STEP BAR RACING MIL70mm	1	¥3,630
6	50660-20020-B0	STEP BAR RACING MIL90mm	1	¥3,850
7	0024S175	チェンジロッド M6×175	1	¥1,617
8	5006B002	ヘアリングワッシャー	4	¥990
9	0515000B	キャップ、ステップバー	2	¥440
10	50280744	ブレーキマスターピン	1	¥1,925
11	500918E1	スプリングフックピン	1	¥946
12	50090005	スプリングフックピン	1	¥1,650
13	50605-201A8-B0	ステー、ストップスイッチφ 14	1	¥1,964
14	5009186B-ND	ステー、スイッチスプリング	1	¥2,420
15	B1206050	カラー φ 6.2×φ 12×L5	1	¥528
16	B1406090	カラー φ 6.2×φ 14×L9	2	¥495
17	B1206080	カラー φ 6.2×φ 12×L8	1	¥528
18	50160001-B	カラーφ 8.2×φ 20×L12×C3	4	¥550
19	B2408100	カラー φ 8.2×φ 24×L10	1	¥550
20	B2408150	カラー φ 8.2×φ 24×L15	1	¥572
21	CB08035U	キャップホルト8×35	2	¥110
22	CB08060U	キャップホルト8×60	1	¥138
23	BB06020U	ホタンキャップホルト6×20	1	¥77
24	BB06030U	ホタンキャップホルト6×30	2	¥77
25	BB06030U	ホタンキャップホルト6×30	1	¥77
26	FC08035U	フランジキャップホルト 8×35	4	¥132
27	FB06015U	フランジ六角ホルト6×15	1	¥77
28	NT060000	ナット6mm	1	¥28
29	FU060000	フランジロックナット6mm	1	¥110
30	U308000U	3種UナットM8	2	¥110
31	00JAFR06	ヒロホルメスM6	1	¥2,530
32	WP20120U	割りピン 2×12	1	¥33
33	HW08222U	ワッシャーM8	1	¥50
34	00060003	ペダルノブ	2	¥979
35	00980001	ラバー、ペダルノブ	2	¥495
36	SB06025U	テーパークリップホルト6×25	2	¥83

部品構成図

14-20モデル用部品



【製品名】ホンダ 14- CB1300SF/SB**バックステップキット ブラック (Parts. No 05060-2B1T6-00)****【仕様】**

《適応車種》 車種名 14- 20CB1300SF/SB
21CB1300SF/SB

《マフラー》 スタンダード、モリワキ製マフラー

《ポジション》 25mm アップ、22mm バック
25mm アップ、32mm バック
35mm アップ、22mm バック
35mm アップ、32mm バック

《その他》 正チェンジ仕様
タンデムステップ使用可能
サイドスタンドで取付け可能
センタースタンド取付け可能

⚠️ 注意事項

- ① 作業はエンジンが十分冷めてから行って下さい。エンジンやマフラーに触れて火傷をする可能性があります。
- ② 作業する時は、けが防止のため、軍手を着用して下さい。
- ③ エンジンを運転する場合には、必ず換気の良い場所で行って下さい。
- ④ ステップ取付け時には、プレートの脱落、マスターシリンダーの緩みなどのトラブルが発生しないように各部の締め付けを十分確認して下さい。特にブレーキ周りの取付け不良は、大事故を引き起こす可能性があります。
- ⑤ 装着後、ステップが各部と干渉していないか必ず確認して下さい。
- ⑥ 本製品は出荷時に仮締めしてある部品がありますが、取付け時には、必ず本締めして下さい。
- ⑦ 走行中の振動により、ボルト類が緩むことがありますので、定期的な増し締めをして下さい。特に転倒時には緩みやすくなりますので必ず点検をして下さい。
- ⑧ 本製品は、基本的にスタンダード車両を対象としています。取付け車両にマフラー、スイングアーム、フレーム等の改造箇所がありますと装着できない場合があります。
- ⑨ 不正な取付けによるステップ破損等の返品は、お受けしておりませんのでご了承下さい
- ⑩ 転倒歴のある車両では、フレームのステッププレート取付け部分が曲がり、取付かないケースがありますのでご注意下さい。

【準備物】

- 〈工具〉 ヘキサゴンレンチ 4mm、5mm、6mm 各1本
スパナ 10mm 2本
スパナ 12mm 1本
スナップリングプライヤー、トルクレンチ、ラジオペンチ、スプリングプラー
- 〈その他〉 軍手、ネジ止め剤、グリス、ウエス

【締め付けトルク】

標準締め付けトルク

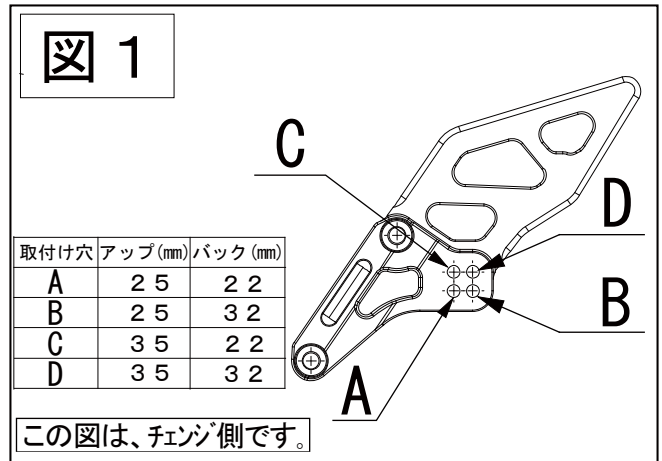
ネジ径	N-m	kgf-m	lbf-ft
M6 ボルト、ナット	10	1.0	7
M8 ボルト、ナット	22	2.2	16

《1. ポジションを決定する。》

ポジションを決定します。

それぞれのポジションにおいて使用するホルダープレートの取付け穴は右図のようになります。

(右図参照 図1)



《2. モリワキステップの取付け》

右側ステップ

(年式モデルにより部品構成が異なります。)

14-20モデルの場合

- ① 流用するSTD. パーツをスイングステップに付け替えます。(右図参照 図2)
(マスターシリンダー、ストップスイッチ、スイッチスプリング、リターンズスプリング)
- ② 車体にステップを取り付ける。

カラーには、きり欠き(C面)が付いています。フレームの溶接ビードをよける様にきり欠きを合わせて取付けて下さい。(右図参照 図2)

ペダル角度を調整する場合、マスターシリンダーのプッシュロッドのノックピン(落ち止め)を抜いて調整して下さい。

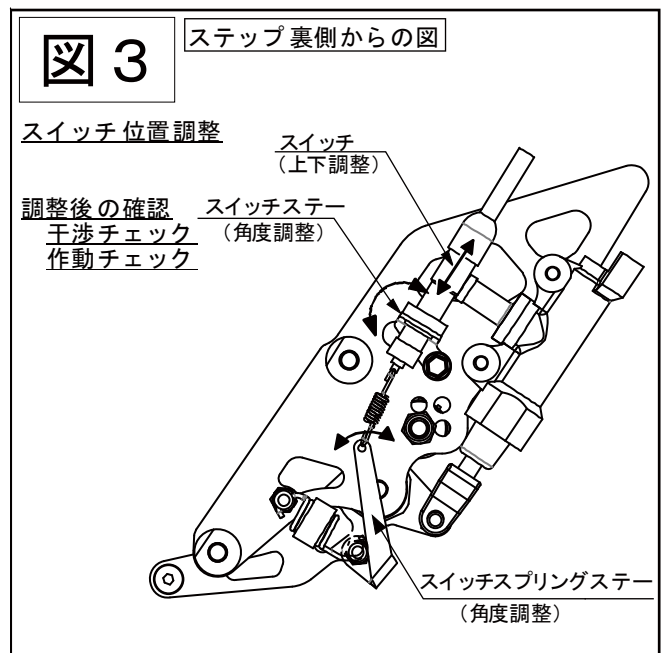
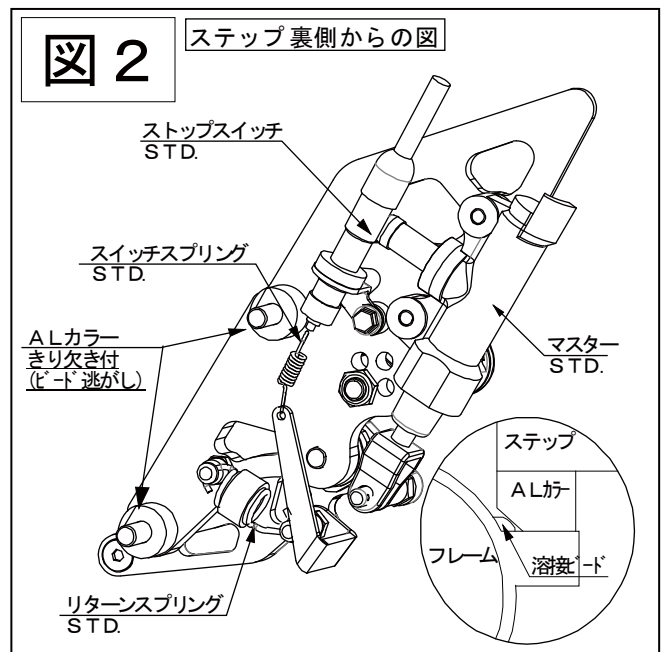
これは、ペダル角度の調整範囲を広くする為です。但し、ねじのかかりは、充分に保って下さい。(6mm以上)

- ③ ストップランプスイッチを調整する。
ペダルを作動させてストップランプが付くか確かめる。(右図参照 図3)

注) ストップランプスイッチのコードが届かない、又は、取り回しがきつい場合は、右サイドカバーをはずし、コードの取り回しを変えて下さい。(コードをフレームに止めているバンドを一旦外し、最短距離を通す様にして下さい。)

- ④ 各部が干渉していないかチェックする。
ボルト、ナットの締め忘れが無いかチェックする。

特に、ペダルは、稼働させてチェックして下さい。



21モデルの場合

- ① 流用するSTD. パーツをスイングステップに付け替えます。
(マスターシリンダー、リターンスプリング)
21モデルでは、ストップスイッチ、スイッチスプリングは車体側に取付けられていますのでそのままの状態で使用してください。
そのため、部品⑬、⑰、⑳は不要となりますので取り外してください。
- ② 以降は14-20モデルの手順と同様となります。

左側ステップ (14-21モデル共通)

- ① 車体にステップを取付ける。

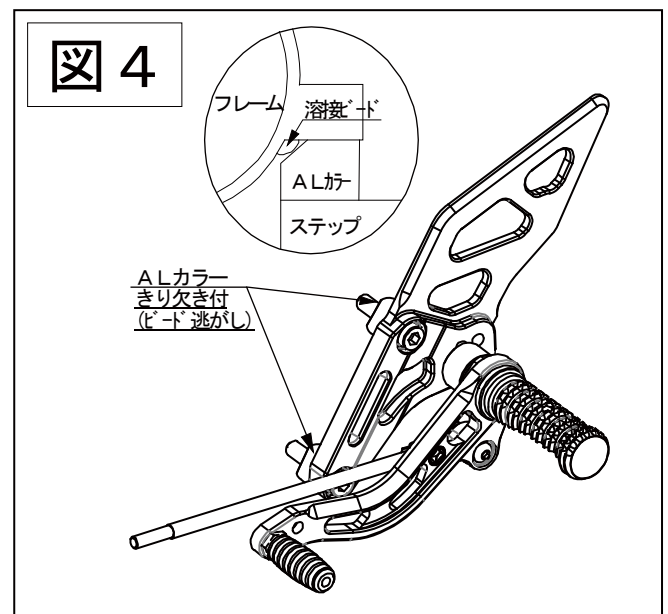
カラーには、きり欠き(C面)が付いています。フレームの溶接ビードをよける様にきり欠きを合わせて取付けて下さい。(右図参照 図4)

- ② 各部が干渉していないかチェックする。
ボルト、ナットの締め忘れが無いかチェックする。

特に、ペダルは、稼働させてチェックして下さい。

チェンジロッドの調整

チェンジロッドをねじ込み、チェンジペダルの高さを調整します。ピロボールへのねじ込み量が足りない、あるいは多すぎて好みの高さを得られない場合には、チェンジアームの角度を変えて、再度チェンジロッド長さを調整して下さい。



⚠警告 タイロッドボルトとチェンジロッド、両側ピロボールとのねじ込み量をそれぞれ最低6mm (6回転) 以上確保して下さい。 6mm以下になるとネジ山を損傷し、チェンジロッドが外れる恐れがあり大変危険です

⚠注意 チェンジロッド Assy 両端のピロボールを固定する際、ピロボールの動きを妨げない位置に固定して下さい。

《3. 確認》**3. 1 試走前の確認**

- ① 干渉している箇所はないか。(特に可動部)
- ② 可動部がスムーズに動くか。
- ③ 各ボルト、ナット類の締め忘れがないか。
- ④ リヤブレーキが正常に効くか。
- ⑤ ストップスイッチが正しく点灯するか。

3. 2 走行後の確認

- ① 各速へスムーズにシフトできるか。
- ② 各ボルト、ナット類の緩みがないか。

**⚠注意 各部に、干渉や締め忘れが、
無いか充分にご注意下さい**

【メンテナンスについて】

ベアリング、ピロボール部の円滑な動きを妨げないように、潤滑には十分気を付けて下さい。
振動によって、ボルト、ナット類が緩むことがありますので、定期的にし締めをして下さい。
特に転倒時には緩みがないか、点検をして下さい。

本説明書は末永く保管し、メンテナンス等の機会には、活用するようにして下さい。

製品上の問題点、取付け時の不明点等がありましたら、お気軽にお電話にてお問い合わせ下さい。

(株) モリワキエンジニアリング
〒513-0825 三重県鈴鹿市住吉町6656-5
Tel 059-370-0090 Fax 059-370-0152