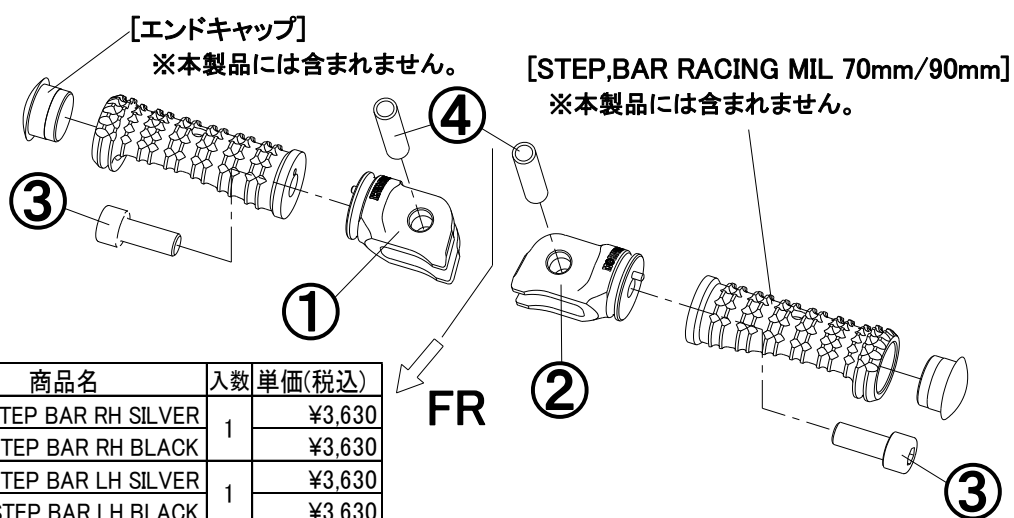


## MORIWAKI BRKT, STEP BAR D6 SET SILVER/BLACK

### 取扱説明書

**△**作業される前に必ずお読み下さい



No	部品番号	商品名	入数	単価(税込)
1	50660-201S5-00	BRKT,STEP BAR RH SILVER	1	¥3,630
	50660-2B1S5-00	BRKT,STEP BAR RH BLACK		¥3,630
2	50665-201S5-00	BRKT,STEP BAR LH SILVER	1	¥3,630
	50665-2B1S5-00	BRKT,STEP BAR LH BLACK		¥3,630
3	CB08020U	キャップホルト M8x20	2	¥121
4	0311-06082-2300	COLLAR D6	2	¥145

【製品名】 BRKT,STEP BAR D6 SET SILVER/BLACK (Parts. No:05066-201S5-10/05066-2B1S5-10)

【仕様】 《適合車種》 適合車種リスト参照

《取付け手順》

- ①純正ステップバーを取り外します。(サービスマニュアル参照)
- ②純正スプリング、ピン、ワッシャ、割ピンを流用し[BRKT, STEP BAR]を取り付けます。
- ③[キャップホルト M8x20]を使用し別売りの[STEP BAR RACING MIL]を規定トルクで締め付けます。  
規定トルク(M8) : 22N・m

### △ 注意事項

- ① 作業はエンジンが十分冷めてから行って下さい。エンジンやマフラーに触れて火傷をする可能性があります。
- ② エンジンを運転させる場合は、換気の良い場所で行って下さい。
- ③ 取り付け場所付近に、改造箇所がありますと装着出来ない場合があります。
- ④ 不正な取り付けによる破損等の返品は、お受けしておりませんのでご了承下さい。

本説明書は保管し、メンテナンス等の機会に活用するようにして下さい。

製品上の問題点、取付け時の不明点等がありましたら、お気軽にお電話にてお問い合わせ下さい。  
記載内容、価格、仕様等は、製品改良のため、予告なしに変更する場合があります。

株式会社モリワキエンジニアリング  
〒513-0825 三重県鈴鹿市住吉町6656-5  
Tel 059-370-0090 Fax 059-370-0152  
HP <http://www.moriwaki.co.jp>