

モリワキ 角鉄 4.5 インチスイングアーム カワサキZ

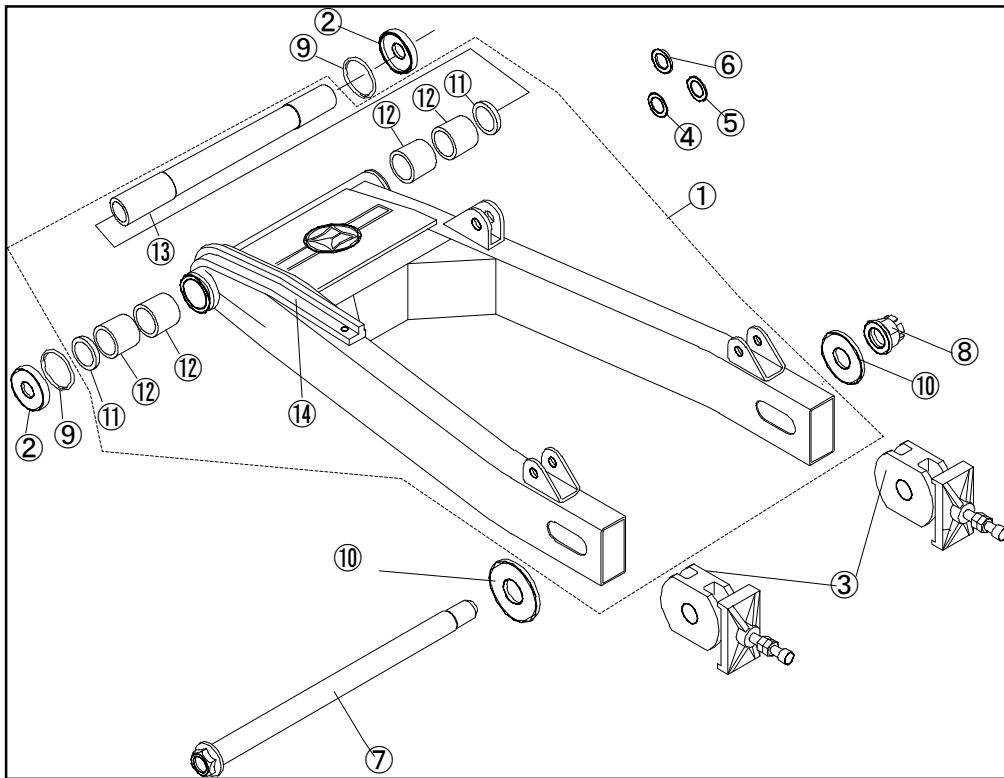
PARTS NO. 05220-10201-20

作業される前に必ずお読み下さい。

この度は、モリワキ 角鉄 4.5 インチスイングアームをお買上いただき、ありがとうございます。

この商品の取付けに関しましては、
 一部車種にフレーム側の切削加工が必要になる場合があります。
 重要保安部品（ブレーキキャリパー等）の取外し、取付けが必要です。資格保持者や認証工場での作業を行ってください。
 整備、取付け、部品加工を必要とし、個別のホイールの取付け対応（カラー製作によるホイールの位置決め等）を出来る方を対象に企画、販売しております。

【構成部品一覧表】



番号	部品名	部品番号	使用数量	単価(税込)
1	スイングアーム本体	52200-10201-20	1	-
2	ヒートエンドキャップ	5224-37KZ7-15H1	2	¥1,430
3	チェーンアジャスター	40541-10201-00	2	¥14,300
4	シム 0.5mm	030A-16240-5000	1	¥66
5	シム 1.0mm	030A-16241-0000	1	¥66
6	シム 2.0mm	030A-16242-0000	1	¥66
7	アクスルシャフト	42301-20201-00	1	¥12,870
8	アクスルナット M18	90305-393-000	1	¥1,485
9	Oリング S35	S351A	2	¥110
10	SUSワッシャー 21×50×3	030A-21503-0010	2	¥330
11	ダストシール	91252-10201-00	2	¥352
12	ニードルベアリング	91053-10201-00	4	¥2,860
13	デイスタンカラー	5224-37KZ7-12H1	1	¥4,840
14	チェーンライダー(皿ドリルネジ4x19 2本付)	52170-10201-00	1	¥6,600

このスイングアームは、基本的に4.5インチ（150/70-18）までのホイールの取付けを想定しておりますが、限定したメーカーやホイールを規定しておりません。ご使用になられるタイヤとスイングアームのクリアランスを確認して下さい。

取付けの際、スイングアームとフレームの隙間は付属のシムを1種類または組み合わせてクリアランスを調整して下さい。

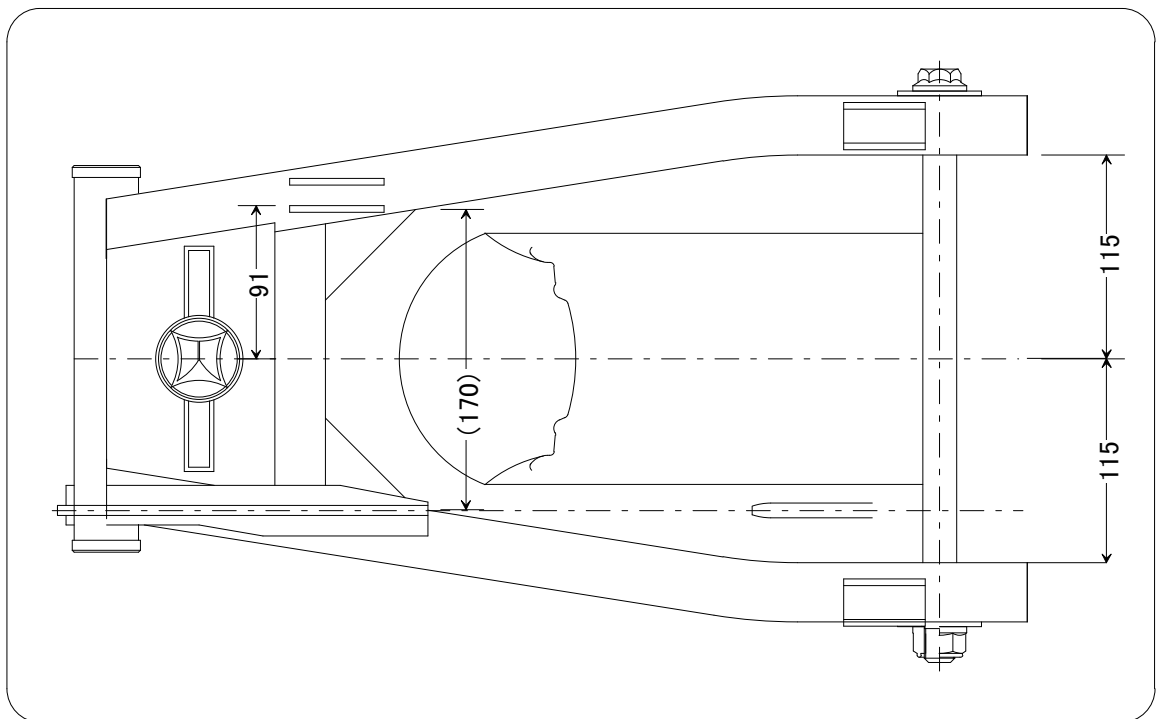
タンデムステップは、切り放して下さい。

また、車種によりましては（Z1-R等）、ブレーキペダルのピボットとスイングアームが干渉する場合があります。この場合にはピボットを切り取る等の加工をして下さい。

※リペアパーツ「チェーンスライダー」をご購入頂いた場合、現車に合わせた取付が必要の為、チェーンスライダー側の穴あけ加工が必要です。

【参考図】

記載寸法は設計値ですが、フレーム、ホイール、タイヤとの実際の位置関係を考慮し取付け位置、カラー等の製作寸法の検討をして下さい。



【ボルト、ナット締め付け参考トルク】

M10	3~4 Kg・m	リヤサスマウント
M12	4~5 Kg・m	リヤサスアッパ
M16	8~9 Kg・m	ピボットナット
M18	9~10 Kg・m	アクスルナット

記載内容・価格は予告なく変更する場合がありますので、ご了承下さい。

製品に関するお問い合わせ等は、お気軽に弊社までご連絡下さい

株式会社モリワキエンジニアリング

〒513-0825 三重県鈴鹿市住吉町 6656-5

Tel 059-370-0090 Fax 059-370-0152

HP <http://www.moriwaki.co.jp>