

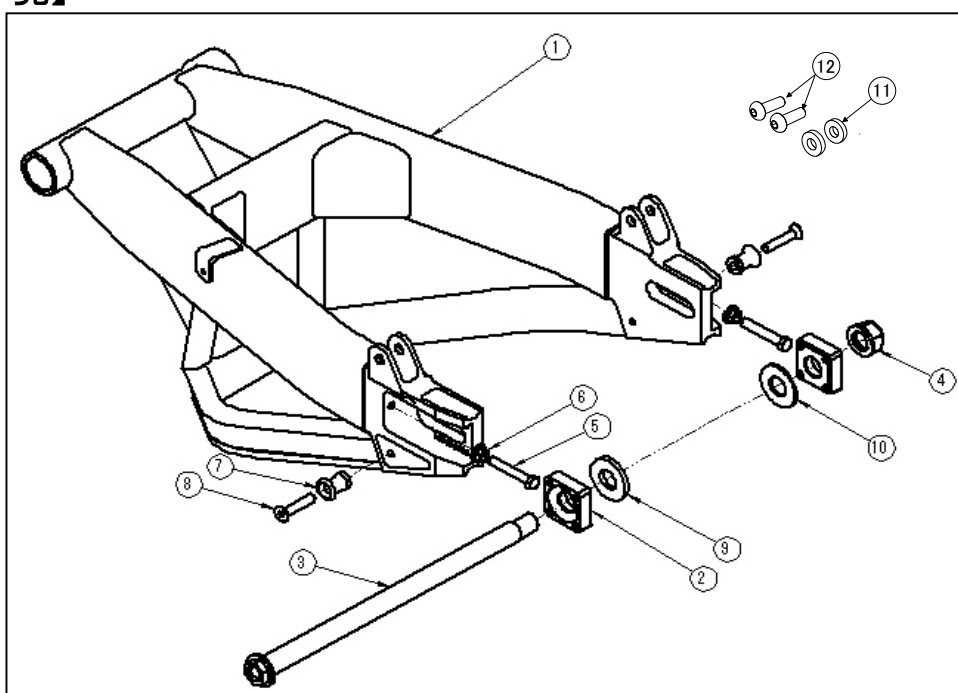
MORIWAKIアルミスイングアーム

Kawasaki ZEPHYR 1100

取扱説明書

△作業される前に必ずお読み下さい

【パーツ一覧】



No.	部品名	部品番号	数量	単価(税込)
1	スイングアーム本体	52200-10215-10	1	¥206,800
2	チェーンアジャスター	40545-10215-20	2	¥6,380
3	アクスルシャフト	42301-10215-10	1	¥29,700
4	フランジロックナット、M18	90305-MB4-003	1	¥440
5	六角ボルト、M8x50	90106-MCF-D00	2	¥176
6	フランジナット、M8	90309-357-000	2	¥297
7	スタンドフック	0312-08221-E400	2	¥990
8	SUSテーパーキャップボルト、M8x40	974000-08040	2	¥132
9	カラー、d20.4xD44XL5	0311-20440-5100	1	¥1,650
10	カラー、d20.4xD44XL2.5	0311-20440-3100	1	¥1,375
11	カラー、d10.5xD27xL5	0311-11270-5400	2	非売品
12	ソケットボルト、10x30	92151-1372	2	非売品

● STDを使用するパーツ

1. 42036-1266(1個) : スリーブ、スイングアーム
2. 55020-1420(1個) : ガートチェーン
3. 92152-1234(2個) : カラー、スイングアーム、L=12.5

【製品名】 ZEPHYR 1100 アルミスイングアーム
(PARTS No. 05220-10215-10)

【仕様】 《適応車種》 ZEPHYR 1100

- ・ レース専用
- ・ 使用可能ホイールサイズ----5.5インチ
- ・ 使用可能タイヤサイズ ----180/55R17

⚠ 注意事項

- ① 作業はエンジンが十分冷めてから行って下さい。エンジンやマフラーに触れて火傷をする可能性があります。けが防止のため、軍手を着用して下さい。
- ② エンジンを運転する場合には、必ず換気の良い場所で行って下さい。
- ③ スイングアーム取り付け時には、各部の緩みなどのトラブルが発生しないように各部の締め付けを十分確認して下さい。また、スイングアームが各部と干渉していないか確認して下さい。
- ④ 本製品は出荷時に仮締めしてある部品がありますが、取り付け時には、必ず本締めして下さい。
- ⑤ 走行中の振動により、ボルト類が緩むことがありますので、定期的に増し締めをして下さい。特に転倒時には緩みやすくなりますので必ず点検をして下さい。
- ⑥ 本製品は、基本的にスタンダード車両を対象としています。取り付け車両に改造箇所がありますと装着できない場合があります。
- ⑦ 不正な取り付けによるスイングアーム破損等の返品は、お受けしておりませんのでご了承下さい。また、転倒歴のある車両では、フレームの歪みや関連パーツの損傷により、取り付けられない場合がありますのでご注意下さい。

【取り付け上の注意】

- 取り付けに際しましては、センタースタンドを取り外す必要があるため認証工場に依頼されることをお勧めいたします。また、お客様ご自身で取付けされた場合には、2週間以内に分解整備検査を受けて下さい。
- 本製品は、180/55R17サイズのタイヤを使用した際に、STDと同等の車高を維持出来るよう設計されています。(STDタイヤを使用すると14mm程度車高が高くなります。)
STDリアショック長347.5mmを基準に設計。
- 本製品は、汎用性を持たせる為、STDより広く設定されています。スイングアームとホイールの隙間は必要に応じ、付属のカラー(2.5mm・5mm)を使用してクリアランス調整をして下さい。(図参照)
STDと互換性のあるホイールを使用する場合、左側に5mm・右側に2.5mmのカラーを入れると、センターが出ます。(オプション設定のキャリアプレートを使用する場合は、左側のみ使用します。)
- 使用するマフラーによっては、サイレンサー固定ボルトとスイングアームが干渉する恐れがあります。干渉する場合は、R側ステッププレートを取外し、付属の部品11のカラーをステップとフレームの間に挟みこみ、スタンダードのボルトを部品12のボルトに変更し、ステップを取り付けてください。取り付け後は必ず干渉しないことを確認して下さい。(写真参照)

【メンテナンスについて】

振動によって、ボルト、ナット類が緩むことがありますので、定期的に増し締めをして下さい。特に転倒時には緩みがないか、点検をして下さい。
本説明書は末永く保管し、メンテナンス等の機会には、活用するようにして下さい。
製品上の問題点、取り付け時の不明点等がありましたら、お気軽にお問い合わせ下さい。

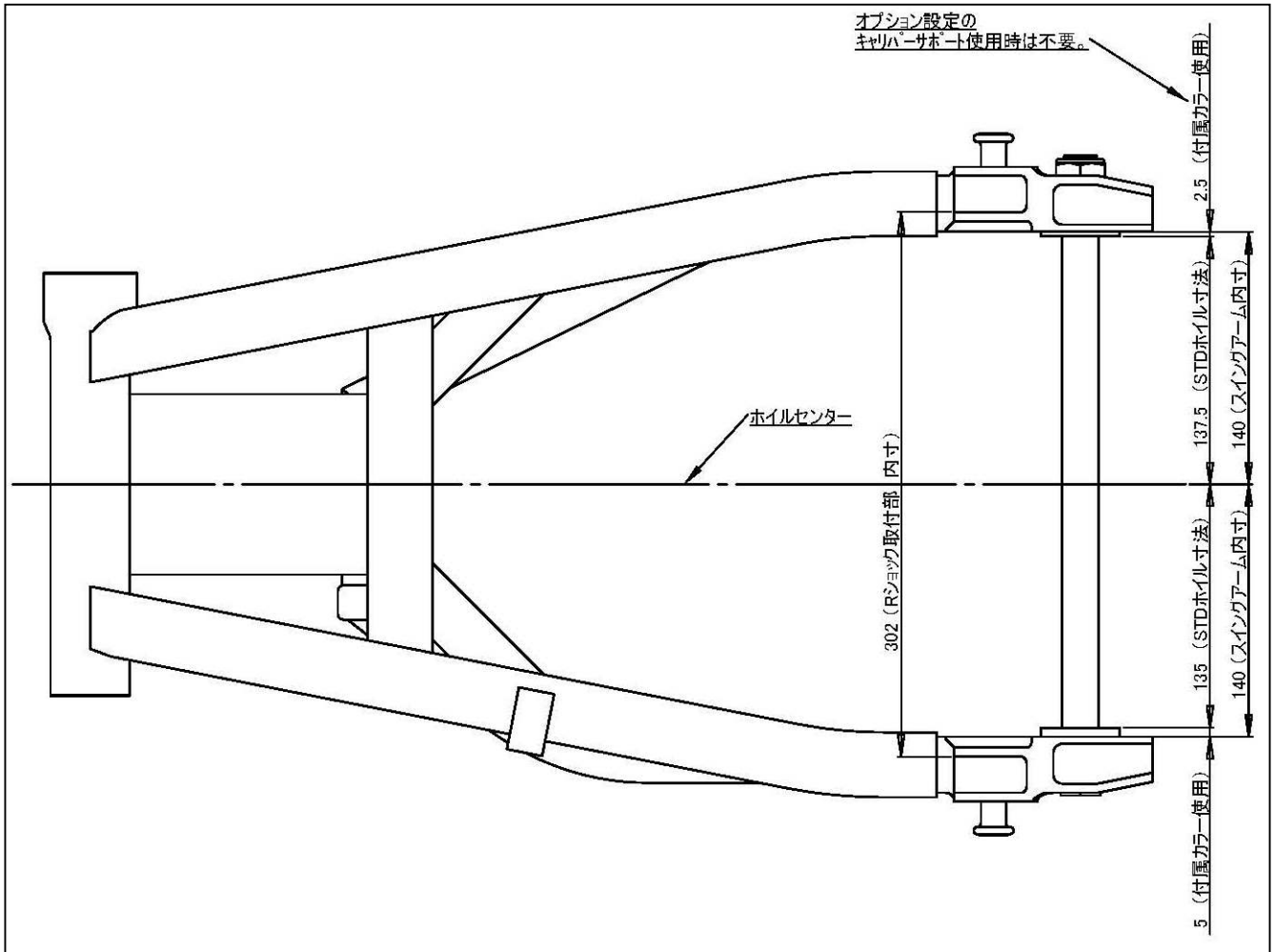
(株) モリワキエンジニアリング (営業部)

〒513-0825 三重県鈴鹿市住吉町6656-5

Tel 059-370-0090 Fax 059-370-0152

HP <http://www.moriwaki.co.jp>

【参考図】



【参照写真】

