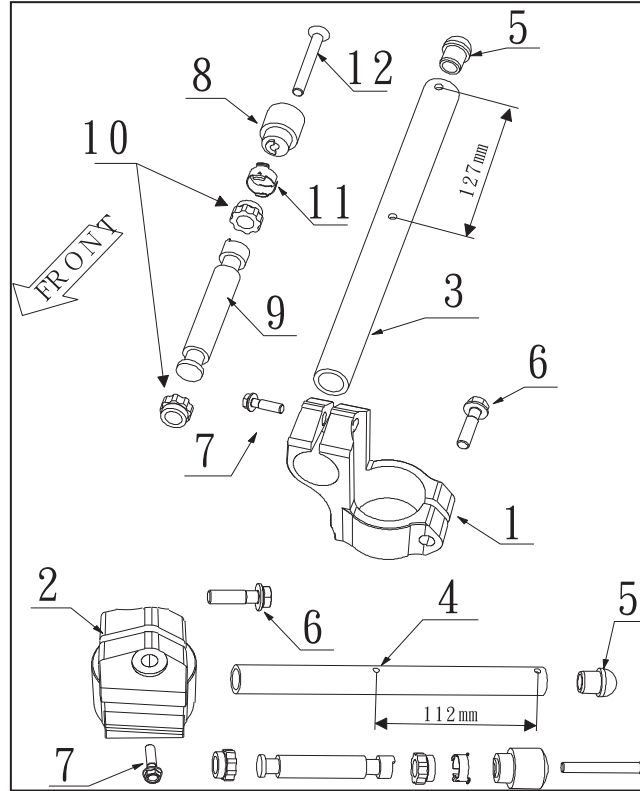


モリワキ ハンドルセット 11-16 CBR250R φ37 フォーク用 取扱説明書

このたびは、モリワキ ハンドルセットをお買いいただき、誠にありがとうございます。
この商品はレース専用部品です。このハンドルは垂れ角が5度の仕様です。

構成部品一覧表



	部品番号	部品名	個数	定価(税込)
1	53110-101G8-00	ホルダー, ハンドル右	1	¥16,500
2	53120-101G8-00	ホルダー, ハンドル左	1	¥16,500
3	53115-201G8-00	パイプR ハンドル	1	¥3,300
4	53125-201G8-00	パイプL ハンドル	1	¥3,300
5	53105-20158-00	バーエンドキャップ	2	¥660
6	96300-08030-00	フランジボルト 8x30	2	¥275
7	96300-06022-00	フランジボルト 6x22	2	¥77
以下の部品はオプションです				
8	53105-MJ0-000	ステアリングハンドルウェイト	2	¥1,100
9	53104-MK4-620	ステアリングハンドルウェイトB	2	¥1,210
10	53106-KR3-770	ハンドルウェイトラバー-A	4	¥198
11	53108-MK4-000	ハンドルウェイトスナップリング	2	¥385
12	90191-MJ0-000	オーバーシクリュー 6x40	2	¥160

また、エンジンパワーの上がっている車両につきましては、ハンドルウェイトを装着した方が良い場合があります。
注意：スタンダードのハンドルウェイトは取り付けません。