

MORIWAKI FRONT FORK BRACKET KIT

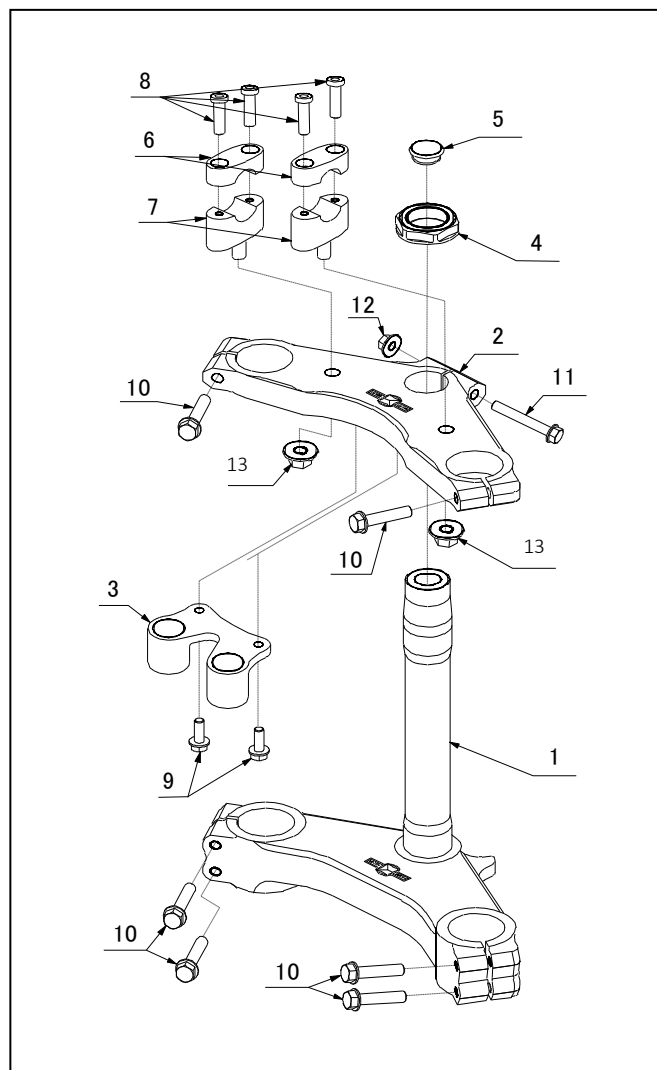
Z750D / Z750FX / Z1000Mk II

取扱説明書

△作業される前に必ずお読み下さい

【パーツ一覧】

No	品番	品名	入数	単価(税込)
1	53219-20201-00	ステアリングシステム C o m p .	1	¥110,000
2	53300-20201-00	ブリッジ, フォークトップ	1	¥49,500
3	53305-20201-10	ステー, メーター	1	¥6,930
4	53306-20201-00	ステムナット	1	¥4,180
5	53232-20201-00	キャップ, ステアリングシステム	1	¥1,430
6	53131-KR8-000	ハンドルバ イア ヱ ヱ ヱ - ﾎ ﾞ ﾞ ﾞ	2	¥979
7	53131-MCE-B60	ハンドルバ イア ﾞ ﾞ ﾞ - ﾎ ﾞ ﾞ ﾞ	2	¥1,904
8	970000-08030	ｽﾃﾝｷﾞｯﾌﾟ ﾎ ﾞ ﾞ 8X30	4	¥198
9	973010-06016	ﾌﾗﾝｼﾞ ﾎ ﾞ ﾞ 6 × 1 6	2	¥77
10	95701-0804000	ﾌﾗﾝｼﾞ ﾎ ﾞ ﾞ 8 × 4 0	6	¥275
11	95701-0805500	ﾌﾗﾝｼﾞ ﾎ ﾞ ﾞ 8 × 5 5	1	¥275
12	982010-08000	ﾌﾗﾝｼﾞ ﾞ ﾞ ﾞ M 8	1	¥110
13	983012-10000	ﾛｯｸ ﾞ ﾞ ﾞ M 1 0 × 6	2	¥132
14		取扱説明書		非売品



この度は、モリワキ ステムKit をお買いいただきました、誠にありがとうございます。

この商品は、レース専用品です。そのため、サーキット以外での走行はなさないで下さい。

この商品の取付けに関する、スタンダード部品の取付け、取外しについてはサービスマニュアルを御参照下さい。

以下にステムに関するデータを記載いたしますので、取付け、セッティング時のご参考になさって下さい。

フォーク径	φ36[mm]
フォークスパン	185[mm]
フォークオフセット	50[mm]
ステムナット締め付けトルク	10.5[kgf-m]
ハンドルホルダー(上下間)締め付けトルク	2.7[kgf-m]
ステム/トップブリッジ締め付けトルク	2.2[kgf-m]
ハンドルホルダー~トップブリッジ締め付けトルク	3.9[kgf-m]

取付け上の注意

- ※ ステムベアリングは付属していません。スタンダードかまたは同寸法のものをご使用下さい。
- ※ ハンドルホルダーの締め付けに関しては、アッパー側のホルダーのポンチマークを進行方向へ向けて下さい。
また、進行方向前側より締め付けて下さい。
- ※ メーターステーは、Z750D/Z750FX-I/Z1000MK-IIのタイプが取付け可能となっております。Z1/Z2系と、Z1-R系はメーターステーの形状が異なるため、ノーマルメーターの取付けはできません。
- ※ ハンドルロックは不可能です。
- ※ ステム取付け後は、各部品との干渉がないか十分に確認して下さい。

部品単体販売も承っております。また、取付け、セッティングに関するご不明な点等、ございましたら、お気軽にご連絡下さい。

この説明書は、大切に保管し、補修、メンテナンスの際にご活用ください。

(株)モリワキエンジニアリング

〒513-0825 三重県鈴鹿市住吉町6656-5

TEL(059)370-0090

FAX(059)370-0152