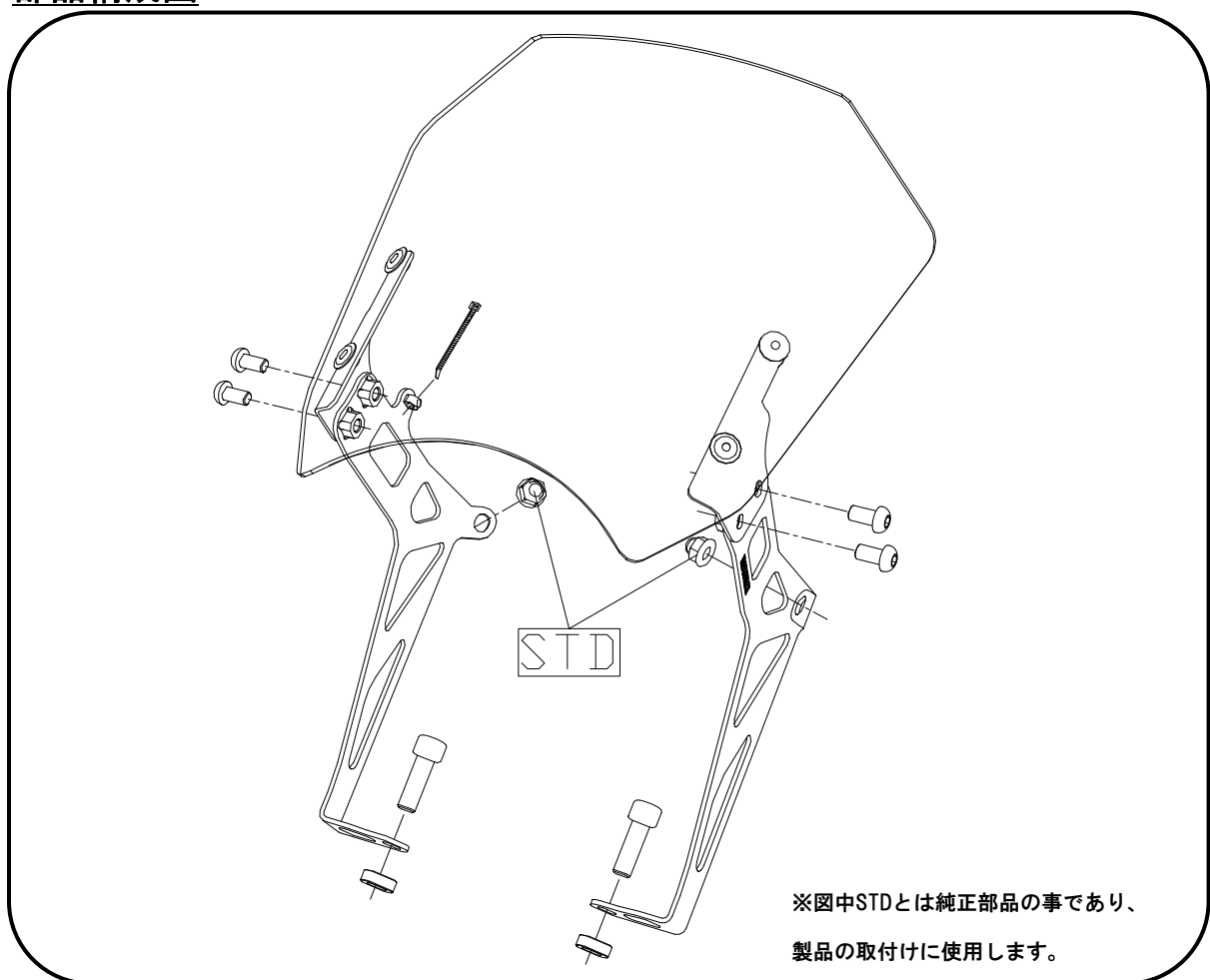


# MORIWAKI METER VISOR KIT

Honda '20- REBEL250/500

[Part No.] 06130-201S7-A0 / 06130-211S7-M0 / 06130-211S7-B0 / 06130-2A1S7-S0

## 部品構成図



## 【構成部品一覧】

部品番号	商品名	数量	単価(税込)
06130-201S7-A0	メーターバイザーキット(カーボン)	1	¥22,000
06130-211S7-M0	メーターバイザーキット(ガンメタ)		¥22,000
06130-211S7-B0	メーターバイザーキット(ブラック)		¥22,000
06130-2A1S7-S0	メーターバイザーキット(セミスモーク)		¥19,800

## 【製品名】ホンダ '20- REBEL250/500 メーターバイザーキット

Parts. No : 06130-201S7-A0 CF  
 : 06130-211S7-M0 GUN METALLIC  
 : 06130-211S7-B0 BLACK  
 : 06130-2A1S7-S0 セミスモーク

【仕様】 《適応車種》 HONDA '20- REBEL250/500  
 《ETC》 カーボン、アルミ(ガンメタ・ブラック)はETC通信を遮る為、ETC発信機の位置にご注意下さい。

【準備物】 〈工具〉 ・ヘキサゴンレンチ(ソケット) 4mm, 5mm, 6mm ・スパナ10mm

【標準締め付けトルク】 (参考値)

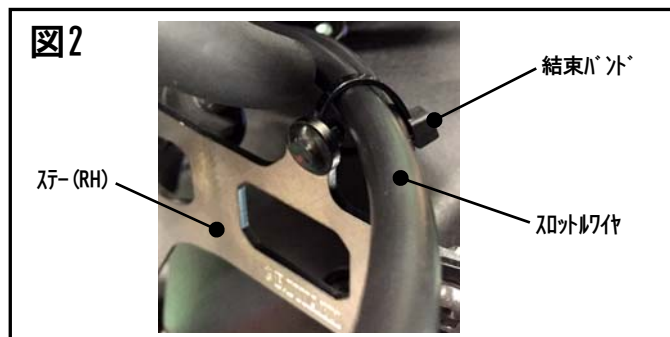
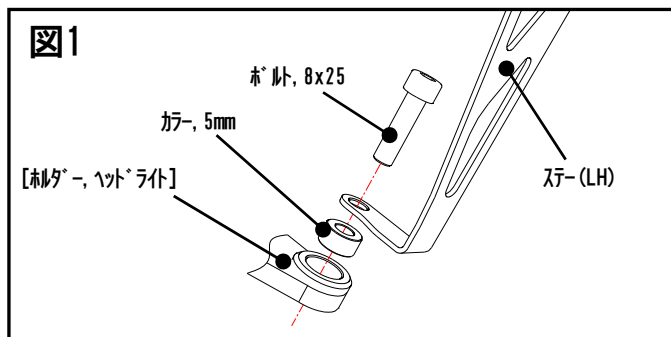
ネジ径	締め付けトルク
M6	10[N・m], 1.0[kgf・m]
M8	22[N・m], 2.2[kgf・m]

## 《1. 取付手順》

※製品の取付は左右片側ずつ行います。

※ステーは左右非対称です。左右を確認して取り付けて下さい。(刻印が外側)

- ①純正[ラバー、ウインカーマウンティング]を止めている[ナット、キャップ 6mm]を取り外します。(Hondaサービスマニュアル参照)
- ②純正[ホルダー、ヘッドライト]を止めている[ボルト、ソケット 8x20]を取り外します。(Hondaサービスマニュアル参照)
- ③[ホルダー、ヘッドライト]の座グリ部分に付属のカーをセットし、ステーを取り付けます。(図1参照)
- ④[ナット、キャップ 6mm]を取り付けます。
- ⑤反対側も同様にステーを取り付けます。
- ⑥バイザー-COMPを取り付けます。
- ⑦スロットワイヤを付属の結束バンドを使用して固定します。(ワイヤの動きを妨げないように注意) (図2参照)
- ⑧ハンドルを左右いっぱいにきり、各部に干渉が無い事及び配線類に無理なテンションがかかっていない事を確認してください。必要に応じてスロットワイヤの取り出し角度を調整して下さい。



## ⚠注意

- ① 作業する時は、怪我防止のため軍手を着用してください。
- ② 走行時に脱落などのトラブルが発生しないよう、**各部の締め付けを十分確認**して下さい。
- ③ 走行中振動によりボルト類が緩むことがありますので、**定期的増し締めを行って下さい**。特に転倒後には、緩みやすくなりますので必ず点検してください。

本説明書は末永く保管し、メンテナンス等の機会には、活用するようにして下さい。

製品上の問題点、取付け時の不明点等がありましたら、お気軽にお電話にてお問い合わせ下さい。

記載内容、価格、仕様等は、製品改良のため、予告なしに変更する場合があります。

## (株) モリワキエンジニアリング

〒513-0825 三重県鈴鹿市住吉町6656-5

Tel 059-370-0090 Fax 059-370-0152

HP <http://www.moriwaki.co.jp>