

MORIWAKI SHORT FENDER KIT CBR600RR

取扱説明書

⚠ 作業される前に必ずお読み下さい

【製品名】

ホンダ Honda CBR600RR SHORT FENDER KIT
(キットNo.08010-201U2-00)

【仕様】

《適応車種》 車種名 21 CBR600RR

【準備物】

〈工具〉 8、10 [mm] スパナ 又は メガネレンチ
2、4、5、6 [mm] 六角レンチ
8、10 [mm] ソケットレンチ
プラスドライバー

〈その他〉 軍手、ウエス

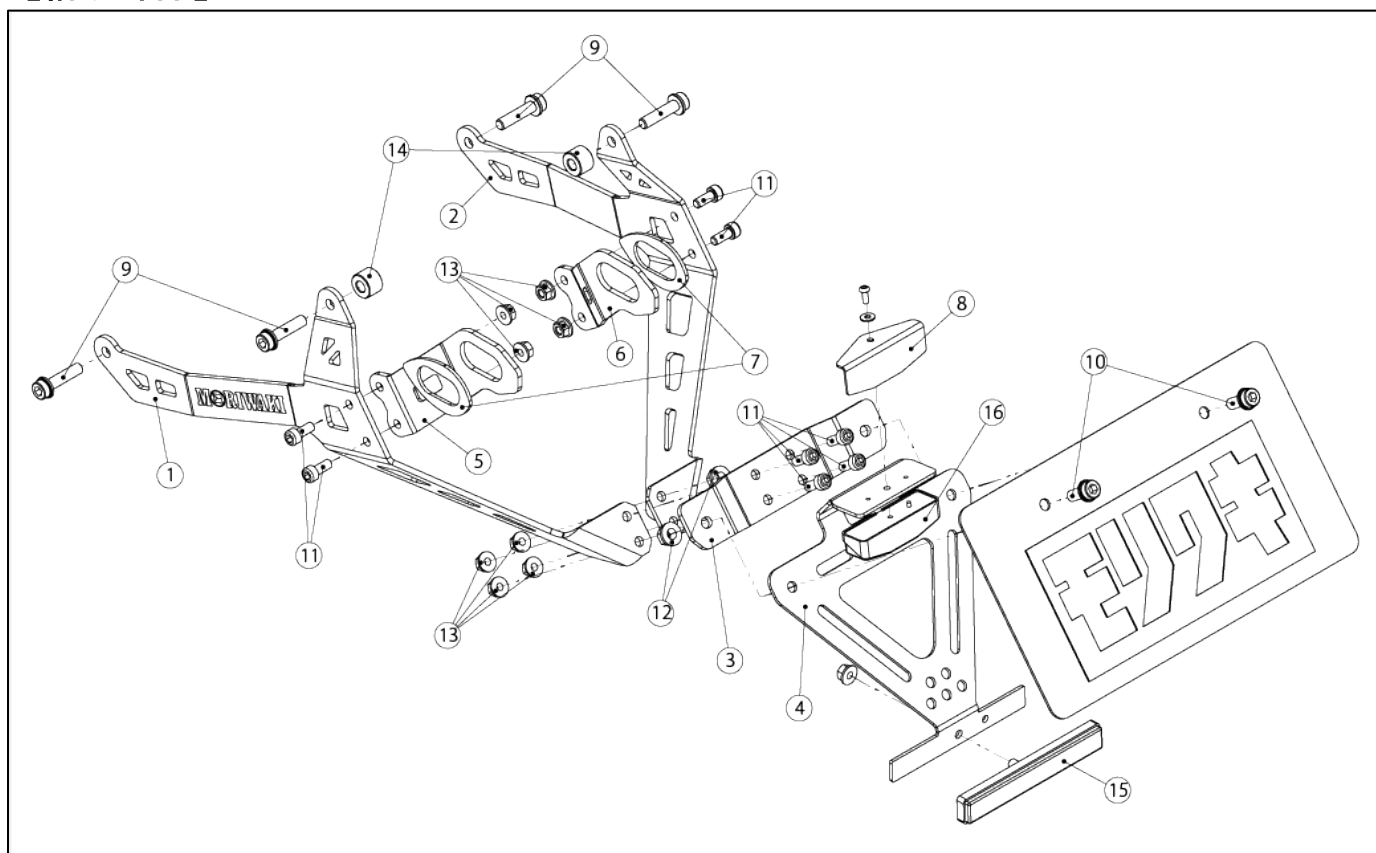
⚠ 注意事項

- ① 作業する時は、けが防止のため、軍手を着用して下さい。
- ② 本製品の取り付け時には、必ずボルト類の締め付けの確認をして下さい。
- ③ 走行中の振動により、ボルト類が緩むことがありますので、必要に応じて増し締めをして下さい。
特に転倒時には緩みやすくなりますので必ず点検をして下さい。
- ④ 不正な取り付けによる破損等の返品は、お受けしておりませんのでご了承下さい。
- ⑤ 転倒歴のある車両では、取り付けられないケースがありますのでご注意下さい。

【パーツ一覧】

No.	部品番号	品名	入数	単価 (税込)
1	80110-201U2-00-110	STAY, MAIN L	1	¥8,910
2	80110-201U2-00-120	STAY, MAIN R	1	¥8,910
3	80110-201R7-00-130	STAY, NUMBER PLATE	1	¥2,530
4	80110-201R7-00-140	STAY, REFLECTOR	1	¥3,740
5	80110-201U2-00-150	STAY L, TURN SIGNAL	1	¥2,530
6	80110-201U2-00-160	STAY R, TURN SIGNAL	1	¥2,530
7	80110-201U2-00-180	SPACER, WINKER	2	¥1,980
8	80110-201R7-10-190	COVER, LED (MORIWAKI)	1	¥2,530
9	972010-06025	FLANGE CAP BOLT M6x25	4	¥132
10	972010-06015	FLANGE CAP BOLT M6x15	2	¥132
11	970000-05012	SUS CAP BOLT M5x12	8	¥110
12	982010-06000	NUT FLANGE M6	2	¥110
13	982010-05000	NUT FLANGE M5	8	¥110
14	80110-201U2-00-200	COLLAR 14X6.2X10	2	¥110
15	80110-20250-00-170	REFLECTOR, SLIM	1	¥1,980
16	80110-201U2-00-210	LICENSE LIGHT, LED	1	¥9,680

【構成部品】



※【注意事項】※

1. 本商品は、2021年4月1日適用の新保安基準に適合しています。（ナンバー角度上向き40°以下）
本商品に加工を施し、取り付け角度を変更すると保安基準に抵触する場合があります。
2. 本商品を取り付けると、車検証に記載されている車両の「長さ」が3cm以上変わります。
車体の「長さ」が3cm以上変わった場合、法規上厳密には構造変更届が必要になります。
車検場によっては届け出を指示される場合があります。その際は検査官の指示に従って下さい。

【作業工程】**《1. 純正部品取り外し》**

1. シートAssy ピリオン(77300-MFJ-D02)、シートAssy シングル(77100-MFJ-D01)を取り外す。
 2. カウルセット, リヤシート(77210-MKZJ00ZB)を外す。
 3. ライセンス灯・ウィンカーの配線を抜く。
 4. ブラケット, ライセンスライト(80100-MFL-A20)、ステー, R. フェンダーA(80115-MJC-A00)、
ステー, L. フェンダーA(80116-MJC-A00)を外す。
 5. 上記④から、ナンバープレート、ウィンカーを取り外す。
- ※ 取り外したSTD部品は再利用します。

《2. ショートフェンダーキット取り付け》

1. ⑤⑥STAY LR, TURN SIGNALにウィンカーを取り付ける。（※前後左右を間違えない様に注意。）
※ウィンカーの取り付けには、厚さ調整用の⑦SPACER, WINKERを組み込む。
2. ①②STAY MAIN LR, ③STAY NUMBER PLATE, ⑤⑥STAY LR, TURN SIGNALを仮組みする。
3. 仮組みした部品①②③⑤⑥を車体に仮組みする。
4. ⑮REFLECTOR SLIMと⑯LICENSE LIGHT, LEDを④STAY REFLECTORに取り付ける。
5. ④STAY REFLECTORを挟み込むようにしてナンバープレートを③STAY NUMBER PLATEに取り付ける。
6. ライセンス灯・ウィンカーの配線を纏めて、シート内に通す。
※右側ウィンカーの配線がシートに噛み込まない様に3ヶ所固定する。（[図1](#)を参照）
7. 配線が通ったら、各ボルトを本締めする。
8. 各部に干渉がないか確認する。
※干渉している場合は、各ボルトを一度軽く緩めて干渉しない状態で締め直す。
9. ライセンス灯とウィンカーの配線をつなぐ。（※挿し間違えない様に注意。）
10. 取り外した、純正部品を元通りに取り付け。

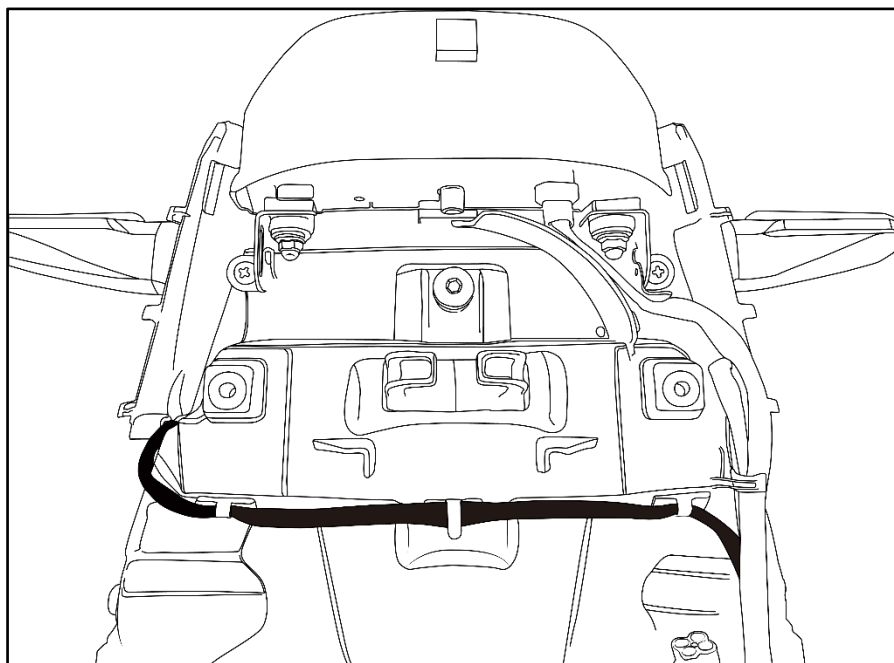


図1

《3. 確認》

1. 干渉している箇所はないか？
2. 各ボルト、ナット類の締め忘れがないか？
3. ライセンス灯、ウィンカーが正しく機能するか？

【メンテナンスについて】

振動によって、ボルト、ナット類が緩むことがありますので、必要に応じて増し締めをして下さい。
特に転倒時には緩みがないか、点検をして下さい。

本説明書は末永く保管し、メンテナンス等の機会には、活用するようにして下さい。
製品上の問題点、取付け時の不明点等がありましたら、お気軽にお問い合わせ下さい。

(株) モリワキエンジニアリング (営業部)
〒513-0825 三重県鈴鹿市住吉町6656-5
Tel 059-370-0090 Fax 059-370-0152
HP <http://www.moriwaki.co.jp>