

MORIWAKI SHORT FENDER KIT

'20- Ninja1000SX

取扱説明書

⚠ 作業される前に必ずお読み下さい

【製品名】

KAWASAKI '20- Ninja1000SX SHORT FENDER KIT
Part No. 08010-20253-20

【仕様】

《適応車種》 車種名 '20- Ninja1000SX

【準備物】

〈工具〉 8、10 [mm] スパナ 又は メガネレンチ
2、4、5、6 [mm] 六角レンチ
8、10 [mm] ソケットレンチ
プラスドライバー

〈その他〉 軍手、ウエス

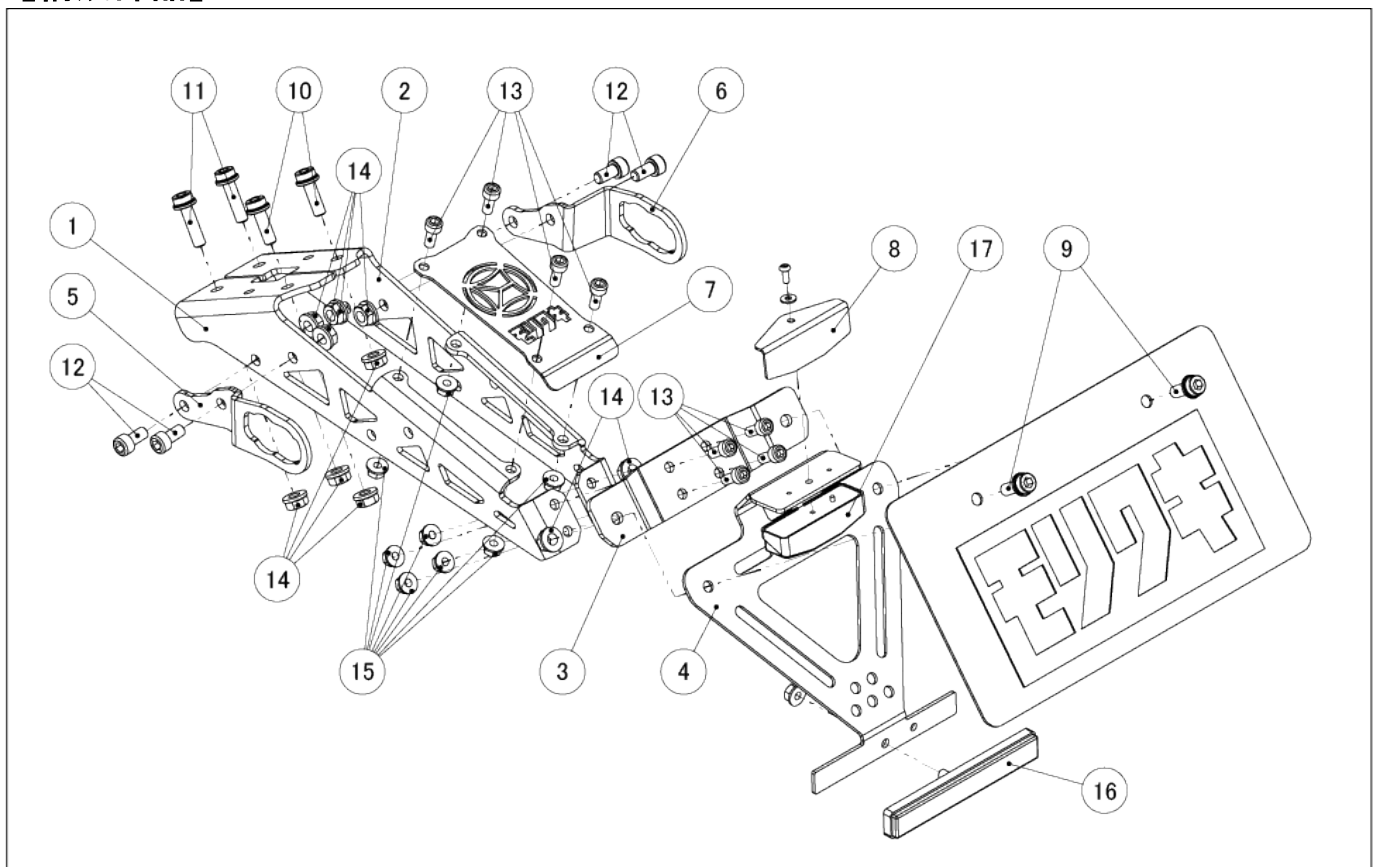
⚠ 注意事項

- ① 作業する時は、けが防止のため、軍手を着用して下さい。
- ② 本製品の取り付け時には、必ずボルト類の締め付けの確認をして下さい。
- ③ 走行中の振動により、ボルト類が緩むことがありますので、必要に応じて増し締めをして下さい。
特に転倒時には緩みやすくなりますので必ず点検をして下さい。
- ④ 不正な取付けによる破損等の返品は、お受けしておりませんのでご了承下さい。
- ⑤ 転倒歴のある車両では、取り付けられないケースがありますのでご注意下さい。

【パーツ一覧】

No.	部品番号	品名	入数	単価 (税込)
1	80111-20253-20	STAY, MAIN L	1	¥5,500
2	80112-20253-20	STAY, MAIN R	1	¥5,500
3	80113-201R7-00	STAY, NUMBER PLATE	1	¥2,530
4	80114-201R7-00	STAY, REFLECTOR	1	¥3,740
5	80115-20253-20	STAY L, TURN SIGNAL	1	¥2,310
6	80116-20253-20	STAY R, TURN SIGNAL	1	¥2,310
7	80117-20253-20	PLATE, TOP	1	¥2,750
8	80119-201R7-10	COVER, LED (MORIWAKI)	1	¥2,530
9	972010-06015	FLANGE CAP BOLT M6x15	2	¥132
10	972010-06018	FLANGE CAP BOLT M6x18	2	¥132
11	972010-06022	FLANGE CAP BOLT M6x22	2	¥132
12	970000-06012	SUS CAP BOLT M6X12	4	¥33
13	970000-05012	SUS CAP BOLT M5x12	8	¥132
14	982010-06000	NUT FLANGE M6	10	¥110
15	982010-05000	NUT FLANGE M5	8	¥110
16	80130-20250-00	REFLECTOR, SLIM	1	¥1,980
17	80140-20253-00	LICENSE LIGHT, LED	1	¥9,680

【構成部品】



※【注意事項】※

1. 本商品は、2021年10月1日適用の新保安基準に適合しています。(ナンバー角度上向き40°以下) 本商品に加工を施し、取り付け角度を変更すると保安基準に抵触する場合があります。
2. 本商品を取り付けると、車検証に記載されている車両の「長さ」が3cm以上変わります。車体の「長さ」が3cm以上変わった場合、法規上厳密には構造変更届が必要になります。車検場によっては届け出を指示される場合があります。その際は検査官の指示に従って下さい。

【作業工程】**《1. 純正部品取り外し》**

1. シートAssy FR(53066-0642)、シートAssy RR(53066-5031)を取り外す。
 2. ステア グリップ LH(35063-1358)、ステア グリップ RH(35063-1359)、カバー テール(36042-0010)を外す。
 3. ETCユニットを外し、ライセンス灯・ウィンカーの配線を抜く。
 4. フェンダ リヤ(35023-0467)を固定しているボルト(92153-0816)を外す。
 5. フラップ、LH(35019-0643)とフラップ、RH(35019-0644)を外す。
 6. 上記⑤から、ナンバープレート、ウィンカーを取り外す。
- ※ 取り外したSTD部品は再利用します。

《2. ショートフェンダーキット取り付け》

1. ⑤⑥STAY LR, TURN SIGNALにウィンカーを取り付ける。(※前後左右を間違えない様に注意。)
2. ①②STAY MAIN LR、③STAY NUMBER PLATE、⑦PLATE, TOPを仮組みする。
※⑨LICENSE LIGHT, LEDの配線を通しておく。
3. 仮組みした部品①②③⑦を車体に仮組みする。
4. 組み立てたウィンカーLRを、①②STAY MAIN LRに仮組みする。
5. ⑧REFLECTOR SLIMと⑨LICENSE LIGHT, LEDを④STAY REFLECTORに取り付ける。
6. ④STAY REFLECTORを挟み込むようにしてナンバープレートを③STAY NUMBER PLATEに取り付ける。
7. ライセンス灯・ウィンカーの配線を纏めて、シート内に通す。
8. 配線が通ったら、各ボルトを本締めする。
9. 各部に干渉がないか確認する。
※干渉している場合は、各ボルトを一度軽く緩めて干渉しない状態で締め直す。
10. ライセンス灯とウィンカーの配線をつなぐ。(※挿し間違えない様に注意。)
11. 取り外した、純正部品を元通りに取り付ける。

《3. 確認》

1. 干渉している箇所はないか？
2. 各ボルト、ナット類の締め忘れがないか？
3. ライセンス灯、ウィンカーが正しく機能するか？

【メンテナンスについて】

振動によって、ボルト、ナット類が緩むことがありますので、必要に応じて増し締めをして下さい。特に転倒時には緩みがないか、点検をして下さい。

本説明書は末永く保管し、メンテナンス等の機会には、活用するようにして下さい。
製品上の問題点、取付け時の不明点等がありましたら、お気軽にお問い合わせ下さい。

(株) モリワキエンジニアリング (営業部)

〒513-0825 三重県鈴鹿市住吉町6656-5

Tel 059-370-0090 Fax 059-370-0152

HP <http://www.moriwaki.co.jp>