

# **MORIWAKI SHORT FENDER KIT**

*Ninja ZX-25R*

## **取扱説明書**

**⚠ 作業される前に必ずお読み下さい**

### **【製品名】**

カワサキ **Ninja ZX-25R SHORT FENDER KIT**  
(キットNo. 08010-20254-20)

### **【仕様】**

《適応車種》 車種名 **Ninja ZX-25R**

### **【準備物】**

〈工具〉 7、8、10 [mm] スパナ 又は メガネレンチ  
2、3、4、5、6 [mm] 六角レンチ  
7、8、10 [mm] ソケットレンチ  
プラスドライバー

〈その他〉 軍手、ウエス

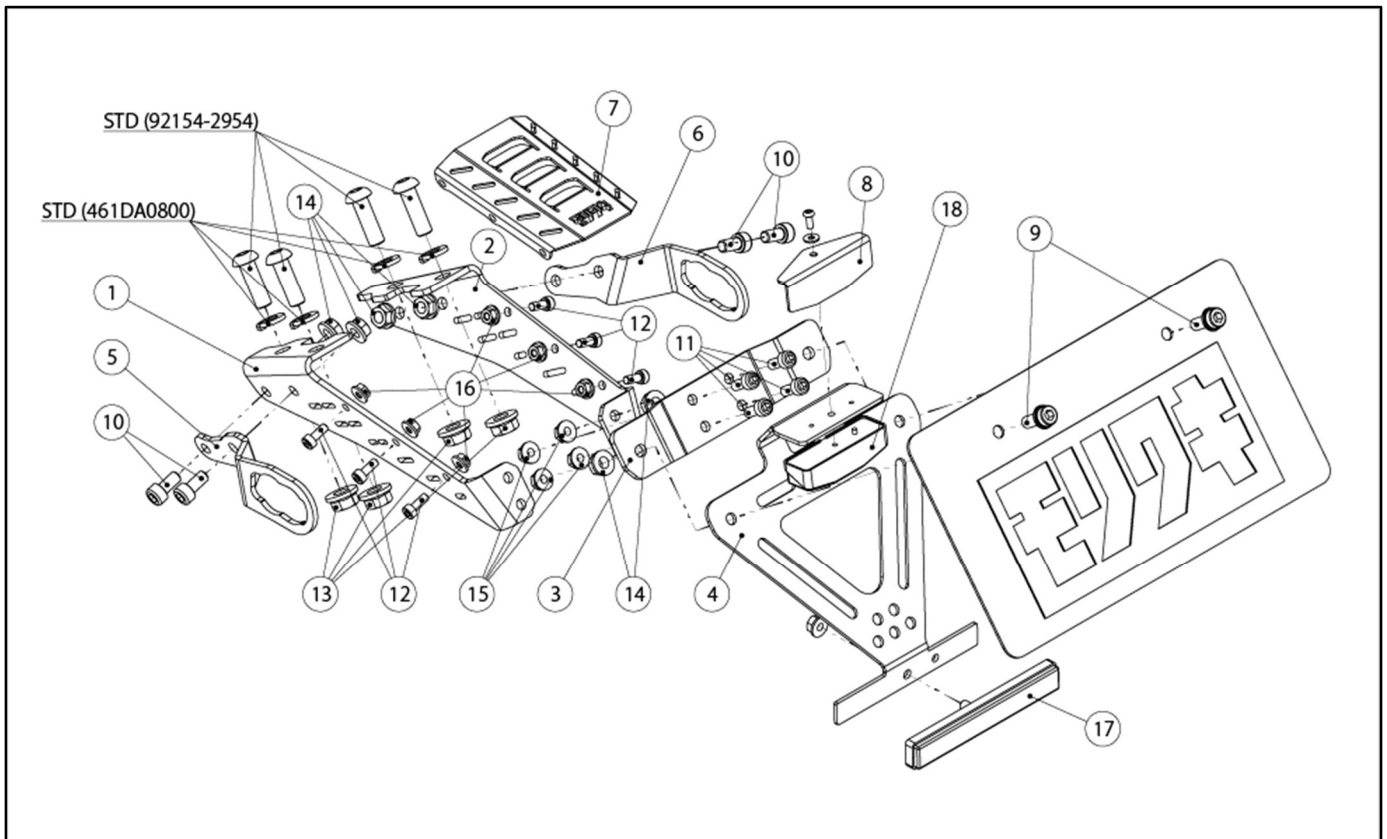
## **⚠ 注意事項**

- ① 作業する時は、けが防止のため、軍手を着用して下さい。
- ② 本製品の取り付け時には、必ずボルト類の締め付けの確認をして下さい。
- ③ 走行中の振動により、ボルト類が緩むことがありますので、必要に応じて増し締めをして下さい。  
特に転倒時には緩みやすくなりますので必ず点検をして下さい。
- ④ 不正な取り付けによる破損等の返品は、お受けしておりませんのでご了承下さい。
- ⑤ 転倒歴のある車両では、取り付けられないケースがありますのでご注意下さい。

**【パーツ一覧】**

No.	部品番号	品名	入数	単価 (税抜)
1	80110-20254-20-110	STAY, MAIN L	1	¥4,900
2	80110-20254-20-120	STAY, MAIN R	1	¥4,900
3	80110-201R7-00-130	STAY, NUMBER PLATE	1	¥2,300
4	80110-201R7-00-140	STAY, REFLECTOR	1	¥3,400
5	80110-20254-20-150	STAY L, TURN SIGNAL	1	¥2,300
6	80110-20254-20-160	STAY R, TURN SIGNAL	1	¥2,300
7	80110-20254-20-170	PLATE, TOP	1	¥3,500
8	80110-201R7-10-190	COVER, LED (MORIWAKI)	1	¥2,300
9	972010-06015	FLANGE CAP BOLT M6x15	2	¥120
10	970000-06012	SUS CAP BOLT M6X12	4	¥100
11	970000-05012	SUS CAP BOLT M5x12	4	¥100
12	970000-04010	SUS CAP BOLT M4x10	6	¥100
13	982010-08000	NUT FLANGE M8	4	¥100
14	982010-06000	NUT FLANGE M6	6	¥100
15	982010-05000	NUT FLANGE M5	4	¥100
16	982010-04000	NUT FLANGE M4	6	¥100
17	80110-20250-00-170	REFLECTOR, SLIM	1	¥1,800
18	80110-20253-00-210	LICENSE LIGHT, LED	1	8800

**【構成部品】**



## ※【注意事項】※

1. 本商品は、2021年4月1日適用の新保安基準に適合しています。（ナンバー角度上向き40°以下）本商品に加工を施し、取り付け角度を変更すると保安基準に抵触する場合があります。
2. 本商品を取り付けると、車検証に記載されている車両の「長さ」が3cm以上変わります。車体の「長さ」が3cm以上変わった場合、法規上厳密には構造変更届が必要になります。車検場によっては届け出を指示される場合があります。その際は検査官の指示に従って下さい。

## 【作業工程】

### 《1. 純正部品取り外し》

1. シートAssy FR(53066-0670)、シートAssy RR(53066-5071)を取り外す。
  2. カバーテール(36042-0012)を外す。
  3. ライセンス灯・ウィンカーの配線を抜く。
  4. ブラケット、フラップ(11057-2915)を固定しているボルト(92154-2954)を外す。  
ボルト(92154-2954)とバネザガネ(461DA0800)は、再使用する。
  5. 上記④から、ナンバープレート、ウィンカーを取り外す。
- ※ 取り外したSTD部品は再利用します。

### 《2. ショートフェンダーキット取り付け》

1. ⑤⑥STAY LR, TURN SIGNALにウィンカーを取り付ける。（※前後左右を間違えない様に注意。）
2. ①②STAY MAIN LR、③STAY NUMBER PLATE、⑦PLATE, TOPを仮組みする。  
※⑨LICENSE LIGHT, LEDの配線を通しておく。
3. 仮組みした部品①②③⑦を車体に仮組みする。
4. 組み立てたウィンカーLRを、①②STAY MAIN LRに仮組みする。
5. ⑧REFLECTOR SLIMと⑨LICENSE LIGHT, LEDを④STAY REFLECTORに取り付ける。
6. ④STAY REFLECTORを挟み込むようにしてナンバープレートを③STAY NUMBER PLATEに取り付ける。
7. ライセンス灯・ウィンカーの配線を纏めて、シート内に通す。
8. 配線が通ったら、各ボルトを本締めする。
9. 各部に干渉がないか確認する。  
※干渉している場合は、各ボルトを一度軽く緩めて干渉しない状態で締め直す。
10. ライセンス灯とウィンカーの配線をつなぐ。（※挿し間違えない様に注意。）
11. 取り外した、純正部品を元通りに取り付ける。

### 《3. 確認》

1. 干渉している箇所はないか？
2. 各ボルト、ナット類の締め忘れがないか？
3. ライセンス灯、ウィンカーが正しく機能するか？

## 【メンテナンスについて】

振動によって、ボルト、ナット類が緩むことがありますので、必要に応じて増し締めをして下さい。  
特に転倒時には緩みがないか、点検をして下さい。

本説明書は末永く保管し、メンテナンス等の機会には、活用するようにして下さい。  
製品上の問題点、取付け時の不明点等がありましたら、お気軽にお問い合わせ下さい。

(株) モリワキエンジニアリング (営業部)

〒513-0825 三重県鈴鹿市住吉町6656-5

Tel 059-370-0090 Fax 059-370-0152

HP <http://www.moriwaki.co.jp>