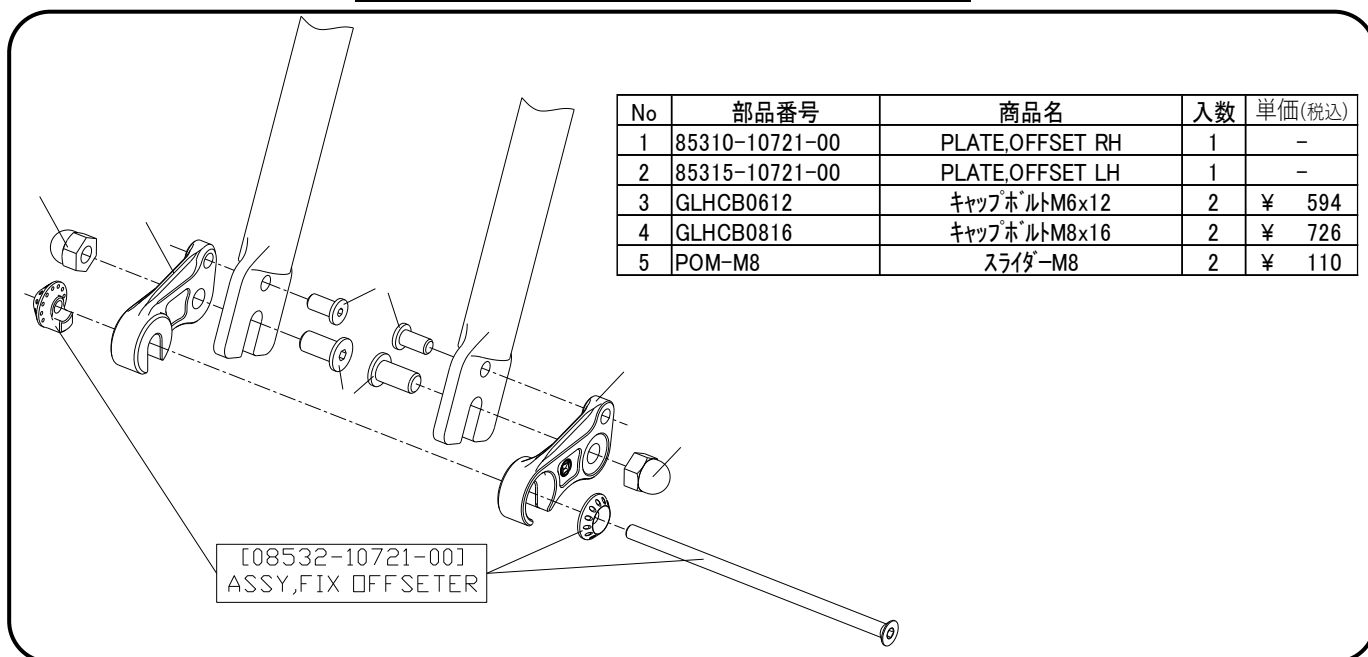


MORIWAKI ASSY, PLATE OFFSET

取扱説明書

⚠️ 作業される前に必ずお読み下さい



本製品には付属致しません。

【製品名】 MORIWAKI ASSY, PLATE OFFSET (Parts.No 08531-10721-00)

【仕様】 《適合機種》 STRIDER-PRO

ネジ径	締め付けトルク
M6	10[N・m], 1.0[kgf・m]
M8	22[N・m], 2.2[kgf・m]

《取付け手順》

- ① 部品構成図を参考にしてフォークにオフセットプレートを取付けします。
- ② 規定トルクで固定します。
- ③ スライダーM8を取り付けます。
- ④ 各部分が正しく固定されている事を確認して下さい。

⚠️ 注意事項

- ① 乗車前に各部の緩み、破損等が無い事を確認してから使用して下さい。
- ② 取り付け場所付近に、改造箇所がありますと装着出来ない場合があります。
- ③ 不正な取り付けによる破損等の返品は、お受けしておりませんのでご了承下さい。

本説明書は保管し、メンテナンス等の機会に活用するようにして下さい。
 製品上の問題点、取り付け時の不明点等がありましたら、お気軽にお電話にてお問い合わせ下さい。
 記載内容、価格、仕様等は、製品改良のため、予告なしに変更する場合があります。

株式会社モリワキエンジニアリング
 〒513-0825 三重県鈴鹿市住吉町6656-5
 Tel 059-370-0090 Fax 059-370-0152
 HP <http://www.moriwaki.co.jp>