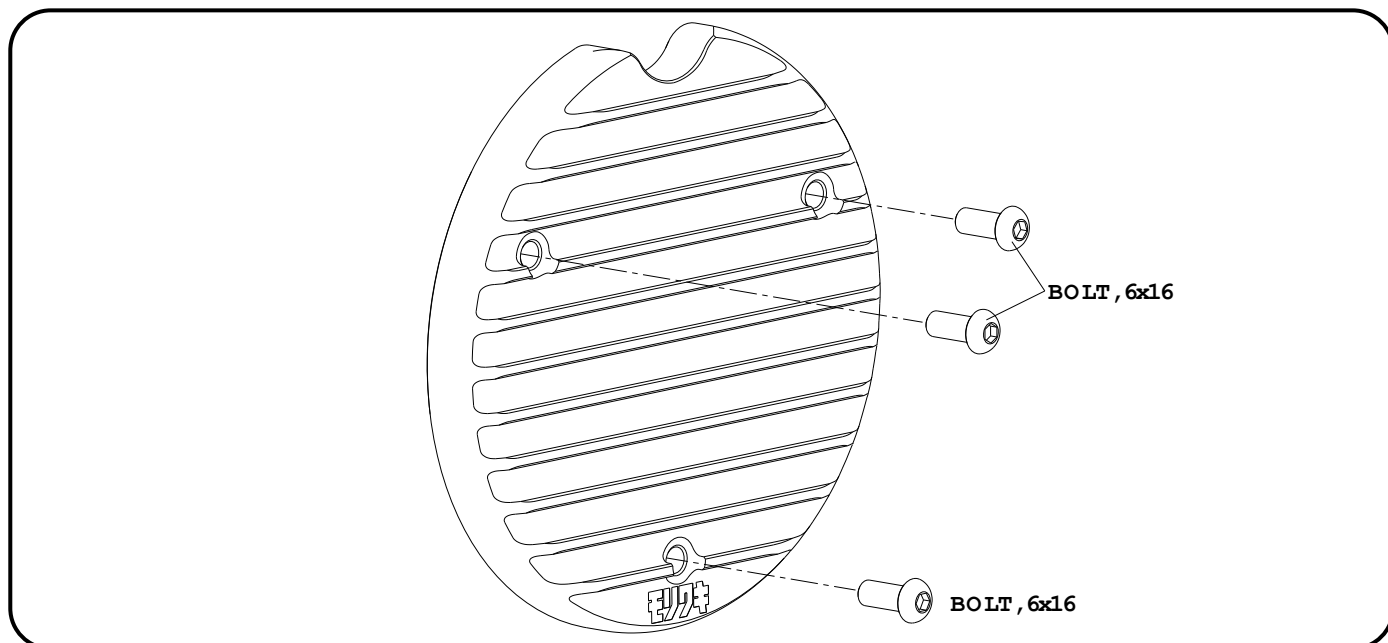


## MORIWAKI COVER, CRANKCASE.LH

HONDA '21- GB350/GB350S

取扱説明書

**⚠ 作業される前に必ずお読み下さい**



**【製品名】** ホンダ '21- GB350/GB350S COVER, CRANKCASE.LH

(Parts.No 11320-201U3-00)

**【仕様】** 《適応車種》 Honda '21- GB350/GB350S

《取付け手順》

- ① 純正カバーCOMP, Lを取り外します。
- ② 付属の[BOLT, 6x16]を使用して本製品を規定トルクで固定します。

### **⚠ 注意事項**

- ① 作業はエンジンが十分冷めてから行って下さい。エンジンやマフラーに触れて火傷をする可能性があります。
- ② エンジンを運転させる場合は、換気の良い場所で行って下さい。
- ③ 取り付け場所付近に、改造箇所がありますと装着出来ない場合があります。
- ④ 不正な取り付けによる破損等の返品は、お受けしておりませんのでご了承下さい。

本説明書は保管し、メンテナンス等の機会に活用するようにして下さい。

製品上の問題点、取付け時の不明点等がありましたら、お気軽にお電話にてお問い合わせ下さい。

記載内容、価格、仕様等は、製品改良のため、予告なしに変更する場合があります。

株式会社モリワキエンジニアリング  
〒513-0825 三重県鈴鹿市住吉町6656-5  
Tel 059-370-0090 Fax 059-370-0152  
HP <http://www.moriwaki.co.jp>

モリワキエンジニアリング 210426