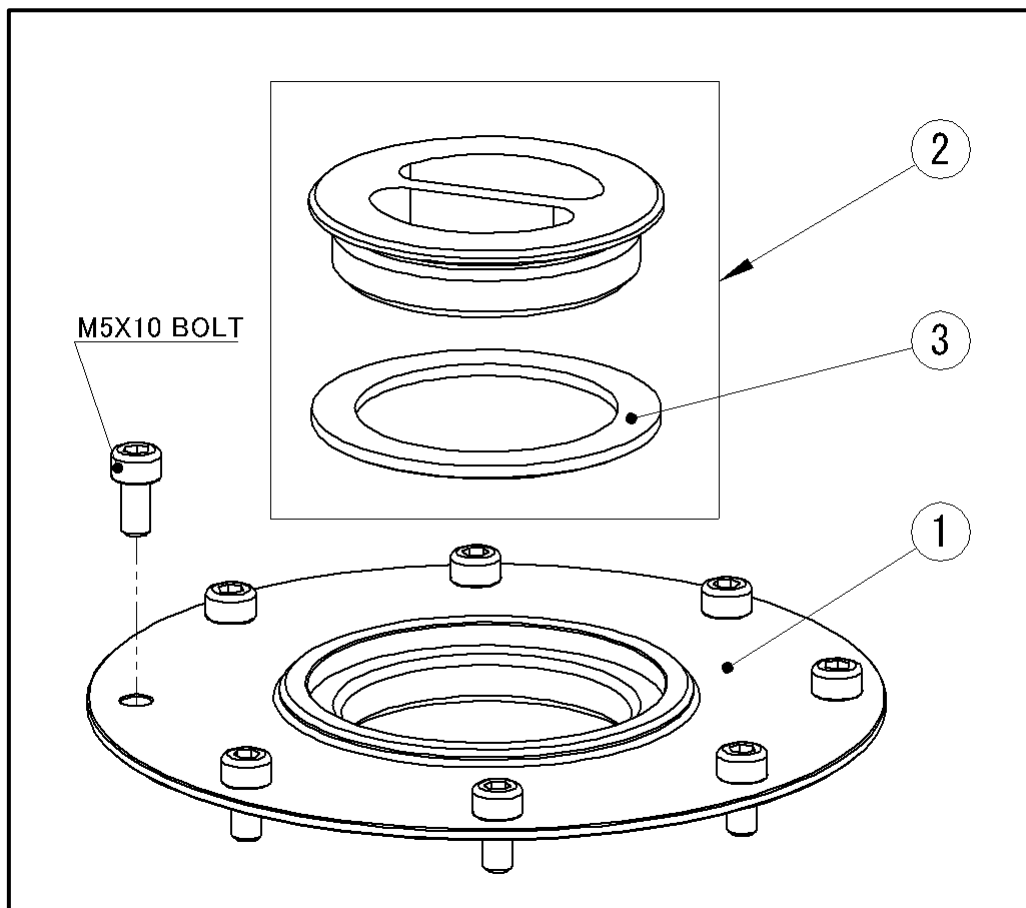


TANK CAP, SPRINT
CBR1000RR-R

【PARTS LIST】 TANK CAP, SPRINT

No.	Parts No.	Parts Name	Qty	Price(Tax Include)
1	17560-101T2-00	BASE, FUEL TANK CAP	1	¥16,500
2	17561-101T2-00	CAP, FUEL TANK	1	¥13,200
3	17515-NX5-770	PKG, FUEL CAP	1	¥1,595
-	970000-05010	CAP BOLT M5x10 (SUS)	8	-

【構成部品】 【Components】



【メンテナンスについて】

振動によって、ボルト、ナット類が緩むことがありますので、必要に応じて増し締めをして下さい。
特に転倒時には緩みがないか、点検をして下さい。
本説明書は末永く保管し、メンテナンス等の機会には、活用するようにして下さい。
製品上の問題点、取付け時の不明点等がありましたら、お気軽にお問い合わせ下さい。

【Maintenance】

Vibration may loosen bolts and nuts, so retighten them as necessary.
Check for looseness, especially after the crash.
Keep this manual for a long time and utilize it for maintenance.
Please feel free to contact us if you have any problems with the product or if you have any questions about installation.

(株) モリワキエンジニアリング (営業部)
〒513-0825 三重県鈴鹿市住吉町6656-5

Moriwaki Engineering Co., Ltd.

6656-5 Sumiyoshi, Suzuka, Mie, Japan, ZIP:513-0825

TEL : +81(0)59-370-0090

FAX : +81(0)59-370-0152

e-Mail : info@moriwaki.co.jp

WEB : <http://www.moriwaki.co.jp>