

モリワキ アルミスイングアーム カワサキZ

PARTS NO. 5201-201-200

作業される前に必ずお読み下さい。

この度は、モリワキ アルミスイングアームをお買上いただき、ありがとうございます。

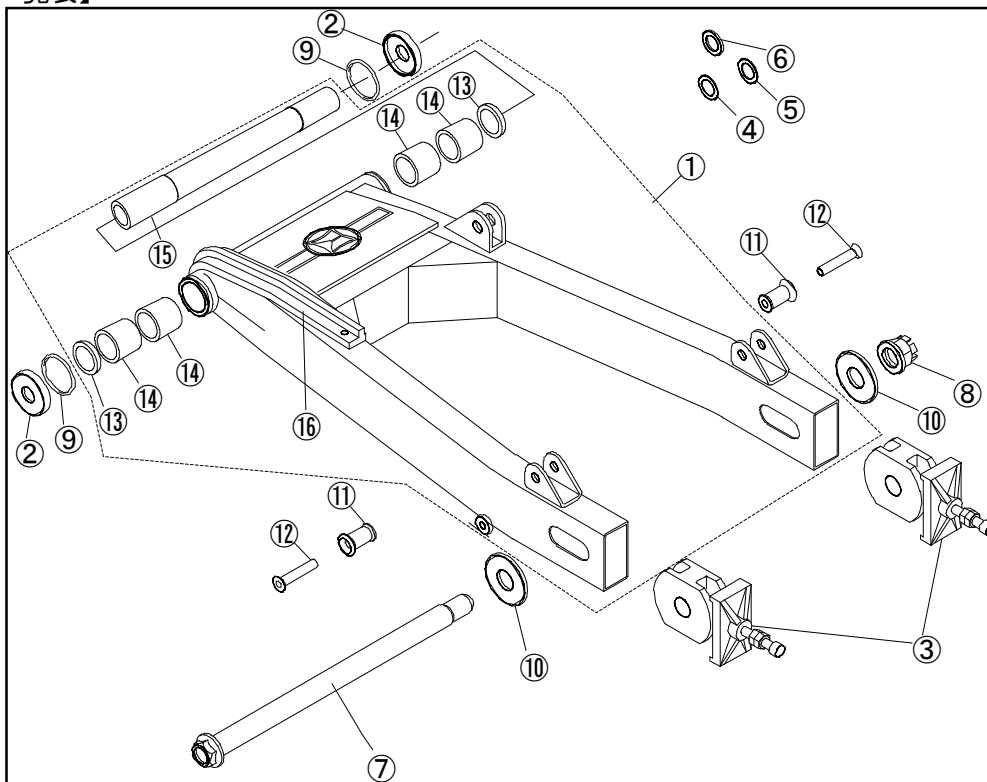
この商品の取付けに関しましては、

一部車種にフレーム側の切削加工が必要になる場合があります。

重要保安部品（ブレーキキャリア等）の取外し、取付けが必要です。資格保持者や認証工場での作業を行ってください。

整備、取付け、部品加工を必要とし、個別のホイールの取付け対応（カラー製作によるホイールの位置決め等）を出来る方を対象に企画、販売しております。

【構成部品一覧表】



番号	部品名	部品番号	使用数量	単価(税込)
1	スイングアーム本体	52200-10201-10	1	-
2	ヒートシールドキャップ	5224-37KZ7-15H1	2	¥1,430
3	チェーンアジャスター	40541-10201-10	2	¥14,300
4	シム 0.5mm	030A-16240-5000	1	¥66
5	シム 1.0mm	030A-16241-0000	1	¥66
6	シム 2.0mm	030A-16242-0000	1	¥66
7	アクスルシャフト	42301-445-000	1	¥12,870
8	アクスルナット M18	90305-393-000	1	¥1,485
9	オリング S35	S351A	2	¥110
10	SUSワッシャー 21×50×3	030A-21503-0010	2	¥330
11	スタンドフック	0312-08221-E400	2	¥990
12	SUSテーパードーナツホルト 8×40	974000-08040	2	¥132
13	タストシール	91252-10201-00	2	¥352
14	ニードルヘアリング	91053-10201-00	4	¥2,860
15	テイスタンسカラー	5224-37KZ7-12H1	1	¥4,840
16	チェーンスライダ(皿ドリルネジ4x19 2本付)	52170-10201-00	1	¥6,600

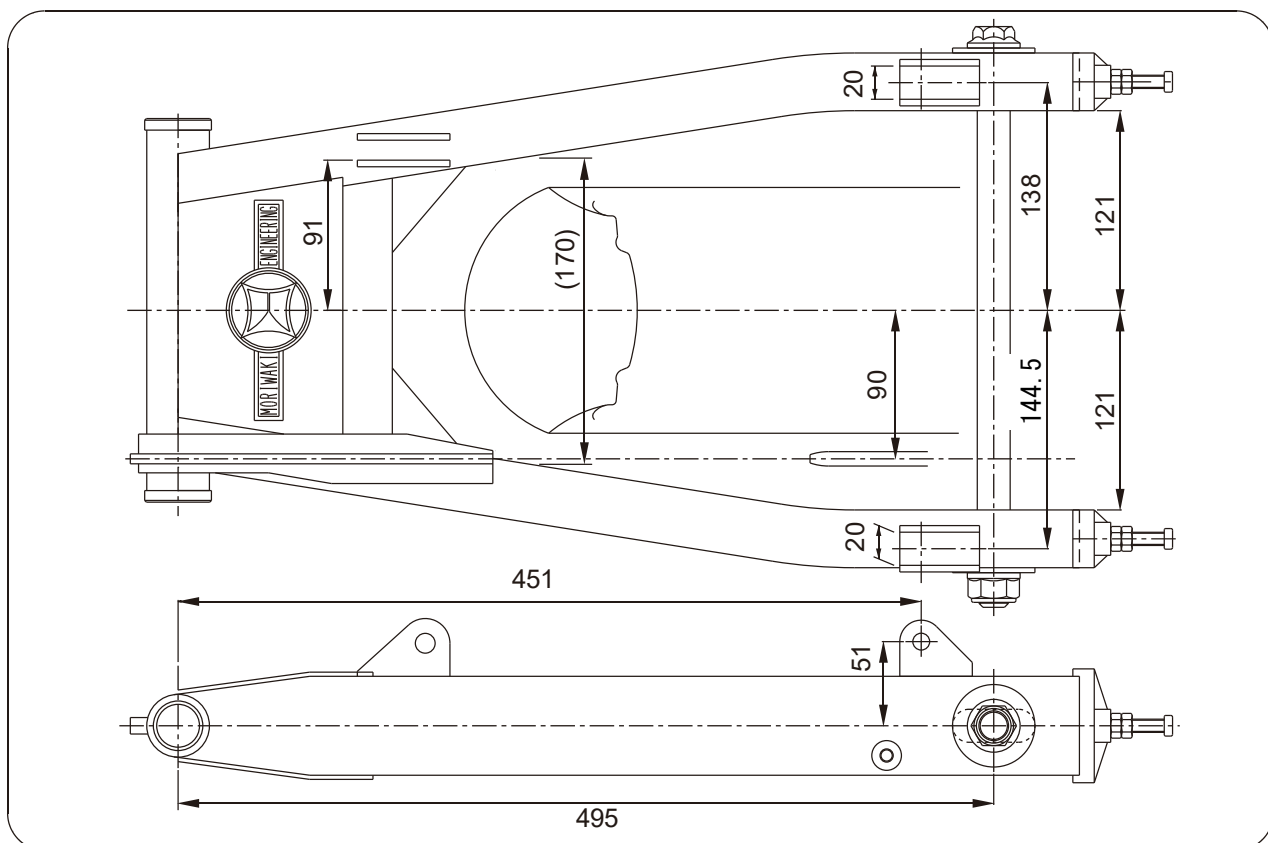
このスイングアームは、基本的に4.5インチ(150/70-18)までのホイールの取付けを想定しておりますが、限定したメーカーやホイールを規定しておりません。ご使用になられるタイヤとスイングアームのクリアランスを確認して下さい。取付けの際、スイングアームとフレームの隙間は付属のシムを1種類または組み合わせてクリアランスを調整して下さい。

タンデムステップは、切り放して下さい。

また、車種によりましては（Z1-R等）、ブレーキペダルのピボットとスイングアームが干渉する場合があります。この場合にはピボットを切り取る等の加工をして下さい。

【参考図】

記載寸法は設計値ですが、フレーム、ホイール、タイヤとの実際の位置関係を考慮し取付け位置、カラー等の製作寸法の検討をして下さい。



【ボルト、ナット締め付け参考トルク】

M10	3~4Kg・m	リヤサスマウント
M12	4~5Kg・m	リヤサスアッパ
M16	8~9Kg・m	ピボットナット
M18	9~10Kg・m	アクスルナット

記載内容・価格は予告なく変更する場合がありますので、ご了承下さい。
製品に関するお問い合わせ等は、お気軽に弊社までご連絡下さい。

株式会社モリワキエンジニアリング

〒513-0825 三重県鈴鹿市住吉町 6656-5

Tel 059-370-0090 Fax 059-370-0152

HP <http://www.moriwaki.co.jp>