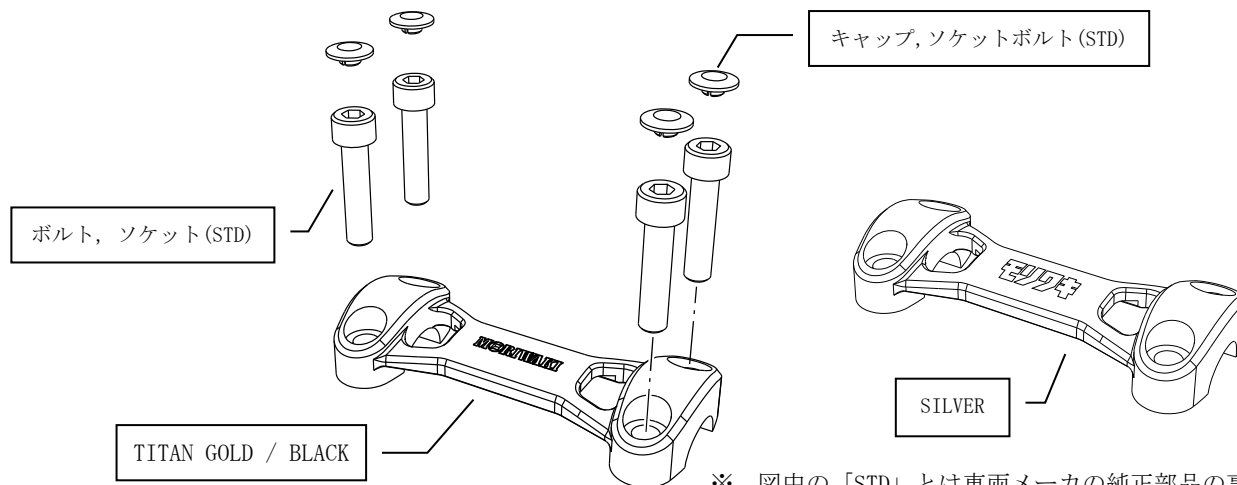


MORIWAKI HANDLE HOLDER UPPER

53131-201Q3-00 / 53131-201Q3-B0 / 53131-201Q3-G0



【構成部品】

部品番号	品名	数量
53131-201Q3-00	HANDLE HOLDER UPPER SILVER	1
53131-201Q3-B0	HANDLE HOLDER UPPER BLACK	
53131-201Q3-G0	HANDLE HOLDER UPPER TITAN GOLD	

【製品仕様】

適合車種	
	'17- CB1300SF/SB (SC54)
	'10- CB1100 (SC65)
	'17- CB1100RS/EX (SC65)

【使用工具】


六角棒レンチ 6mm , トルクレンチ

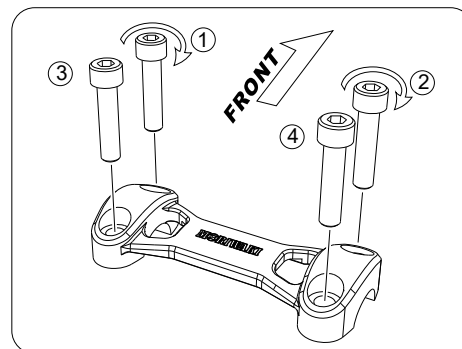


注意

- ① 本製品は車両整備の基礎知識と技能が有る事として解説しています。詳細は整備マニュアルを併用し取り扱い下さい。
- ② 本製品は取り付け方向が有ります、本説明書の内容を最後まで理解して、作業を行って下さい。
- ③ 転倒後には、緩みやすくなりますので必ず点検して下さい。
- ④ 転倒歴のある車両では、取り付けができない場合があります。確実に取り付けることができない場合には本製品を使用しないで下さい。

【製品の取り付け】

- ① 純正ハンドルホルダーアッパーを取り外して下さい。
 ハンドルホルダーアッパーを緩めるとハンドル位置がずれる恐れがあるのでハンドルとロアホルダーにマジック等でマーキングをする事をお勧めします。
- ② ハンドルをロアホルダーに残したまま、本製品を取り付けます。
 ・右の図を参考に、①から④の順で、規定トルクで締めます。
 ※規定トルク: $21[\text{N}\cdot\text{m}]/2.1\text{kgf}\cdot\text{m}$
 ※取り付けのボルト、ソケットは、必ず車体前方2本から締め付けて下さい。
- ③ キャップ、ソケットボルトをボルトの六角穴に戻します。



株式会社モリワキエンジニアリング / MORIWAKI ENGINEERING CO., LTD.

〒513-0825 三重県鈴鹿市住吉町 6656-5 Tel : 059-370-0090 Fax : 059-370-0152