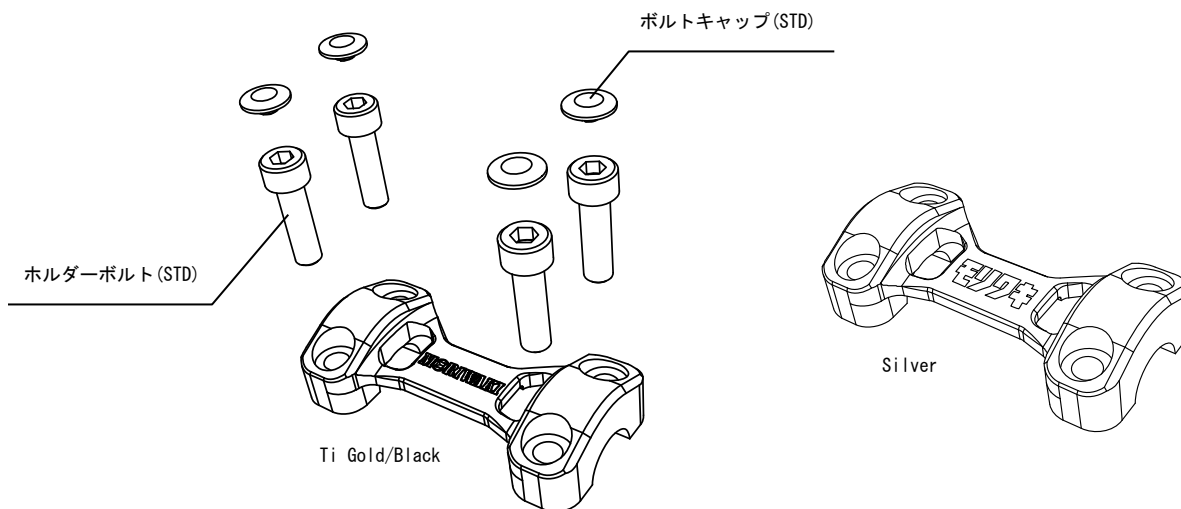


MORIWAKI HANDLE HOLDER UPPER

53131-201Q7-00 / 53131-201Q7-B0 / 53131-201Q7-G0



【構成部品】

部品番号	商品名	数量
53131-201Q7-00	HOLDER,HANDLE UPPER SILVER	1
53131-201Q7-B0	HOLDER,HANDLE UPPER BLACK	
53131-201Q7-G0	HOLDER,HANDLE UPPER TITAN GOLD	


【製品仕様】

適合機種	
	HONDA '92 - 08 CB750 (RC42) HONDA '18 - CB400SF/SB (2BL-NC42) HONDA '08 - 17 CB400SF/SB (EBL-NC42) HONDA '92 - 98 CB400SF (NC31) HONDA '09 - VTR(JBK-M33) HONDA '18 - Monkey125 (2BJ-JB02)

【仕様工具】

ヘキサゴンレンチ

6mm 各1本


注意

- ① 本製品は取り付け方向がございますので、取説を熟読して頂いた後、作業を行って下さい。
- ② 転倒後には、緩みやすくなりますので必ず点検して下さい。
- ③ 転倒歴のある車両では、取り付けることができない場合があります。確実に取り付けることができない場合には本製品を使用しないで下さい。

【製品の取り付け】

① 純正ハンドルホルダーアッパーを取り外して下さい。



ハンドルホルダーアッパーを緩めるとハンドル位置がずれるので、ハンドルとロアホルダーにマーキングをする事をお勧めします。

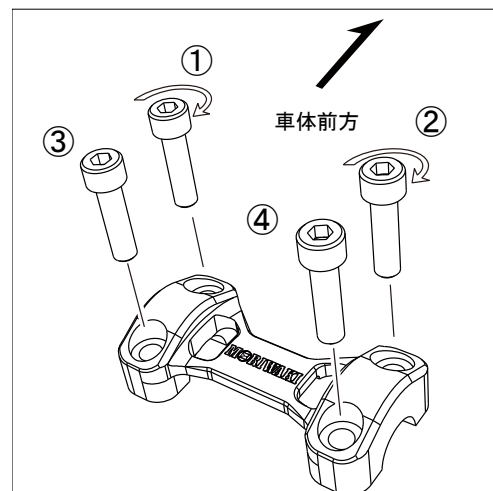
② ハンドルをロアホルダーに取り付けたまま、本製品を取り付けます。

- ・右の図を参考に、①から④の順で仮締めを行い規定トルクで締めます。

※規定トルク: $22[\text{N}\cdot\text{m}]/2.2[\text{kgf}\cdot\text{m}]$

※ホルダーボルトは、必ず車体前方2本から締め付けて下さい。

③ ボルトキャップをホルダーボルトに取り付けます。



株式会社モリワキエンジニアリング / MORIWAKI ENGINEERING CO., LTD.

〒513-0825 三重県鈴鹿市住吉町 6656-5 Tel : 059-370-0090 Fax : 059-370-0152