

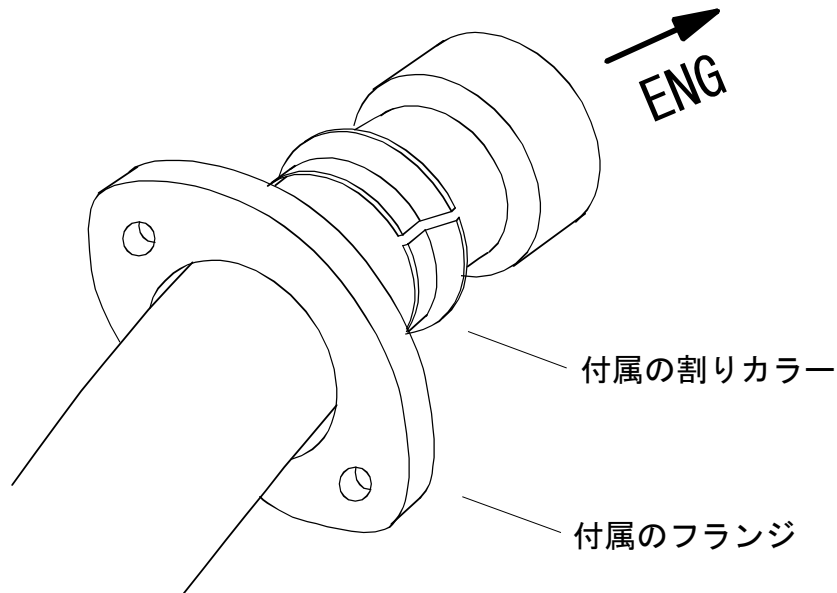
ワンピースCB400Four 取り付けについて

PART NO. ワンピース ブラック : A100-157-2411

JMCA 番号 : 00715109

ワンピースCB400Four の取り付けに際し、下記の部分においてご留意頂き、
 確実な取り付けをお願い致します。

1. 取り付けの前に、フロントパイプに付属のフランジを通して下さい。
2. ワンピースマフラーを車体にあてがい、後ろのステー部にドライバー等を差し込んで位置決めした後、下図に従って割りカラーを使用し、取り付けして下さい。
3. テールパイプ部のステーの取り付けには、スタンダードのボルト、ナットをご使用下さい。



◇ 上記以外の部分の取り付けに関しては、本紙の説明書をご覧ください。

内容明細		数量	単価 (税込)
マフラー本体		1	—
フランジ	460-127-0000	4	¥1,540
割りカラー	470-127-0000	8	¥ 275

(株) モリワキエンジニアリング 営業部

〒513-0825 三重県鈴鹿市住吉町6656-5

TEL : 059-370-0090 FAX : 059-370-0152

HP : <http://www.moriwaki.co.jp>