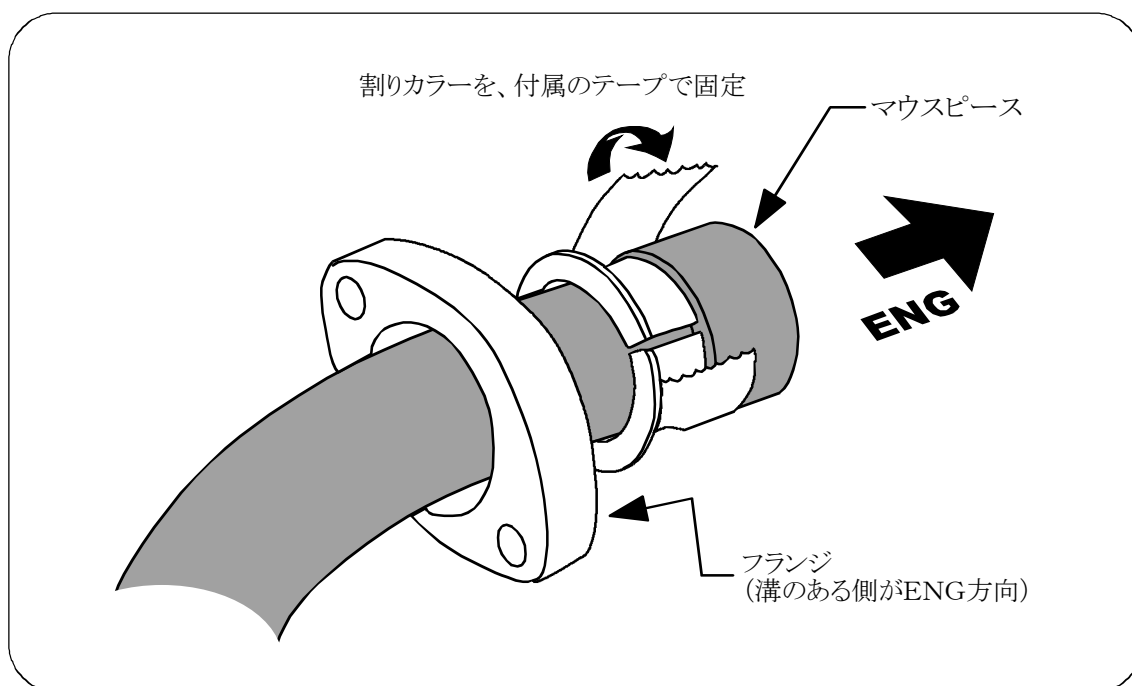


ワンピース ZEPHYR400 取付けについて

PARTS NO. ワンピース ブラック : A100-212-3411

この該当機種につきましては、取付けに際してスタンダードのフランジと割りカラーを使用します。
下記の説明書に従って取付けて下さい。

1. パイプ側からフランジを通します。この際、通常はフランジに円形の溝が掘ってあり、そこへ割りカラーが納まるようになっておりますので、フランジの向き（表裏）にご注意ください。
2. パイプに割りカラーを巻き、これをマウスピースごと付属のテープで固定し、そのまま取付けます。以降の取付けは、別紙の説明書に従って下さい。なお、貼り付けたテープは、走行しているうちに、熱により自然に炭化しますのでそのまま結構です。



上記イラストは目安となる物で、実際の形状とは異なります。

株式会社 モリワキエンジニアリング

〒513-0825 三重県鈴鹿市住吉町6656-5

TEL : 059-370-0090 FAX : 059-370-0152

HP : <http://www.moriwaki.co.jp>