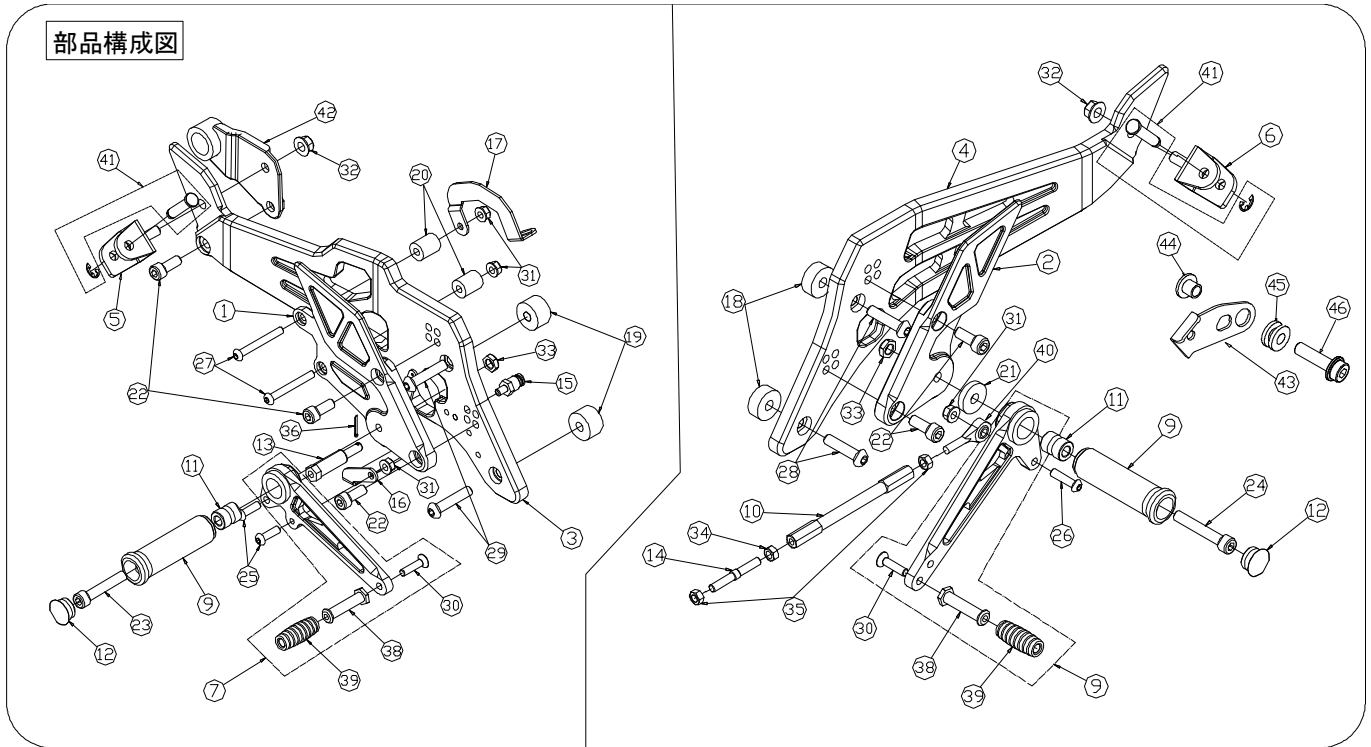


MORIWAKI BACK STEP KIT

ホンダ '10 CB1100

取扱説明書



No	部品番号	商品名	個数	単価(税抜)	No	部品番号	商品名	個数	単価(税抜)
1	500118FR	R ステッププレート	1	¥11,500	24	CB08050U	キャップボルトM8x50	1	¥125
2	500118FL	L ステッププレート	1	¥10,000	25	BB06020U	ホタンキャップボルトM6x20	2	¥70
3	501018FR	R ホルダープレート	1	¥16,500	26	BB06025U	ホタンキャップボルトM6x25	1	¥70
4	501018FL	L ホルダープレート	1	¥15,000	27	BB06050U	ホタンキャップボルトM6x50	2	¥70
5	50670-201G1-00	R タンデムステー	1	¥1,800	28	BB08035U	ホタンキャップボルトM8x35	2	¥100
6	50770-201G1-00	L タンデムステー	1	¥1,800	29	BB08040U	ホタンキャップボルトM8x40	2	¥100
7	500600AB	ブレーキペダル	1	¥7,300	30	SB06025U	テーパークャップボルトM6x25	2	¥75
8	5006008C	チェンジペダル	1	¥7,300	31	FU060000	フランジロックナットM6	4	¥100
9	50050001	ステップバー	2	¥3,300	32	FU080000	フランジロックナットM8	2	¥100
10	0024105B	チェンジロッド M6×105 ブラック	1	¥2,000	33	U308000U	3種UナットM8	2	¥100
11	00131620	ベアリングカラー	2	¥740	34	NT060000	ナット6mm	1	¥25
12	05150001	キャップ, ステップバー	2	¥400	35	NT06000L	ナット6mmL	2	¥50
13	50280857	ブレーキマスターピン	1	¥1,900	36	WP20120U	割止ピン2x12	1	¥30
14	0024M050	スタッドボルト M6×M6L×L50	1	¥1,500	38	00060003	ペダルノブ	2	¥890
15	500918F1	バー, スプリングフック	1	¥940	39	00980001	ラバー, ヘダルノブ	2	¥450
16	50606-201G1-00	ステー, スイッチスプリング	1	¥1,400	40	00JAML06	ビロボールオスM6L	1	¥2,500
17	50605-201G1-00	ステー, ストップスイッチ	1	¥1,250	41	50639-201G1-00	ピン	2	¥1,950
18	A2508100	カバーφ8.2xφ25xL10	2	¥180	42	18950-201G1-00	ステー, マフラーブラケット	1	¥4,600
19	A2508150	カバーφ8.2xφ25xL15	2	¥240	43	18960-201G1-00	サイレンサーステー L	1	¥1,200
20	A1606200	カバーφ6.2xφ16xL20	2	¥240	44	0312-11250-F010	グロメットカバー	1	¥320
21	A2508050	カバーφ8.2xφ25xL5	1	¥180	45	0312-17250-DR00	グロメットラバー	1	¥280
22	CB08020U	キャップボルトM8x20	5	¥100	46	90140-08030-41	フランジキャップボルトM8x30	1	¥125
23	CB08045U	キャップボルトM8x45	1	¥125					

【製品名】 ホンダ '10 CB1100 バックステップキット
(Parts No. 05060-201G1-00)

【仕様】 【適応車種】 車種名 '10 CB1100

【マフラー】 スタンダード、モリワキ製マフラー

【ポジション】 30mm アップ、30mm バック
30mm アップ、40mm バック
40mm アップ、30mm バック
40mm アップ、40mm バック

【その他】 正、逆チェンジ仕様
タンデムステップ使用可能
サイドスタンド取付け可能

⚠️ 注意事項

- ① 作業はエンジンが十分冷めてから行って下さい。エンジンやマフラーに触れて火傷をする可能性があります。
- ② 作業する時は、けが防止のため、軍手を着用して下さい。
- ③ エンジンを始動する場合には、必ず換気の良い場所で行って下さい。
- ④ ステップ取付け時には、プレートの脱落、マスターシリンダーの緩みなどのトラブルが発生しないように各部の締め付けを十分確認して下さい。特にブレーキ周りの取付け不良は、大事故を引き起こす可能性があります。
- ⑤ 装着後、ステップが各部と干渉していないか必ず確認して下さい。
- ⑥ 本製品は出荷時に仮締めしてある部品がありますが、取付け時には、必ず本締めして下さい。
- ⑦ 走行中の振動により、ボルト類が緩むことがありますので、必要に応じて増し締めをして下さい。特に転倒時には緩みやすくなりますので必ず点検をして下さい。
- ⑧ 本製品は、基本的にスタンダード車両を対象としています。取付け車両にマフラー、スイングアーム、フレーム等の改造箇所がありますと装着できない場合があります。
- ⑨ 不正な取付けによるステップ破損等の返品は、お受けしておりませんのでご了承下さい
- ⑩ 転倒歴のある車両では、フレームのステッププレート取付け部分が曲がり、取付かないケースがありますのでご注意下さい。

【準備物】

- ・ 工具
 - ヘキサゴンレンチ 4mm、6mm、8mm 各1本
 - スパナ 10mm 2本
 - スパナ 12mm 1本
 - ソケットレンチ 13mm 1本
 - トルクレンチ、ラジオペンチ、スプリングプラー
- ・ その他 軍手、ネジ止め剤、グリス、ウエス

【締め付けトルク】

標準締め付けトルク

ネジ径	N・m	kgf・m
M6 ボルト、ナット	10	1.0
M8 ボルト、ナット	22	2.2

【1. ポジションを決定する】

ポジションを決定します。

ステップホルダーには4つのポジションがあります。各ポジションにおけるスタンダードとの位置関係は右図のようになります。

(右図参照 図1)

【2. モリワキステップの取付け】

右側ステップ

①ポジションに合わせてスプリングフックバーの位置を変えます。

ポジションAまたはCの場合は車体前方、BまたはDの場合は車体後方に取付けます。(右図参照 図2)

②純正マフラー弁開閉ユニット(右写真参照)はマフラーと車体側のゴムチューブから取り外し純正ボルトを使用して右図の位置に取付けます。

(右図参照 図2)

③純正ペダルリターンスプリングは図3のように取付けます。

はじめに純正ペダルリターンスプリングをスプリングフックバーに引っ掛けます。

次にマスターピンをブレーキマスターシリンダーの片側の穴に通し、純正リターンスプリングをマスターピンに引っ掛けます。

最後にマスターピンをもう一方の穴に通し、マスターピン先端の穴に割りピンを通し外れないように固定します。

※スプリングプラーを使用すると取付けがしやすいです。

(右図参照 図3)

④ストップスイッチステーを取付けます。

図4のようにストップスイッチステーをマスターシリンダーと共締めします。

右図の矢印の方向からストップスイッチを挿入します。ブレーキランプが点灯するようにステーの傾きやストップスイッチのネジ部を調整して下さい。

(右図参照 図4)

⑤各部が干渉していないかチェックする。

ボルト・ナットの締め忘れがないかチェックする。

左側ステップ

①チェンジロッドの長さを調整し、ペダルのポジションを合せます。

チェンジロッドの3箇所(ネジ部)は、ネジのかかりが6mm以上(ねじ込み量が6回転以上)になるようにしてください。

②各部が干渉していないかチェックする。

ボルト、ナットの締め忘れが無いかチェックする。

図1

取付け穴	アップ(mm)	バック(mm)
A	30	30
B	30	40
C	40	30
D	40	40

この図はブレーキ側です。

図2

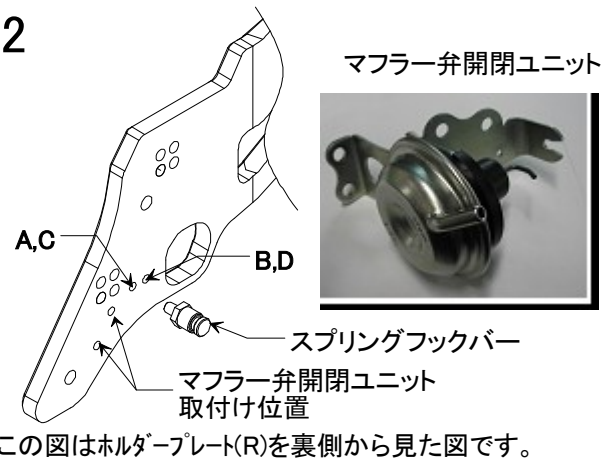


図3

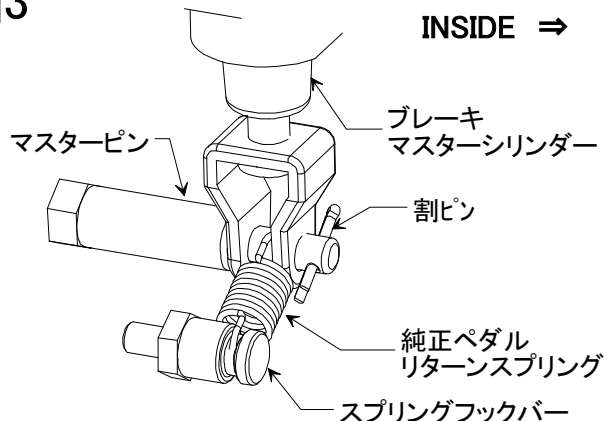
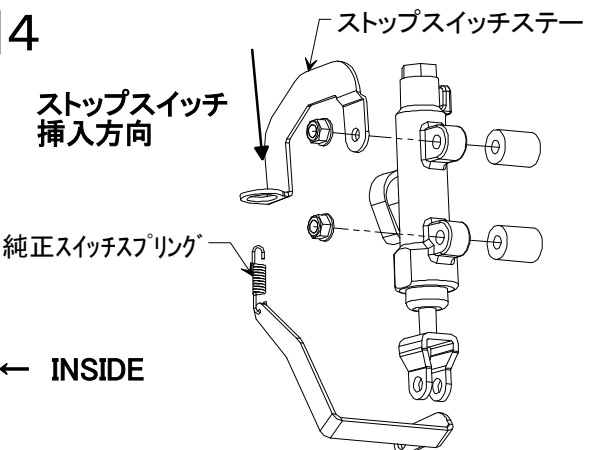


図4



【3. チェンジロッドの調整】

チェンジロッドのねじ込み、チェンジペダルの高さを調整します。ピロボールへのねじ込み量が足りない、あるいは多すぎて好みの高さを得られない場合には、チェンジアームの角度を変えて、再度チェンジロッドの長さを調整してください。

(右図参照 図5)

【4. タンデムの取付け】

純正のタンデムバーを取外します。
図6の付属部品にタンデムバーを取付け止め輪でしっかりと固定して下さい。
※純正タンデムバーには小さな球状の部品がある為、無くさないよう気を付けて下さい。

＜モリワキガホン2本出しマフラーを御使用の方＞

図7を参考に付属のサイレンサーステーLをLタンデムステーとLホルダープレートで挟み込むように取付けてください。また、マフラー付属品を使用してマフラーを取り付けてください。

＜CB1100 EX車両に取り付けの場合＞

図8を参考に付属のサイレンサーステーLをLタンデムステーとLホルダープレートで挟み込むように取り付けてください。また、付属品及び純正品を流用してマフラーを取り付けてください。

図5

取付け穴	L(長さ)の目安
A	174mm
B	182mm
C	170mm
D	179mm

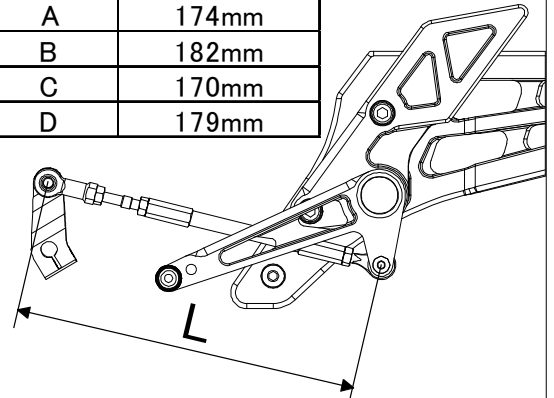
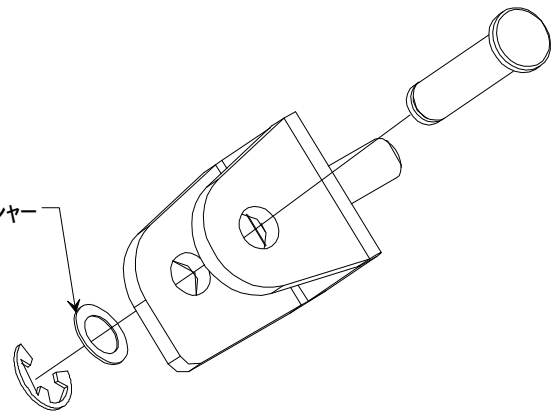


図6

純正ワッシャー



この図はR側です。

図7(モリワキガホン2本出しマフラーの場合)

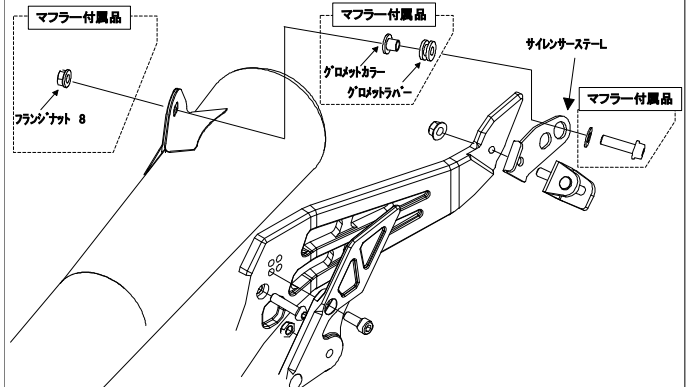
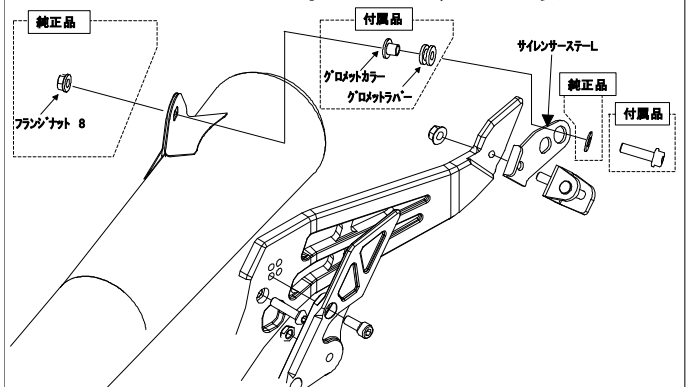


図8(CB1100 EX純正マフラーの場合)



【5. 確認】

試走前の確認

- ① 干渉している箇所はないか。(特に可動部)
- ② 可動部がスムーズに動くか。
- ③ 各ボルト、ナット類の締め忘れがないか。
- ④ リヤブレーキが正常に効くか。
- ⑤ ストップスイッチが正しく作動するか。
- ⑥ ストップランプが正しく点灯するか。

走行後の確認

- ① 各速へスムーズにシフトできるか。
- ② 各ボルト、ナット類の緩みがないか。

⚠注意 各部に干渉や締め忘れが無いか充分にご注意下さい

⚠注意 チェンジロッド A s s y 両端のピロボールを固定する際、ピロボールの動きを妨げない位置に固定して下さい。

⚠警告 タイロッドボルトとチェンジロッド、両側ピロボールとのねじ込み量をそれぞれ最低 6mm (6回転) 以上確保して下さい。6mm以下になるとネジ山を損傷し、チェンジロッドが外れる恐れがあり大変危険です。

【メンテナンスについて】

ベアリング、ピロボール部の円滑な動きを妨げないように、潤滑には十分気を付けて下さい。振動によって、ボルト、ナット類が緩むことがありますので、必要に応じて増し締めをして下さい。特に転倒時には緩みがないか、点検をして下さい。

本説明書は未永く保管し、メンテナンス等の機会には、活用するようにして下さい。

製品上の問題点、取付け時の不明点等がありましたら、お気軽にお電話にてお問い合わせ下さい。

株式会社モリワキエンジニアリング

〒513-0825 三重県鈴鹿市住吉町6656-5

Tel 059-370-0090 Fax 059-370-0152

HP <http://www.moriwaki.co.jp>