

MORIWAKI BACK STEP KIT

KAWASAKI Z900RS

取扱説明書

△作業される前に必ずお読み下さい

**【製品名】 KAWASAKI Z900RS バックステップキット
ブラック**

(Parts. No. 05060-20250-B0)

【仕様】 《適応車種》 Z900RS '18～
 《マフラー》 スタンダード、モリワキ製マフラー
 《ポジション》 15mm バック、17mm アップ
 15mm バック、27mm アップ
 25mm バック、17mm アップ
 25mm バック、27mm アップ
 《その他》 正チェンジのみ可能

【パーツ一覧】

No	部品番号	商品名	入数	単価(税抜)	No	部品番号	商品名	入数	単価(税抜)
1	5001494R-B	ステッププレートR	1	¥9,800	18	CB08040S	ステンキャップボルト M8 x 40	2	¥300
2	5001494L-B	ステッププレートL	1	¥8,100	19	CB08035S	ステンキャップボルト M8 x 35	3	¥300
3	5003494L-B	ヒールガードL	1	¥4,000	20	CB08030S	ステンキャップボルト M8 x 30	2	¥300
4	5006494B-B	ブレーキペダルプレート	1	¥8,950	21	CB08025S	ステンキャップボルト M8 x 25	1	¥300
5	5006494C-B	チェンジペダルプレート	1	¥9,800	22	CB06030S	ステンキャップボルト M6 x 30	1	¥250
6	5006B002	ペダルペアリングワッシャー	4	¥900	23	CB06020S	ステンキャップボルト M6 x 20	1	¥150
7	5005165B	ステップバー 70mm	2	¥8,200	24	CB06010S	ステンキャップボルト M6 x 10	2	¥150
8	0515000B	ステップパーセントキャップ	2	¥400	25	U308000U	3種ナットM8	2	¥100
9	46502-20250-00	ステー、ストップスイッチ	1	¥1,600	26	FU060000	フランジナット M6	1	¥100
10	46503-20250-00	プレート、スイッチスプリング	1	¥650	27	NT060000	ナット6mm	1	¥25
11	50284940	ブレーキスプリング フックピン ペダル	1	¥1,300	28	00JAFR06	ヒロボールメスM6	1	¥2,300
12	B2408100	アルミカテー φ24 x φ8.2 x L10	1	¥500	29	5024170B	シフトロッド 175mm	1	¥2,000
13	B2008080	アルミカテー φ20 x φ8.2 x L8	2	¥500	30	0606000B	ペダルグリップ ブラック	2	¥890
14	B2008160	アルミカテー φ20 x φ8.2 x L16	2	¥500	31	00980001	ラバーペダルグリップ	2	¥450
15	B1608050	アルミカテー φ16 x φ8.2 x L5	2	¥350	32	SB06025U	テーパーステンキャップボルト M6 x 25	2	¥75
16	B1406050	アルミカテー φ14 x φ6.2 x L5	1	¥450	33	50284941	ブレーキマスターピン	1	¥1,750
17	CB08055S	ステンキャップボルト M8 x 55	1	¥325	34	WP20120U	割爪ピン 2 x 12	1	¥25

⚠ 注意事項

- ① 作業はエンジンが十分冷めてから行って下さい。エンジンやマフラーに触れて火傷をする可能性があります。
- ② 作業する時は、けが防止のため、軍手を着用して下さい。
- ③ エンジンを始動する場合には、必ず換気の良い場所で行って下さい。
- ④ ステップ取付け時には、プレートの脱落、マスターシリンダーの緩みなどのトラブルが発生しないように各部の締付けを十分確認して下さい。特にブレーキ周りの取付け不良は、大事故を引き起こす可能性があります。
- ⑤ 装着後、ステップが各部と干渉していないか必ず確認して下さい。
- ⑥ 本製品は出荷時に仮締めしてある部品がありますので、取付け時には必ず本締めして下さい。
- ⑦ 走行中の振動により、ボルト類が緩むことがありますので、必要に応じて増締めをして下さい。特に転倒時には緩みやすくなりますので乗車前に必ず点検をして下さい。
- ⑧ 本製品は、基本的にスタンダード車両を対象としています。取付け車両にマフラー、スイングアーム、フレーム等の改造箇所がありますと装着できない場合があります。(モリワキ製品除く)
- ⑨ 不正な取付けによるステップ破損等の返品は、お受けしておりませんのであらかじめご了承下さい。
- ⑩ 転倒歴のある車両では、フレームのステッププレート取付け部分が曲がり、取付かないケースがありますのでご注意下さい。

【準備物】

- 〈工具〉 ヘキサゴンレンチ 4mm、5mm、6mm、 各1本
 スパナ 8mm、12mm 13mm 各1本
 スパナ 10mm 2本
 トルクレンチ、ラジオペンチ、スプリングプラー、
- 〈その他〉 軍手、ネジ止め剤、グリス、ウエス

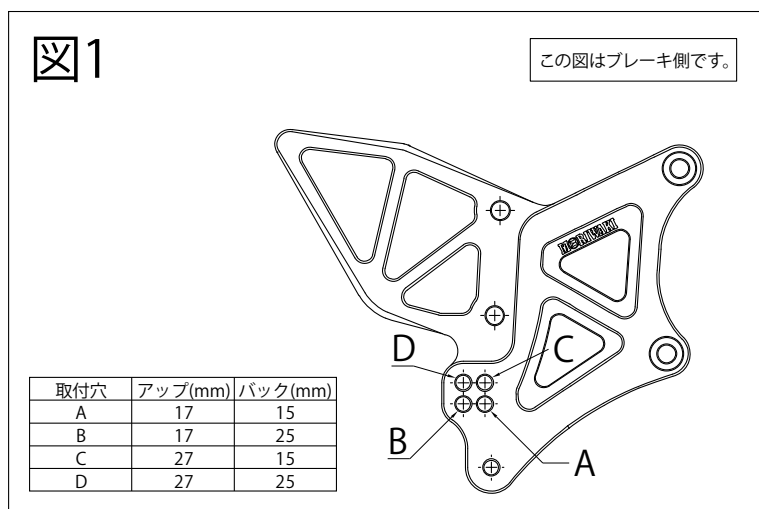
【締め付けトルク】（参考値）

ネジ径	N-m	kgf-m	lbf-ft
M6 ボルト、ナット	10	1.0	7
M8 ボルト、ナット	22	2.2	16

【作業工程】

《1. ポジションを決定する。》

お客様の好みに合わせてポジションを決定します。
 ポジションごとのホルダープレートへの取付け位置は右図の様になります。



《2. モリワキステップの取付け》

右側ステップ

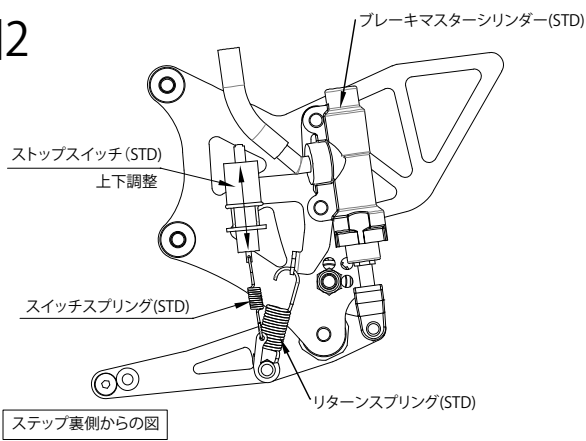
- STDステップを取り外し、流用するSTD. パーツを取扱説明書パーツ構成図を参考にスイングステップに取付ます。
 - ・マスターシリンダー
 - ・ストップスイッチ
 - ・スイッチスプリング
 - ・リターンズスプリング
- 車体にステップを取付ます。
装着時、アルミカラーの取付け間違いに注意して下さい。(構成図参照)
 - ・上側 部品⑬ 厚み8mmのカラー
 - ・下側 部品⑭ 厚み16mmのカラー
- ストップランプスイッチを調整します。ペダルを動かさせてストップランプが付くか確かめます。
- 各部が干渉していないかチェックします。
ボルト、ナットの締め忘れが無いかチェックします。

左側ステップ

- STD. ステップを取り外し、流用するSTD. パーツを部品構成図を参考にステップに取付ます。
 - ・チェンジアーム
 - ・ナット M6 Lネジ
- 車体にステップを取り付けます。
- チェンジロッドを調整しペダル位置を決定します。ペダルを動かした際、スムーズに動くかどうかや各部に干渉が無いか確認して下さい。
ピロボールへのねじ込み量が足りない、あるいは多すぎて好みの高さをえられない場合はチェンジアームの角度を変えて、再度チェンジロッド長を調節して下さい。
- 各部が干渉していないかチェックします。
ボルト、ナットの締め忘れが無いかチェックして下さい。

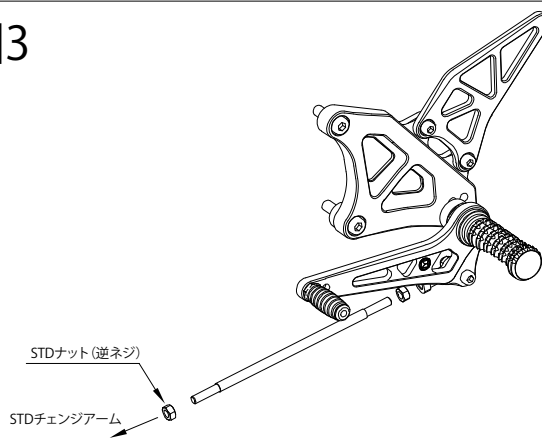
⚠注意 各部に干渉や締め忘れが無いか十分に注意して下さい。

図2



⚠注意 各部に干渉や締め忘れが無いか十分に注意して下さい。

図3



⚠注意 チェンジロッドAssy両端のピロボールを固定する際、ピロボールの動きを妨げない位置に固定して下さい。

《3. 確認》**3. 1 試走前の確認**

- ① 干渉している箇所はないか。(特に可動部)
- ② 可動部がスムーズに動くか。
- ③ 各ボルト、ナット類の締忘れがないか。
- ④ リヤブレーキが正常に効くか。
- ⑤ ストップスイッチが正しく作動するか。
- ⑥ クイックシフターが正しく作動するか。

3. 2 走行後の確認

- ① 各速へスムーズにシフトできるか。
- ② 各ボルト、ナット類の緩みがないか。

△注意 各部に、干渉や締忘れが無いか十分にご注意下さい。

【メンテナンスについて】

ベアリング、ピロボール部の円滑な動きを妨げないように、潤滑には十分気を付けて下さい。
振動によって、ボルト、ナット類が緩むことがありますので、必要に応じて増し締めをして下さい。
特に転倒時には緩みがないか、必ず乗車前に点検をして下さい。

本説明書は末永く保管し、メンテナンス等の機会には、活用するようにして下さい。
製品上の問題点、取付け時の不明点等がありましたら、お気軽にお電話にてお問い合わせ下さい。
記載内容、価格、仕様等は、製品改良のため、予告なしに変更する場合があります。

(株) モリワキエンジニアリング
〒513-0825 三重県鈴鹿市住吉町6656-5
Tel 059-370-0090 Fax 059-370-0152
HP <http://www.moriwaki.co.jp>