

# MORIWAKI BACK STEP KIT BLACK

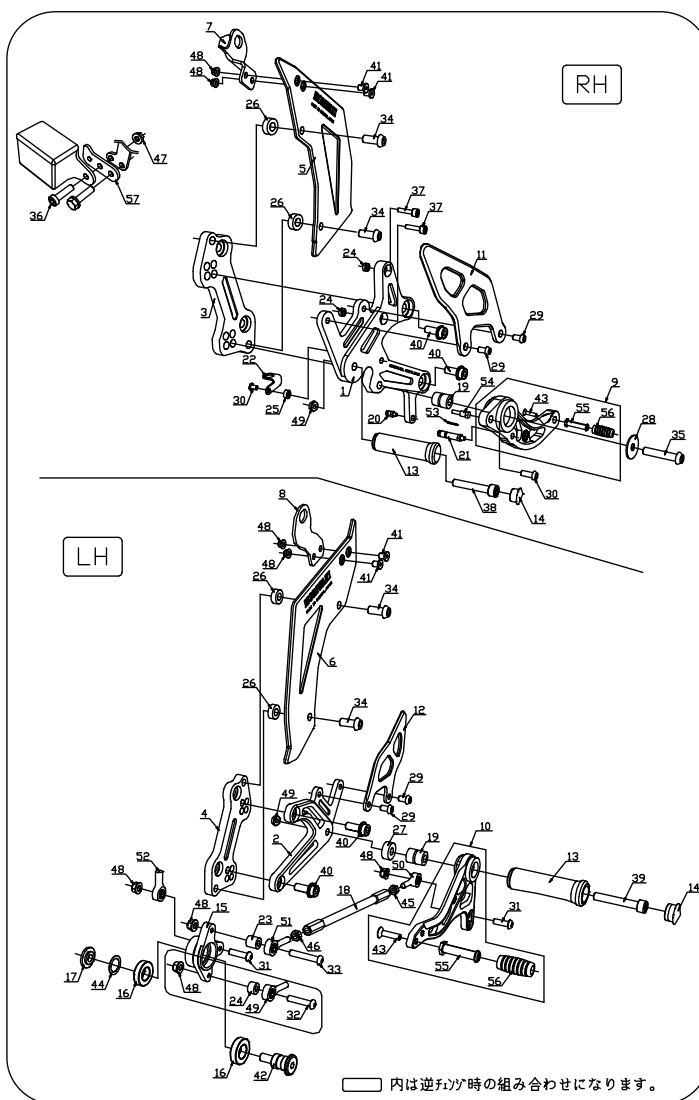
HONDA '13 CBR400R/ CB400F/ 400X

取扱説明書

**△作業される前に必ずお読み下さい**

**【パーツ一覧】**

No	部品番号	部品名	入数	単価(税別)
1	50011K22	ステッププレート RH	1	¥6,600
2	50011K21	ステッププレート LH	1	¥6,100
3	50101K22	ステップホルダー RH	1	¥4,500
4	50101K21	ステップホルダー LH	1	¥4,500
5	50041K22	フレームカバー RH	1	¥7,500
6	50041K21	フレームカバー LH	1	¥7,500
7	50690-201K2-00	サイドカウルステー RH	1	¥1,200
8	50790-201K2-00	サイドカウルステー LH	1	¥1,200
9	500618EB	ブレーキペダルAssy	1	¥12,500
10	5006B01C	チェンジペダルAssy	1	¥9,800
11	5003B04R	ヒールガード R	1	¥4,200
12	5003B02L	ヒールガード L	1	¥4,200
13	50050003	ステップバー	2	¥3,500
14	0515000B	キャップ、ステップバー	2	¥400
15	5006164B	チェンジリンク	1	¥7,400
16	BBRC0001	ボールベアリング 6902ZZ	2	¥950
17	50171620	ワッシャー、チェンジリンク	1	¥740
18	0024255B	チェンジロッド M6×255	1	¥2,100
19	00131620	ベアリングカバー	2	¥740
20	500948C1	スプリングフックピン	1	¥860
21	50090003	スプリングフックピン B	1	¥1,800
22	50091631	ステー、ストップスイッチφ14	1	¥1,700
23	B1206150	カー 6.2xφ12xL15	1	¥250
24	B1206100	カー 6.2xφ12xL10	3	¥250
25	B1206060	カー 6.2x12xL6	1	¥250
26	B1608060	カー φ8.2xφ16xL6	4	¥250
27	B2208100	カー φ8.2xφ22xL10	1	¥200
28	501718E1	カー φ8.2xφ28xL1.5	1	¥530
29	BB06010U	ボタンキャップホルト6×10	4	¥50
30	BB06020U	ボタンキャップホルト6×20	2	¥70
31	BB06025U	ボタンキャップホルト6×25	2	¥70
32	BB06035U	ボタンキャップホルト6×35	1	¥70
33	BB06040U	ボタンキャップホルト6×40	1	¥70
34	BB08020U	ボタンキャップホルト8×20	4	¥100
35	BB08030U	ボタンキャップホルト8×30	1	¥100
36	CB06020U	キャップホルト6×20	1	¥40
37	CB06025U	キャップホルト6×25	2	¥50
38	CB08025U	キャップホルト8×25	1	¥100
39	CB08055U	キャップホルト8×55	1	¥125
40	972010-08015	フランジキャップホルト8×15	4	¥120
41	CBSM6-12	極低頭六角穴付きホルト6×12	4	¥240
42	90113-MCF-000	ホルト、チェンジピボット	1	¥1,530
43	SB06025U	テーパキャップホルト6×25	2	¥75
44	BWW-608	ウェーブワッシャー	1	¥25
45	NT060000	ナット6mm	1	¥50
46	NT06000L	ナット6mmL	1	¥50
47	FN06000U	フランジナット 6mm	1	¥100
48	FU060000	フランジロックナット 6mm	7	¥100
49	U308000U	3種UナットM8	2	¥100
50	00JAMR06	ピロホルオスM6	1	¥2,500
51	00JAML06	ピロホルオスM6L	1	¥2,500
52	00JAFR06	ピロホルオスM6	1	¥2,500
53	WP20120U	割リピン 2×12	1	¥30
54	50280745	ブレーキマスターピン	1	¥1,700
55	0006000B	ペダルノブ	2	¥890
56	00980001	ラバーペダルノブ	2	¥450
57	50621-201K2-00	ステー、オイルカップ	1	¥470



【製品名】 HONDA '13- CBR400R/CB400F/400X バックステップキット ブラック  
(Parts No, 05060-2B1K6-00)

【仕様】 《適応車種》 '13 CBR400R/CB400F/400X (ABS車対応)

《マフラー》 スタンダード、モリワキ製マフラー

《ポジション》 58mm アップ、43mm バック  
58mm アップ、53mm バック  
68mm アップ、43mm バック  
68mm アップ、53mm バック

《その他》 正、逆チェンジ仕様  
タンデムステップ使用可能  
サイドスタンド取付け可能

### ⚠️ 注意事項

- ① 作業はエンジンが十分冷めてから行って下さい。エンジンやマフラーに触れて火傷をする可能性があります。
- ② 作業する時は、けが防止のため、軍手を着用して下さい。
- ③ エンジンを始動する場合には、必ず換気の良い場所で行って下さい。
- ④ ステップ取付け時には、プレートの脱落、マスターシリンダーの緩みなどのトラブルが発生しないように各部の締め付けを十分確認して下さい。特にブレーキ周りの取付け不良は、大事故を引き起こす可能性があります。
- ⑤ 装着後、ステップが各部と干渉していないか必ず確認して下さい。
- ⑥ 本製品は出荷時に仮締めしてある部品がありますが、取付け時には、必ず本締めして下さい。
- ⑦ 走行中の振動により、ボルト類が緩むことがありますので、必要に応じて増し締めをして下さい。特に転倒時には緩みやすくなりますので必ず点検をして下さい。
- ⑧ 本製品は、基本的にスタンダード車両を対象としています。取付け車両にマフラー、スイングアーム、フレーム等の改造箇所がありますと装着できない場合があります。
- ⑨ 不正な取付けによるステップ破損等の返品は、お受けしておりませんのでご了承下さい
- ⑩ 転倒歴のある車両では、フレームのステッププレート取付け部分が曲がり、取付かないケースがありますのでご注意下さい。

### 【準備物】

《工具》 ヘキサゴンレンチ 3mm、4mm、5mm、6mm、8mm 各1本  
スパナ 8mm 1本  
スパナ 10mm 2本  
スパナ 12mm 1本  
スパナ 13mm 1本  
スパナもしくはメガネ 14mm 1本  
スパナ 17mm 1本  
スナップリングプライヤー、トルクレンチ、ラジオペンチ、スプリングプラー

《その他》 軍手、ネジ止め剤、グリス、ウエス

### 【締め付けトルク】

《標準締め付けトルク》

ネジ径	N-m	kgf-m
M6ボルト、ナット	10	1.0
M8ボルト、ナット	22	2.2

## 1 [ポジションを決定する]

ポジションを決定します。

ステップホルダーには4つのポジションがあります。

各ポジションにおけるスタンダード(以下、STD.とする)

との位置関係は下の表のようになります。

穴位置	アップ [mm]	バック [mm]
A	58	43
B	58	53
C	68	43
D	68	53

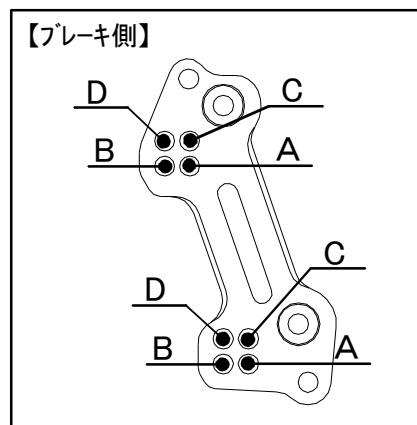


図1 ステップポジション

## 2 [モリワキステップの取付け]

### 《右側ステップ》

- ① サイドカウルを取外します。
- ② 下記のSTDパーツをモリワキ製ステップに付け替えます。(図2、3参照)
  - ・ マスターシリンダー
  - ・ ストップランプスイッチ
  - ・ ストップランプスイッチスプリング
  - ・ リターンズプリング

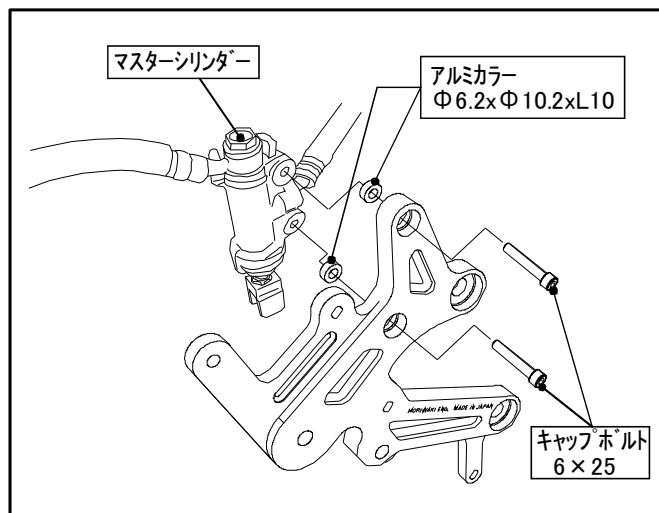


図2 マスターシリンダー取り付け

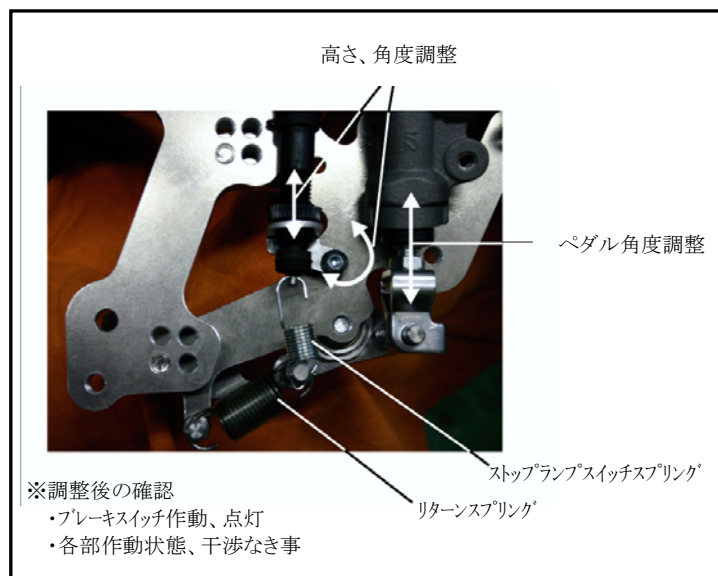


図3 ステップRH 各部調整

- ③ 車体にステップを取付けます。
- ④ フレームカバーにサイドカウルステーを組み付け、ステッププレートに取付けます。
- ⑤ サイドカウルを取付けます。

- ⑥ オイルカップを移設します。(図4参照)  
 ⑦ 各部の干渉及びボルト、ナットの締め忘れが無いかチェックして下さい。

※作業の際は、ケガや事故の無い様に  
 充分注意して行って下さい。

※特にペダル等は、稼動させてチェックして下さい。

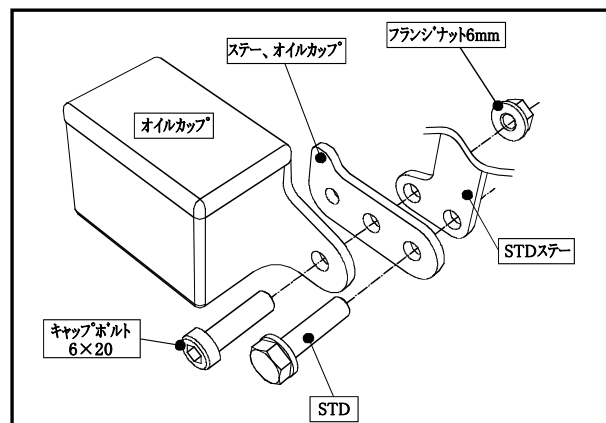


図4 オイルカップ移設

### 《左側ステップ》

- ① サイドカウルを取外します。
- ② STDステップ・チェンジペダルを取外します。
- ③ 車体にチェンジリンク及びステップを取付けます。

※正チェンジと逆チェンジでは、チェンジリンクへのチェンジロッドの取付け位置、構成部品が異なります。  
 部品構成図で確認して、取付けてください。

#### ④ チェンジロッドの調整

チェンジロッドをねじ込み、チェンジペダルの高さを調整します。  
 ピロボールへのねじ込み量が足りない、あるいは多すぎて好みの高さを得られない場合には、チェンジアームの角度を変えて、再度チェンジロッド長さを調整して下さい。

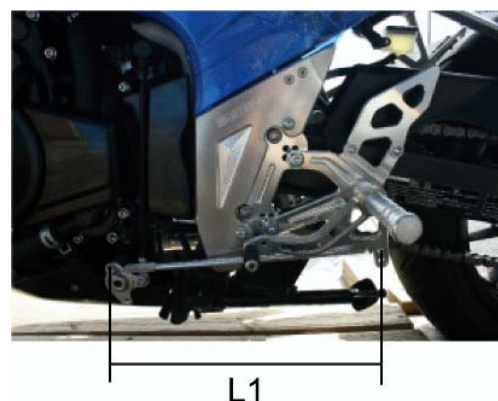
参考:モリワキ製ステップ、チェンジロッドの両端ピロボール中心距離  
 (図5, L1)は表の寸法を基準として調整して下さい。

- ⑤ 各部の干渉及びボルト、ナットの締め忘れが無いかチェックして下さい。

※作業の際は、ケガや事故の無い様に充分注意して行って下さい。

※特に、ペダル等は、稼動させてチェックして下さい。

※写真は正チェンジ仕様です。



穴位置	正チェンジ(mm)	逆チェンジ(mm)
A	304	304
B	296	295
C	305	307
D	295	298

図5 チェンジロッド距離



### 警告

タイロッドボルトとチェンジロッド、両側ピロボールとのねじ込み量をそれぞれ最低6mm(6回転)以上確保して下さい。6mm以下になるとネジ山を損傷し、チェンジロッドが外れる恐れがあり大変危険です。



### 注意

チェンジロッドAssy両端のピロボールを固定する際、ピロボールの動きを妨げない位置に固定して下さい。

### 3 [取付け確認]

#### 3-1《試走前の確認》

- ① 干渉している箇所はないか。(特に可動部)
- ② 可動部がスムーズに動くか。
- ③ 各ボルト、ナット類の締め忘れがないか。
- ④ リヤブレーキが正常に効くか。
- ⑤ ストップランプ点灯確認。

#### 3-2《走行後の確認》

- ① 各速へスムーズにシフトできるか。
- ② 各ボルト、ナット類の緩みがないか。



#### 注意

各部の干渉や締め忘れが無いか十分に確認して下さい。

#### 【メンテナンスについて】

ベアリング、ピロボール部の円滑な動きを妨げないように、潤滑には十分気を付けて下さい。  
振動によって、ボルト、ナット類が緩むことがありますので、必要に応じて増し締めをして下さい。  
特に転倒時には緩みがないか、点検をして下さい。

本説明書は末永く保管し、メンテナンス等の機会には、活用するようにして下さい。

製品上の問題点、取付け時の不明点等がありましたら、お気軽にお電話にてお問い合わせ下さい。

記載内容、価格、仕様等は、製品改良のため、予告なしに変更する場合があります。

#### 株式会社モリワキエンジニアリング

〒513-0825 三重県鈴鹿市住吉町6656-5

Tel 059-370-0090 Fax 059-370-0152

HP <http://www.moriwaki.co.jp>