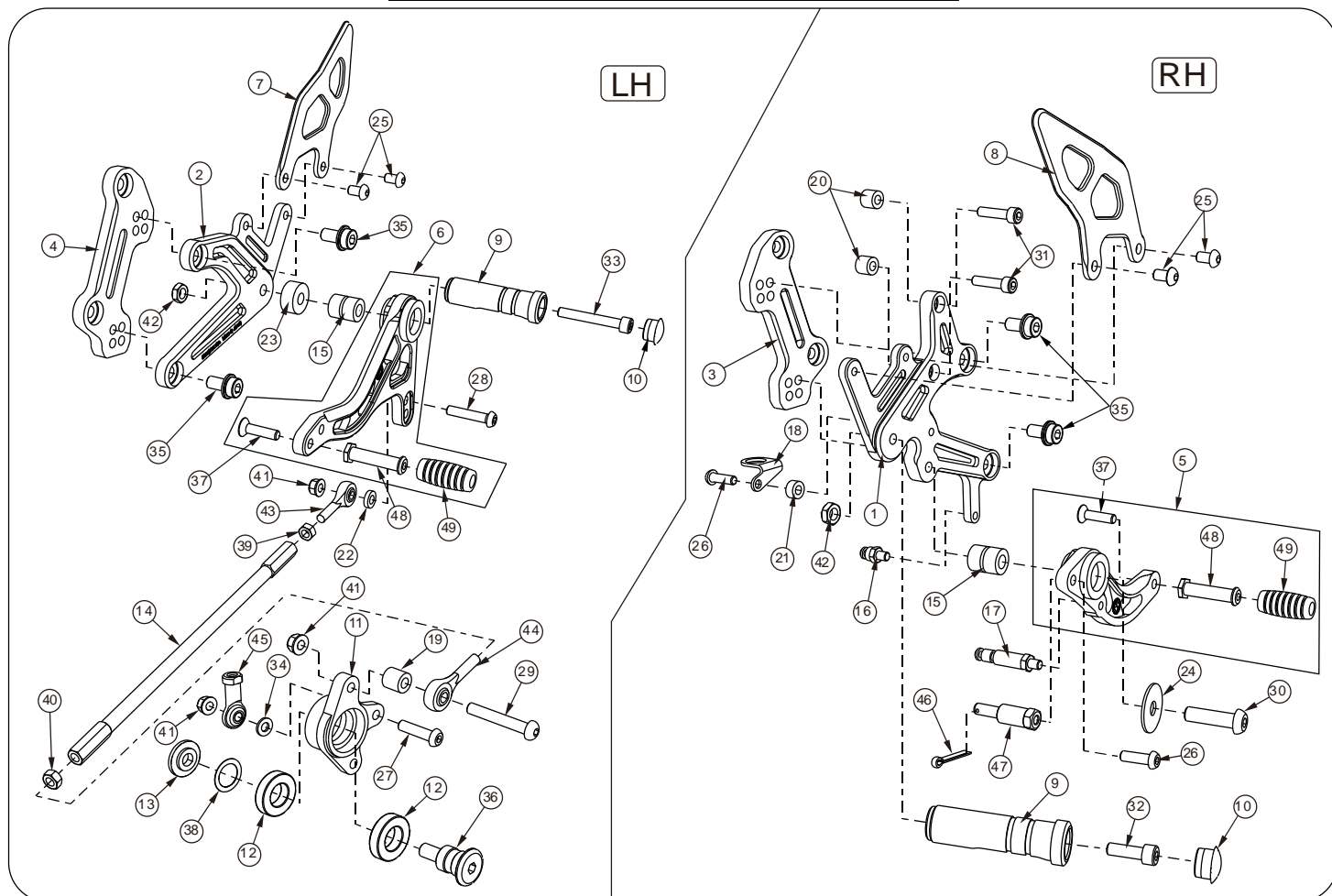


MORIWAKI BACK STEP KIT BLACK

ホンダ '16 CBR400R/400X

取扱説明書

△作業される前に必ずお読み下さい



【パーツ一覧】

No.	部品番号	商品名	個数	単価(税別)	No.	部品番号	商品名	個数	単価(税別)
1	50011K22	ステッププレートRH	1	¥6,600	26	BB06020U	ホタンキャップホルト6×20	2	¥70
2	50011K21	ステッププレートLH	1	¥6,100	27	BB06025U	ホタンキャップホルト6×25	1	¥70
3	50101N22	ステップホルダーRH	1	¥5,000	28	BB06030U	ホタンキャップホルト6×30	1	¥70
4	50101N21	ステップホルダーLH	1	¥5,000	29	BB06040U	ホタンキャップホルト6×40	1	¥70
5	500618EB	ブレーキヘタルAssy	1	¥12,500	30	BB08030U	ホタンキャップホルト8×30	1	¥100
6	5006B01C	チェンジヘタルAssy	1	¥9,800	31	CB06025U	キャップホルト6×25	2	¥50
7	5003B02L	ヒールガード L	1	¥4,200	32	CB08030U	キャップホルト8×30	1	¥75
8	5003B04R	ヒールガード R	1	¥4,200	33	CB08055U	キャップホルト8×55	1	¥125
9	50050003	ステップバー	2	¥3,300	34	HW06000U	ワッシャー-M6	1	¥15
10	0515000B	キャップ、ステップバー	2	¥400	35	972010-08015	フランジキャップホルト8×15	4	¥120
11	5006164B	チェンジリンク	1	¥7,400	36	90113-MCF-000	ホルト、チェンジピボット	1	¥1,530
12	BBRC0001	ホールヘアリング 6902ZZ	2	¥950	37	SB06025U	テーパークャップホルト6×25	2	¥75
13	50171620	ワッシャー、チェンジリンク	1	¥740	38	BWW 608	ウェーブワッシャー	1	¥25
14	0024250B	チェンジロッド M6×250	1	¥2,100	39	NT060000	ナット6mm	1	¥50
15	00131620	ヘアリングカラー	2	¥740	40	NT06000L	ナット6mmL	1	¥50
16	500948C1	スプリングフックピン	1	¥860	41	FU060000	フランジロックナット 6mm	3	¥100
17	50090007	スプリングフックピン B	1	¥1,800	42	U308000U	3種UナットM8	2	¥100
18	50091630	ステー、ストップスイッチφ14	1	¥1,700	43	00JAMR06	ヒロホルオスM6	1	¥2,500
19	B1206120	カラー φ6.2×φ12×L12	1	¥250	44	00JAML06	ヒロホルオスM6L	1	¥2,500
20	B1206100	カラー φ6.2×φ12×L10	2	¥250	45	00JAFR06	ヒロホルオスM6	1	¥2,500
21	B1206060	カラー φ6.2×φ12×L6	1	¥250	46	WP20120U	ピン、スプリット 2.0×12	1	¥30
22	B1206030	カラー φ6.2×φ12×L3	1	¥220	47	50280745	ブレーキマスターピン	1	¥1,700
23	B2208100	カラー φ8.2×φ22×L10	1	¥200	48	00060003	ヘタルノブ	2	¥890
24	501718E1	カラー φ8.2×φ28×L1.5	1	¥530	49	00980001	ラバーヘタルノブ	2	¥450
25	BB06010U	ホタンキャップホルト6×10	4	¥50					

【製品名】 ホンダ '16 - CBR400R バックステップキット ブラック
(Parts. No 05060-2B1N2-00)

【仕様】 《適応車種》 車種名 '16 CBR400R/400X

《マフラー》 純正マフラー、モリワキ製マフラー使用可能

《ポジション》 40mm アップ、44.5mm バック
40mm アップ、54.5mm バック
50mm アップ、44.5mm バック
50mm アップ、54.5mm バック

《その他》 正、逆チェンジ仕様
タンデムステップ使用可能
サイドスタンド使用可能(一部のポジションで、スタンド部品の組替え必要)

⚠ 注意事項

- ① 作業はエンジンが十分冷めてから行って下さい。エンジンやマフラーに触れて火傷をする可能性があります。
- ② 作業する時は、けが防止のため、軍手を着用して下さい。
- ③ エンジンを始動する場合には、必ず換気の良い場所で行って下さい。
- ④ ステップ取付け時には、プレートの脱落、マスターシリンダーの緩みなどのトラブルが発生しないように各部の締め付けを十分確認して下さい。特にブレーキ周りの取付け不良は、大事故を引き起こす可能性があります。
- ⑤ 装着後、ステップが各部と干渉していないか必ず確認して下さい。
- ⑥ 本製品は出荷時に仮締めしてある部品がありますが、取付け時には、必ず本締めして下さい。
- ⑦ 走行中の振動により、ボルト類が緩むことがありますので、必要に応じて増し締めをして下さい。
特に転倒時には緩みやすくなりますので必ず点検をして下さい。
- ⑧ 本製品は、基本的にスタンダード車両を対象としています。取付け車両にマフラー、スイングアーム、フレーム等の改造箇所がありますと装着できない場合があります。
- ⑨ 不正な取付けによるステップ破損等の返品は、お受けしておりませんのでご了承下さい
- ⑩ 転倒歴のある車両では、フレームのステッププレート取付け部分が曲がり、取付かないケースがありますのでご注意下さい。

【準備物】

〈工具〉 ヘキサゴンレンチ 4mm、5mm、6mm、8mm 各1本
スパナ 10mm 2本
スパナ 12mm 1本
スパナ 13mm 1本
トルクレンチ、ラジオペンチ、スプリングプラー

〈その他〉 軍手、ネジ止め剤、グリス、ウエス

【締め付けトルク】

標準締め付けトルク

ネジ径	N・m	kgf・m
M6ボルト、ナット	10	1.0
M8ボルト、ナット	22	2.2

《1. ポジションを決定する》

ポジションを決定します。
 ステップホルダーには4つのポジションがあります。
 各ポジションにおけるスタンダード(以下、STD.とする)
 との位置関係は下の表のようになります。

穴位置	アップ[mm]	バック[mm]
A	40	44.5
B	40	54.5
C	50	44.5
D	50	54.5

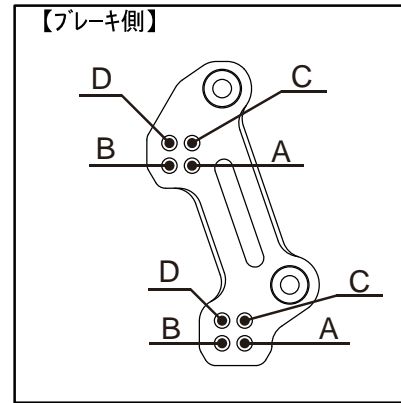


図1 ステップポジション

《2. モリワキステップの取付け》

右側ステップ

- ① STDステップ、フレームカバーを取外します。
- ② 下記のSTDパーツをモリワキ製ステップに付け替えます。(図2、3参照)
 - ・ マスターシリンダー
 - ・ ストップランプスイッチ
 - ・ ストップランプスイッチスプリング
 - ・ リターンスプリング

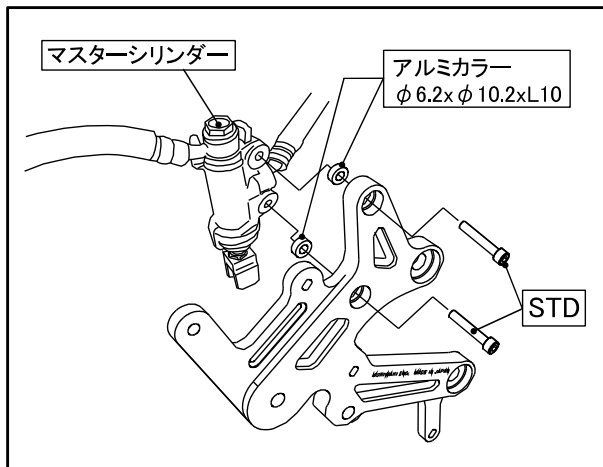


図2 マスターシリンダー取り付け

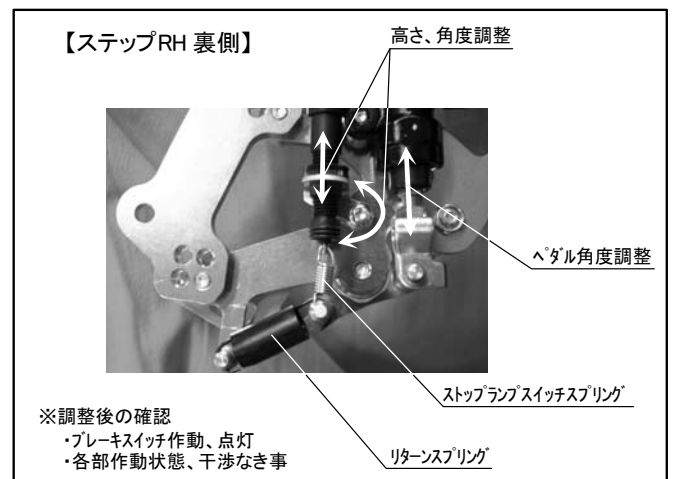


図3 ステップRH 各部調整

車体にステップを取付けます。

【ABS車両の場合】

ABS車両の場合、フレームとブレーキホースが干渉する恐れがあるため、マスターシリンダーのオイルボルトを緩め、フレームと干渉しない位置までブレーキホースを移動させ、オイルボルトを締めてください。

警告

オイルボルトを緩める作業をした場合、取付け後、**必ずブレーキのエア抜き作業を行ってください。**エア抜きを行わなかった場合、ブレーキが正常に作動なくなる恐れがあり、**大変危険です。**

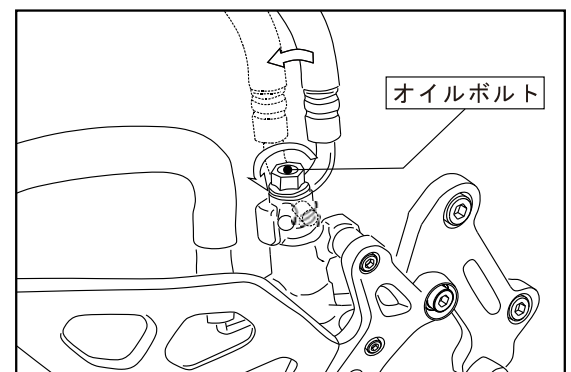


図4 ブレーキホース 取付角度変更

各部分が干渉していないかチェックする。
 ボルト、ナットの締め忘れが無いチェックする。
特に、ブレーキペダル等は、稼動させて動作、干渉をチェックして下さい。

左側ステップ

- ① STDステップ、フレームカバー、チェンジペダルを外します。
- ② 車体にチェンジリンク及びステップを取付けます。

※正チェンジと逆チェンジでは、チェンジリンクへのチェンジロッドの取付け位置が異なります。
図5で確認して、取り付けてください。

- ③ チェンジロッドの調整
 チェンジロッドのL1を調整し、チェンジペダルの高さを調整します。(図5、表1参照)

各部分が干渉していないかチェックしてください。
 ボルト、ナットの締め忘れが無いチェックして下さい。
特にチェンジペダル等は、稼動させて動作、干渉をチェックして下さい。

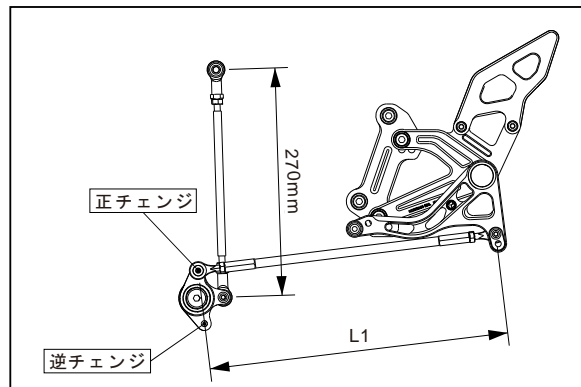


図5 チェンジロッド調整

穴位置	正チェンジ[mm]	逆チェンジ[mm]
A	290	297
B	298	298
C	291	296
D	299	298

表1 チェンジロッド(L1)基準長さ

警告

タイロッドボルトとチェンジロッド、両側ピロボールとのねじ込み量をそれぞれ最低6mm(6回転)以上確保して下さい。
 6mm以下になるとネジ山を損傷し、チェンジロッドが外れる恐れがあり大変危険です。

注意

チェンジロッドA s s y両端のピロボールを固定する際、ピロボールの動きを妨げない位置に固定して下さい。

【逆チェンジを使用する場合】

逆チェンジを使用する場合、チェンジロッドとサイドスタンドスプリングが、干渉する恐れがあるため、図6のように、スプリングの向きを180°回転させた位置に取り付けなおして下さい。



変更前



変更後

図6 サイドスタンドスプリング 取付向き変更

《3. 確認》

3. 1 試走前の確認

- ① 干渉している箇所はないか。(特に可動部)
- ② 可動部がスムーズに動くか。
- ③ 各ボルト、ナット類の締め忘れがないか。
- ④ リヤブレーキが正常に効くか。
- ⑤ ストップランプが正常に点灯するか。

3. 2 走行後の確認

- ① 各変速位置へスムーズにシフトできるか。
- ② 各ボルト、ナット類の緩みがないか。



注意 各部に干渉や締め忘れが無いか十分に、ご注意ください

【メンテナンスについて】

ベアリング、ピロボール部の円滑な動きを妨げないように、潤滑には十分気を付けて下さい。
振動によって、ボルト、ナット類が緩むことがありますので、必要に応じて増し締めをして下さい。
特に転倒時には破損、緩みがないか、点検をして下さい。

本説明書は末永く保管し、メンテナンス等の機会には、活用するようにして下さい。

製品上の問題点、取付け時の不明点等がありましたら、お気軽にお電話にてお問い合わせ下さい。

記載内容、価格、仕様等は、製品改良のため、予告なしに変更する場合があります。

株式会社モリワキエンジニアリング

〒513-0825 三重県鈴鹿市住吉町6656-5

Tel 059-370-0090 Fax 059-370-0152

HP <http://www.moriwaki.co.jp>