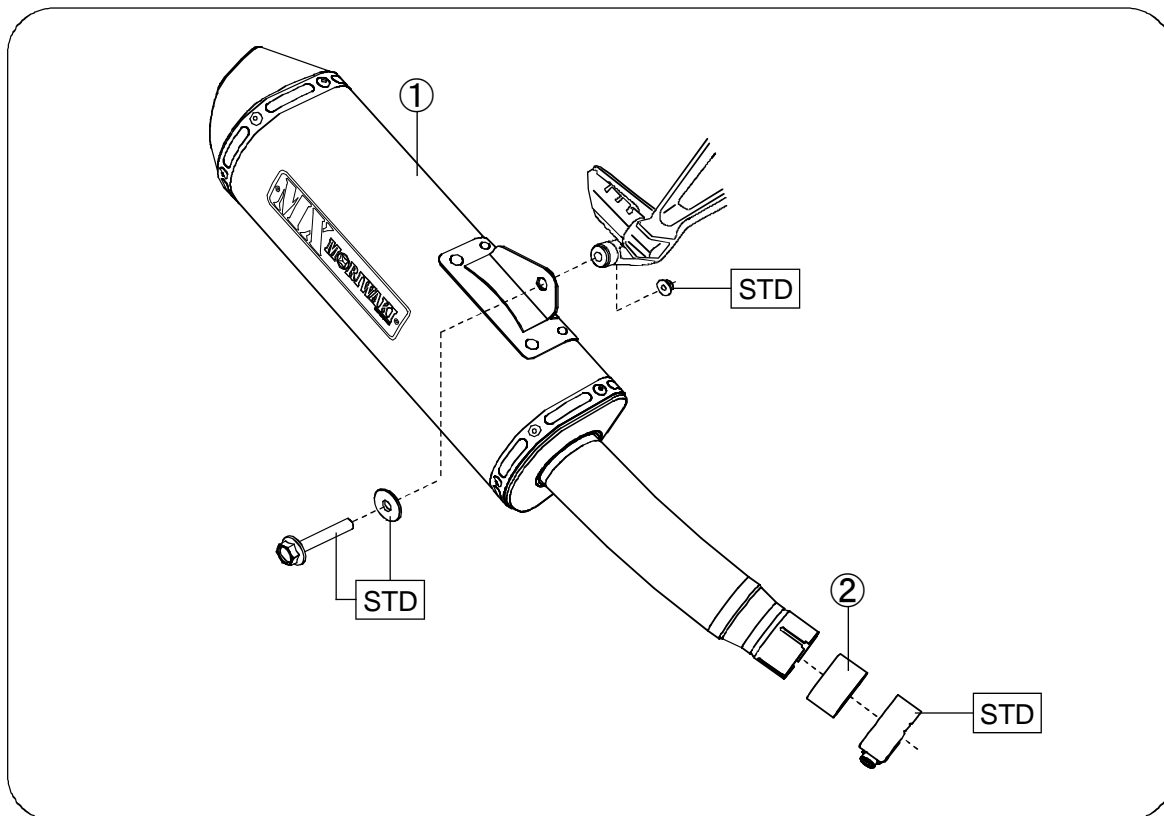


MORIWAKI-MX SLIP-ON (WT/ANO/BP) HONDA '14 CBR250R/CB250F

Part No: 01810-6J1L9-00/ 01810-6K1L9-00/ 01810-6N1L9-00



図中[STD]とはメーカー純正部品の事であり、取り付けに流用します。

部品構成図と、梱包内容を照らし合せ、部品の確認をして下さい。

【構成部品】

No.	部品番号	商品名	入数	単価 (税抜)	No.	部品番号	商品名	入数	単価 (税抜)
1	18910-6J1L9	サイレンサー-COMP(WT)	1	¥56,000	2	18320-LK1G8-00	パッキン、マフラー	1	¥790
	18910-6K1L9	サイレンサー-COMP(ANO)	1	¥56,000			取扱説明書	1	-
	18910-6N1L9	サイレンサー-COMP(BP)	1	¥56,000			自動車排出ガス試験結果証明書	各1	-

【製品仕様】

製品名	MORIWAKI-MX Slip-ON	商品重量	3.3kg
適合機種	HONDA '14 CBR250R (JBK-MC41) HONDA '14 CB250F (JBK-MC43)	JMCA 認定番号	JMCA1114007059
インジェクション仕様	純正状態	排気音量	近接排気騒音 :92dB
エンジン仕様	純正状態		加速排気騒音 :80dB
オイル交換	本製品脱着不要	その他	-
オイルフィルタ	本製品脱着不要		

【準備物】

〈工具〉 10, 12mm メガネまたはスパナ …各1本
ユニバーサルジョイント ……1本

10, 12mm ソケットレンチ……各1個

〈その他〉 軍手、ウエス、脱脂洗浄剤

⚠️ 注意

- ① 作業する時は、けが、やけど防止のため、軍手を着用して下さい。
- ② 作業するときエンジンを十分冷ましてから行なって下さい。やけどする恐れがあります。
- ③ 走行時に脱落などのトラブルが発生しないよう、各部の締め付けを十分確認して下さい。
- ④ 走行中振動によりボルト類が緩むことがありますので、必要に応じて増し締めを行って下さい。特に転倒後には、緩みやすくなりますので必ず点検して下さい。
- ⑤ 取り付け後、排気漏れの確認等でエンジンを始動する場合、周囲の安全を確認し、また通気の良い場所で行って下さい。
- ⑥ 車両にスイングアーム、ステップ等の改造がありますと装着できない場合があります。不正な改造によるマフラー破損等の返品はお受けしておりませんのであらかじめご了承下さい。
- ⑦ 転倒歴のある車両では、取り付けることができない場合があります。確実に取り付けることができない場合には本製品を使用しないで下さい。

1[純正部品の取り外し]


純正サイレンサーを取り外します。

※純正マフラーを取り付けていたボルト、ナットは製品の取り付けに流用しますのでご注意ください。

2[製品取り付け]

- ① [サイレンサーCOMP]に付属の[パッキン、マフラー]及び純正のマフラーバンドをセットします。
- ② [サイレンサーCOMP]をフロントパイプに差し込み、純正ボルト、ナット、ワッシャを使用し、車体と仮組みします。
(1 ページ目 COMP 図参照)
- ③ 以下の順序で本締めしていきます。
 - I. マフラーバンド M8
締め付けトルク(22[N・m]/2.2[kgf・m])
 - II. サイレンサーステー M8
締め付けトルク(22[N・m]/2.2[kgf・m])

3[取り付け仕上げ]

- ① 各ボルトナット類の締め忘れが無いか確認します。
- ② エンジン始動前にマフラー全体を脱脂してください。
脱脂しないとマフラー表面の焼け色にムラができる恐れがあります。
- ③ エンジンを始動し各部の排気漏れが無い事を確認します。
 エンジン排気ポート部分からの排気漏れがある場合は、今一度各部の締め付けを緩め、エンジンポートに的確になじむように締め付けなおします。



エンジン始動後15分程度は慣らし運転を行って下さい(吸音材の慣らし)。この時、白い排気ガスや、サイレンサーの水抜き穴から水蒸気等が出る場合がありますが、性能上問題ありません。

【セッティングについて】

モリワキストリート用マフラーは、すべてスタンダードの状態にて性能が発揮されるように設計されています。

したがってマフラー装着にともなうインジェクションなどのセッティングの必要はありません。

もしマフラー交換に伴う性能悪化が見られるなら、まずエアクリーナーやプラグ等を整備してもう一度確認して下さい。

【JMCAについて】

全国二輪車用品連合会(JMCA)は、違法改造部品問題が直接の設立動機となり、警察庁をはじめ、国土交通省、経済産業省の指導のもと、不法製品の一扫とその製品に歯止めをかける活動を行っています。「JMCA認定プレート」にて認可されたマフラーは、(財)日本車輛検査協会の公認検査を受け法規制値をクリアしたうえ、安全を見越した自主規制をもクリアした製品です。

走行の際は付属のJMCAカード及び、自動車排出ガス試験結果証明書を携帯してください。

【メンテナンスについて】

マフラーボルトの緩み、排気漏れ、転倒による取り付け不良などを定期的に点検して下さい。
走行による汚れは、市販のピッチクリーナー等をご使用下さい。

本説明書は保管し、メンテナンス等の機会に活用するようにして下さい。
製品上の問題点、取り付け時の不明点等がありましたら、お気軽にお問い合わせ下さい。
記載内容、価格、仕様等は、製品改良のため、予告なしに変更する場合があります。



株式会社モリワキエンジニアリング

〒513-0825 三重県鈴鹿市住吉町 6656-5

Tel 059-370-0090 Fax 059-370-0152

Home Page <http://www.moriwaki.co.jp/>