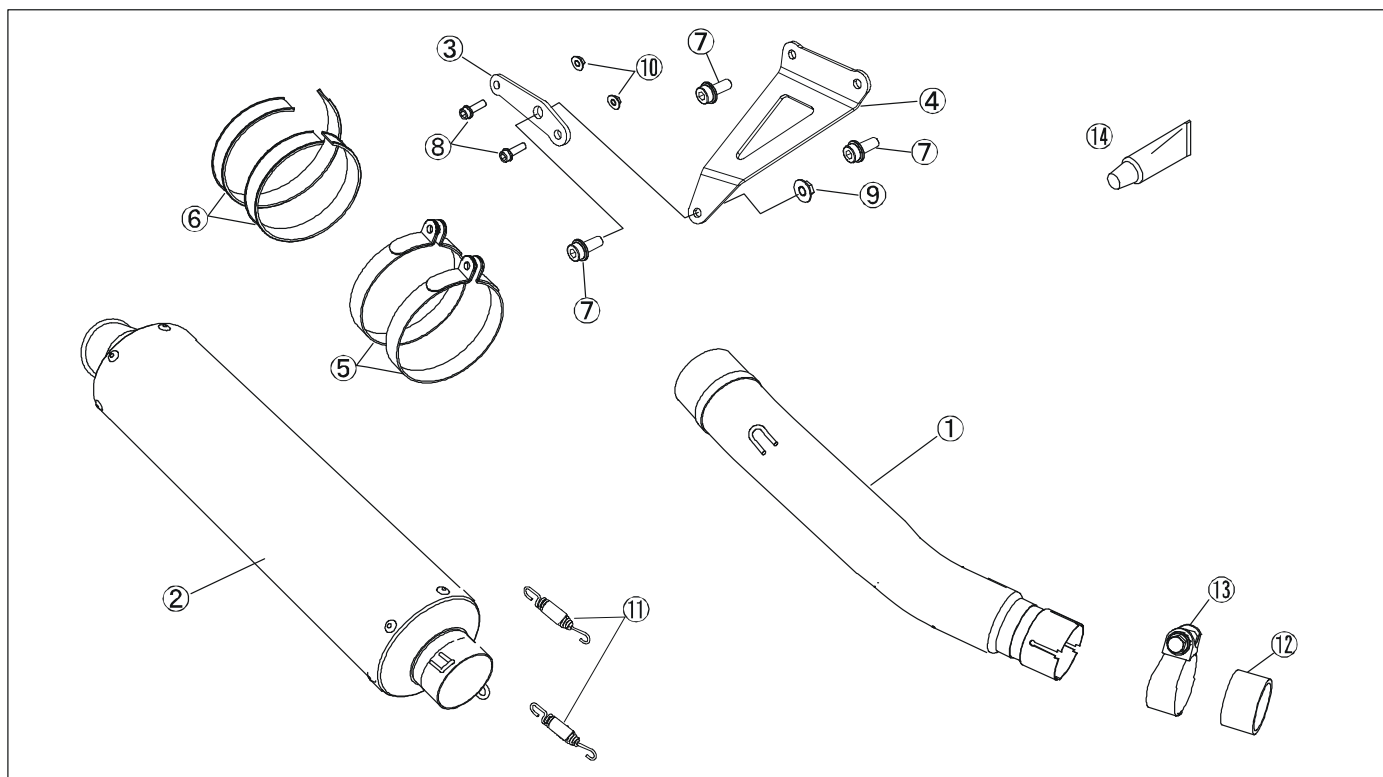




HONDA '11 CBR250R ZERO RACING S/O

SUS / 01810-JL1G8-00



部品構成図と、梱包内容を照らし合せ、部品の確認をして下さい。

【構成部品】

No.	部品番号	商品名	入数	単価(税抜)
1	18210-JL1G8-00	テールパイプ	1	¥14,600
2	18910-J41G8-01	サイレンサー-ASSY SUS	1	¥38,000
3	18940-LK166-21	バンドステー	1	¥800
4	18950-J41G8-00	サイレンサーステー	1	¥1,800
5	18931-L3168-00	φ100 サイレンサーバンド	2	¥1,200
6	18932-LK168-00	φ100 サイレンサーバンドラバー	2	¥300
7	972010-08020	フランジキャップボルトM8x20	3	¥120
8	972010-06020	フランジキャップボルト M6x20	2	¥120

No.	部品番号	商品名	入数	単価(税抜)	
9	94050-08000	フランジナット M8	1	¥100	
10	982010-06000	フランジナット M6	2	¥100	
11	0A02-06009-FH21	スプリングショート	2	¥370	
12	18392-MK4-000	ガスケット	1	¥790	
13	18373-LK1G8-00	マフラーバンド	1	¥1,200	
14	860-806-0600	ME30	1	¥600	
				取扱説明書	1

【準備物】

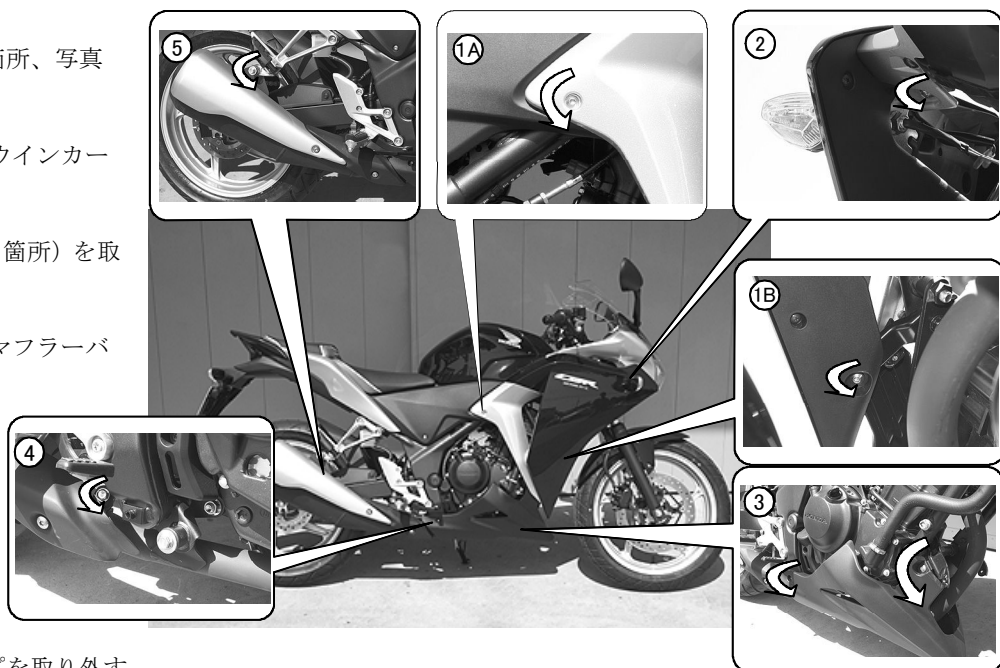
- 〈工具〉 10mm メガネまたはスパナ 1本
 11mm メガネまたはスパナ 1本
 12mm ソケットレンチ 1個
 6mm ヘキサゴンレンチ 1本
 5mm ヘキサゴンレンチ 1本

〈その他〉 軍手、ウエス、脱脂洗浄剤

製品仕様		注意事項
製品名	ZERO RACING S/O.	① 作業時は、けが、火傷などを未然に防ぐ為、グローブ等を着用して下さい。 ② 作業時は、エンジン等が十分冷めた事を確認してから行って下さい。 ③ 走行時に部品脱落などの事故が発生しないよう、各部の締め付けを十分に確認して下さい。 ④ 走行中の振動により、ボルト/ナット類が緩む事がありますので、必要に応じて増し締めを行って下さい。 ⑤ 取り付け後、排気漏れの確認等でエンジンを始動する場合、周囲の安全を確認し、また通気の良い場所で行って下さい。 ⑥ 車両にスイングアーム、ステップ等の改造がありますと装着できない場合があります。 不正な改造によるマフラー破損等の返品はお受けしておりませんので あらかじめご了承下さい。 ⑦ 転倒歴のある車体では、取り付けが出来ない場合があります。確実に取り付けが出来ない場合には本製品を使用しないで下さい
適合機種	`11 CBR250R 形式:JBK-MC41	
インジェクション	STD セッティング	
エンジン仕様	STD エンジン	
排気音量	近接騒音 105dB 以下	
商品重量	2.5 kg (STD 6.9 kg)	
オイル交換	本製品脱着不要	
オイルフィルタ	本製品脱着不要	

1 【純正部品の取り外し】

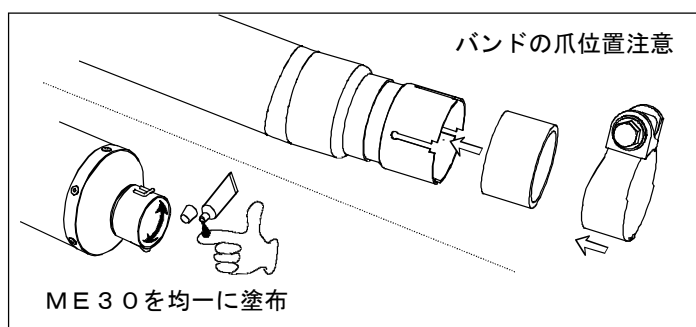
- ① サイドカウル部のボルト (3箇所、写真 1A, 1B, 2) を取り外す。
- ② サイドカウルを取り外す際、ウインカーの配線があるので外す。
- ③ アンダーカウル部のボルト (4箇所) を取り外す。
- ④ ステップ下部にある、STDマフラーバンドのボルトを緩める。
- ⑤ サイレンサーステー部のボルト/ナットを取り外し、サイレンサーを取り外す。
- ⑥ R側のSTDタンデムステップを取り外す。



- ※ 純正マフラーは非常に重いので、床にダンボールやマット等を敷き、落下時のキズ防止をお勧めします。
- ※ ご使用の工具がアンダーカウルに干渉し、カウルにキズが付く恐れがある為、上記作業を推奨します。

2 【製品の取り付け：部品の準備】


- ① テールパイプ前方 (割りがある方) に付属品のマフラーバンドとガスケットを装着します。
- ② モリワキサイレンサーのジョイント部に、付属のME30を薄く塗布します。
- ③ STDタンデムステップ取り付け部に、付属のサイレンサーステーを固定する。

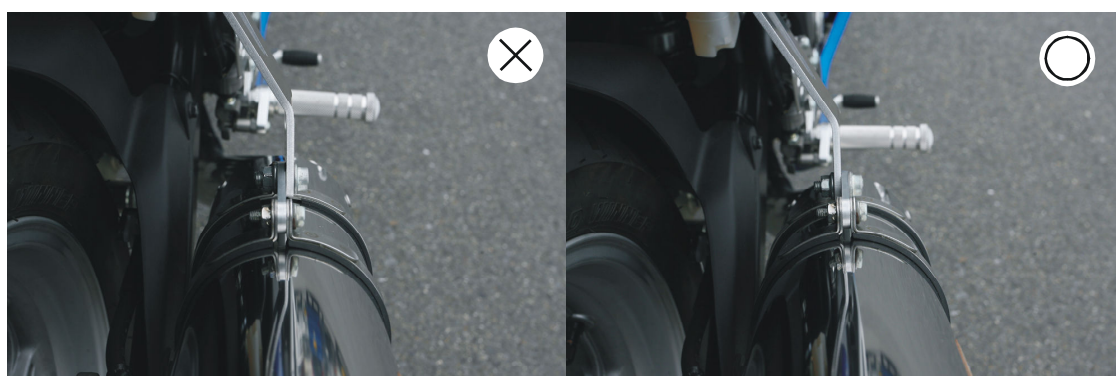


3 【製品取付け】

- ① テールパイプをSTDフロントパイプに差込みます。
※しっかりと奥まで差込んで下さい。
- ② サイレンサーをテールパイプに差し込みます。
※しっかりと奥まで差込んで下さい。
- ③ サイレンサーとテールパイプをスプリングで取り付けます。
- ④ バンドステーを付属のボルト/ナットを利用しサイレンサーステー「外側」に仮組みします。（別途下図参照）
- ⑤ 付属品のサイレンサーバンドにバンドラバーを貼り付けます。
- ⑥ サイレンサーにサイレンサーバンドを通し、バンドステーに付属のフランジキャップボルトM6×20、フランジナットM6を使用し仮組みします。



-  バンドステーをサイレンサーステー「外側」へ取付けます。
(1 ページ目図参照)



4 【取り付けの仕上げ】

- ①以下の順序で本締めしていきます。

I. マフラーバンド	M8	締め付けトルク (22[N・m]/2.2[kgf・m])
II. サイレンサーステー	M8	締め付けトルク (22[N・m]/2.2[kgf・m])
III. サイレンサーバンドステー	M8	締め付けトルク (22[N・m]/2.2[kgf・m])
IV. サイレンサーバンド	M6	締め付けトルク (10[N・m]/1.0[kgf・m])

※各ボルトナット類の締め忘れが無いか確認して下さい。

※各部に干渉が無いか、よく確認してください。

②脱脂剤でマフラーの油分を拭き取ります。
※エンブレムにビニールが付いている場合は剥がします。

③エンジンを始動し各部の排気漏れが無い事を確認します。

④カウルをアンダーカウル → サイドカウルの順で取り付けます。

⑤もう一度各部がマフラーと干渉していないか確認します。
※干渉している場合は、再度取り付けを行って下さい。



エンジン始動後15分程度は慣らし運転を行って下さい(吸音材の慣らし)。この時、白い排気ガスや、サイレンサーの水抜き穴から水蒸気等が出る場合がありますが、性能上問題ありません。

5 【メンテナンスについて】

マフラーボルトの緩み、排気漏れ、転倒による取付け不良などを定期的に点検して下さい。
走行による汚れは、市販のピッチクリーナー等をご使用下さい。

本説明書は保管し、メンテナンス等の機会に活用するようにして下さい。

製品上の問題点、取付け時の不明点等がありましたら、お気軽にお問い合わせ下さい。

記載内容、価格、仕様等は、製品改良のため、予告なしに変更する場合があります。

株式会社モリワキエンジニアリング

〒513-0825 三重県鈴鹿市住吉町 6656-5

Tel 059-370-0090 Fax 059-370-0152

Home Page <http://www.moriwaki.co.jp>