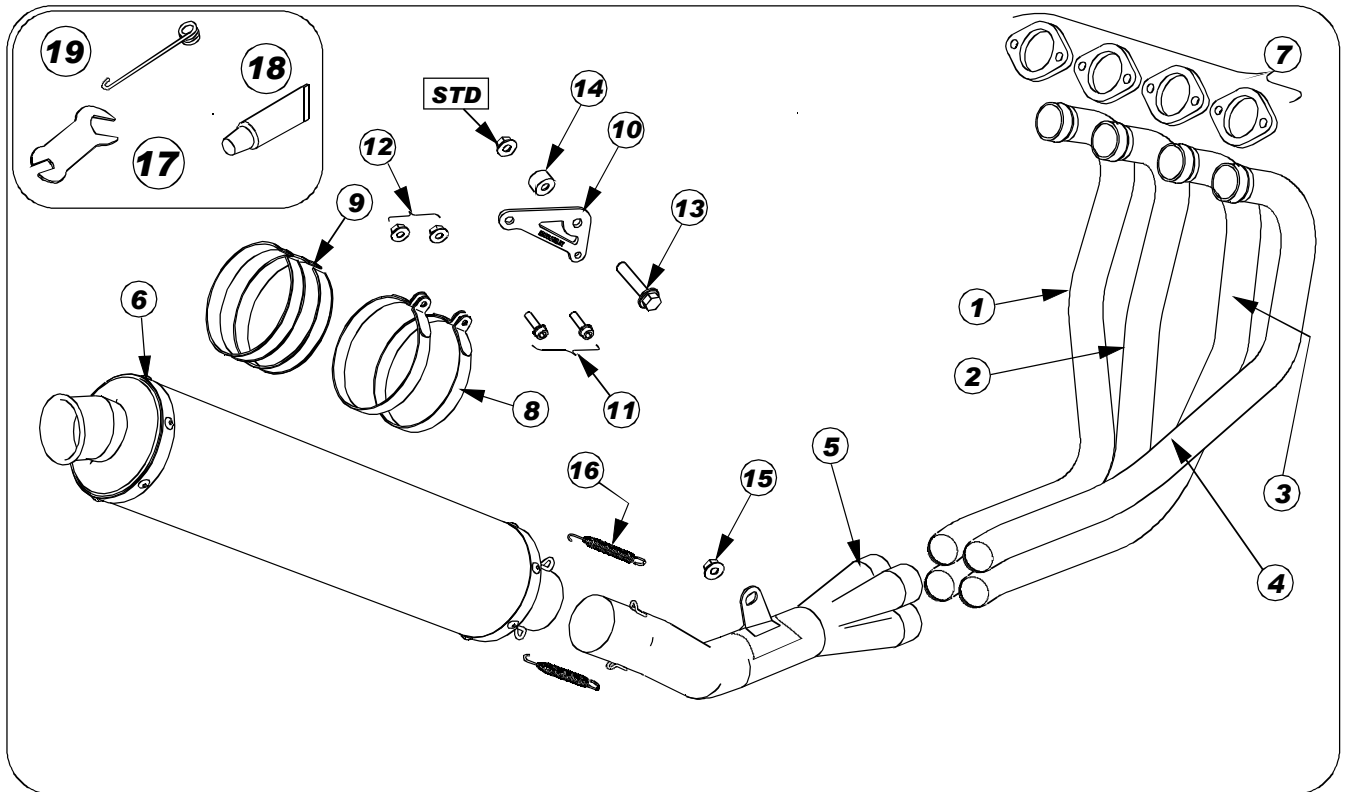


# MORIWAKI ZERO SS ANO/WT φ100

HONDA CB400SF HYPER VTEC Revo 08

Part No. 01810-L31H6-00 (ANO) / 01810-L21H6-00 (WT)



※ 図中「STD」とは車両メーカー純正部品の事であり、取り付けに流用します。

No.	部品番号	商品名	入数	単価(税抜)	No.	部品番号	商品名	入数	単価(税抜)
1	18110-L31E5-00	フロントパイプ #1	1	¥17,000	11	972010-06020	フランジキャップボルト 6×20	2	¥120
2	18120-L31E5-00	フロントパイプ #2	1	¥17,000	12	982010-06000	フランジナット 6	2	¥100
3	18130-L31E5-00	フロントパイプ #3	1	¥17,000	13	96300-0805000	フランジボルト 8×50	1	¥200
4	18140-L31E5-00	フロントパイプ #4	1	¥17,000	14	A2508050	カラー	1	¥180
5	18210-L31H6-00	テールパイプ COMP	1	¥59,000	15	982010-08000	フランジナット 8mm	1	¥100
6	18910-L31H6-00	サイレンサー COMP ANO	1	¥62,000	16	0A02-08709-KK21	スプリングロング	2	¥540
	18910-L21H6-00	サイレンサー COMP WT	1	¥62,000	17	3111-00612-0400	クリップ	1	¥180
7	18115-L31E5-00	エキゾーストフランジ	4	¥1,400	18	860-806-0600	ME30	1	¥600
8	18931-L3168-00	サイレンサーバンド	2	¥1,200	19	3A32-00000-00T0	スプリングブラー	1	¥200
9	18932-LK168-00	バンドラバー、サイレンサー	2	¥300			取扱説明書	1	非売品
10	18940-L31H6-00	バンドステー	1	¥900			排出ガス試験結果証明書	1	非売品

**【作業準備】**

- 〈工具〉 8, 10mmメガネレンチ 各1本  
 12mmメガネレンチ または スパナ 1本  
 4, 5mmヘキサゴンレンチ 各1本  
 10mmTレンチ、トルクレンチ 各1本
- 〈その他〉 軍手、脱脂洗浄剤、古毛布やダンボール、マジック

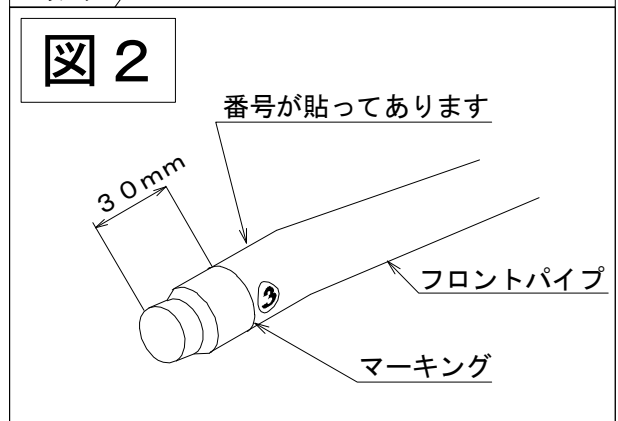
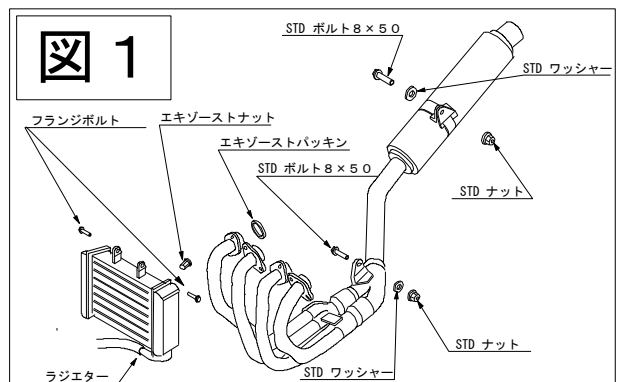
商品詳細		注意事項
製品名	ZERO SS	① 作業時は、怪我、火傷などを未然に防ぐ為、軍手等を着用して下さい。 ② 作業時は、エンジン等が十分冷めた事を確認してから行って下さい。 ③ 走行時に部品脱落などの事故が発生しないよう、各部の締付けを乗車前に十分確認して下さい。 ④ 走行中の振動により、ボルト/ナット類が緩む事がありますので、必要に応じて増締めを行って下さい。 ⑤ 取付け後、排気漏れの確認等でエンジンを始動する場合、周囲の安全を確認し、また通気の良い場所で行って下さい。 ⑥ 車両に外装、ローダウン等の改造がありますと装着できない場合があります。また、 <u>不正な改造によるマフラー破損等の返品はお受けしておりません</u> のであらかじめご了承下さい。
適合機種	HONDA '08 CB400SF/SB 形式：EBL-NC42	
エンジン	STDエンジン	
エンジン仕様	STDエンジン	
排気音量	近接騒音：90dB 加速騒音：80dB	
商品重量	4.8kg (STD 9.1kg)	
オイル交換	本製品脱着不要	
オイルワルタ	本製品脱着不要	
認定番号	JMCA1111007033	

【作業工程】

《1. スタンダードマフラーの取り外し》

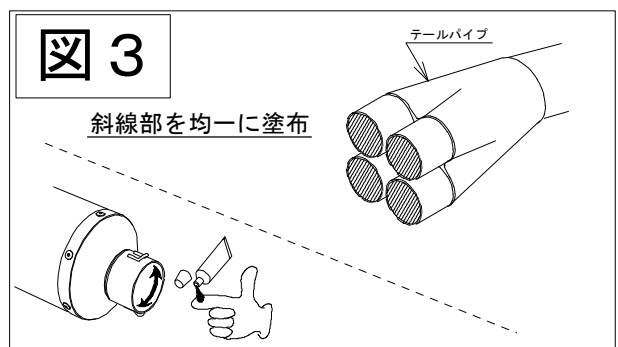
- ① マフラーの傷付き防止のため、車体の下に古毛布やダンボールを敷きます。
- ② スタンダード（以後STD）マフラーテールパイプ部のボルト8×5.0（黒）、ナット、ワッシャーを外します。（図1）  
※ このボルト、ナット、ワッシャーは、再利用します。
- ③ サイレンサー部のボルト、ナットを仮組み状態まで緩めます。
- ④ ラジエターを取り付けているフランジボルト（上側）を2カ所取り外すと作業がしやすくなります。
- ⑤ STDフランジを止めているエキゾーストナット（EX. ナット）を外し、STDフランジを外します。（図1）
- ⑥ サイレンサー部のボルトを外し、STDマフラーを車体から取り外します（図1）  
※ このボルト、ナット、ワッシャーは、再利用します。

**警告** STDマフラーは非常に重いので、落としてけがをしないように注意して下さい。



《2. 取り付け準備》

- ① モリワキマフラーF. パイプ後端部より30mmのところにマジック等でマーキングします。（図2）
- ② テールパイプジョイント部、サイレンサー差し込み部にME30を塗布します。
- ③ エキゾーストガスケットは新品に交換することをお勧めします。  
ホンダ純正部品番号…18291-MN4-920



《3. モリワキマフラーの取り付け》

① 付属のフランジをF. パイプに通します。(図4)

**注意** フランジの向きに注意して下さい。

② 新品のエキゾーストガスケットを排気ポートに入れ、F. パイプ # 1~# 4 をEX. ナットで車体に仮組みします。

**注意** パイプの番号とポート位置に注意して下さい。

テールパイプをフロントパイプに差し込み、マーキングの位置までテールパイプを差し込みます。

**注意** マーキングの位置まで確実に差し込んでください。

③ 図5のようにテールパイプをフレームに仮組みします。(図5)

④ サイレンサーをテールパイプに差し込み排気出口の向きを決めて下さい。

⑤ サイレンサーとテールパイプを付属の Springs で止めます。

⑥ バンドステーとタンデムステップをフランジボルト 8×50 と カラー、フランジナットで仮組みします。

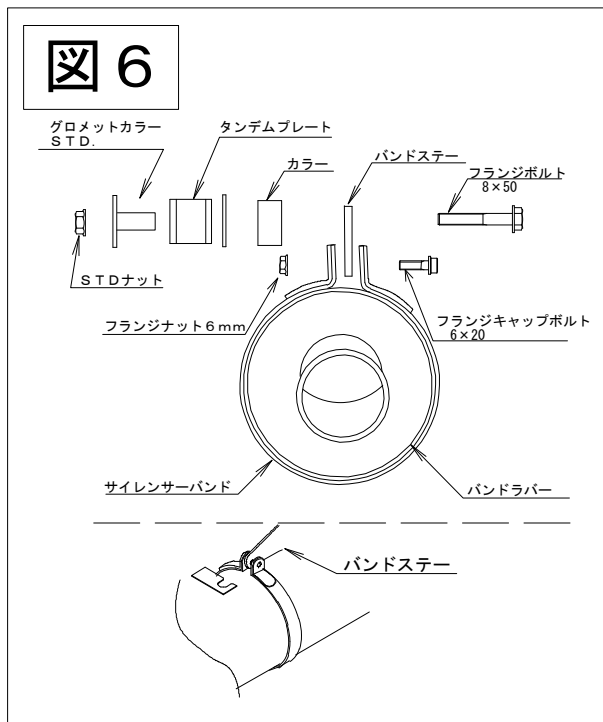
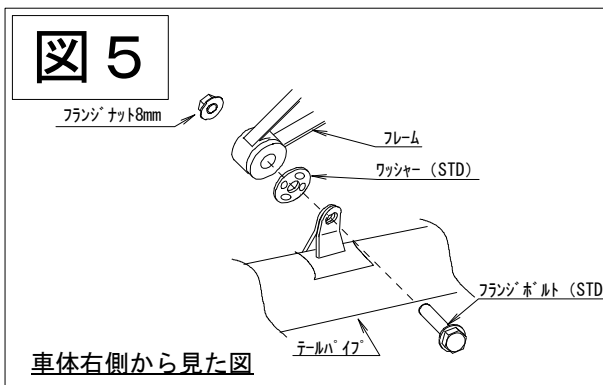
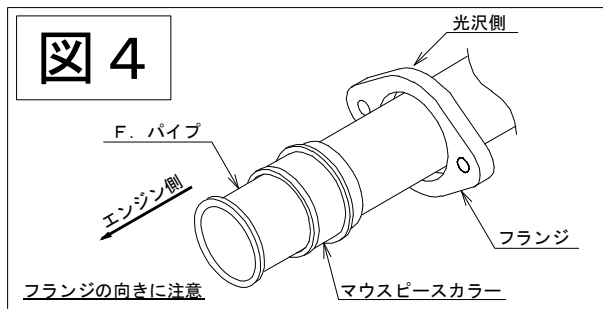
⑦ サイレンサーにサイレンサーバンドを通し、バンドステーを付属のフランジキャップボルト 6×20、フランジナット 6mm で仮組みします。

※ このとき時、付属のクリップでバンドとバンドステーをはさんでボルトを通すと作業しやすいです。

⑧ マフラーと車体が干渉していないか確認し、仮組みしておいたボルト類を本締めします。

本締め順序は

- EXフランジ (左右均等に締めて下さい。)
- テールパイプステー
- バンドステーとサイレンサーバンド
- バンドステーとステッププレート



**注意** EXフランジが傾いたまま締めると排気漏れや、フランジ取り付けボルトが破損する恐れがあります。各ポートを均一に締めて下さい。

締め付けトルク	kgf-m (N-m)
EX. ナット	1.2 (12)
ボルト8×20	2.2 (22)
フランジキャップボルト6×20	1.2 (12)

⑨ ラジエターを取り外した場合は、ラジエターを取り付けます。

締め付けトルク

フランジボルト 6 × 20

1.2[kgf-m] 12[N-m]

⑩ マフラーに付着した汚れ、油分を脱脂洗剤で除去します。

※ 油分が付着したままマフラーが焼けると焼け色にムラができます。

#### 《4. 確認》

##### ● エンジン運転前の確認

- 車体後部を上下に揺らして、各部に干渉がないか。
- 各ボルト、ナット類の締め忘れがないか。
- サイレンサーのエンブレム、JMCAプレートにビニールが貼ってある場合は、剥がして下さい。

##### ● エンジン運転中の確認 (エンジンの熱に十分注意して下さい。)

- EXフランジ部、F. パイプジョイント部から排気漏れがないか。

##### ● エンジン運転後の確認

- 各部ボルト、ナットのゆるみがないか。

#### 【セッティングについて】

モリワキストリートマフラーは、すべてスタンダード状態で性能が発揮されるように設計されています。したがって、マフラー装着に伴うキャブレターなどのセッティングの必要はありません。

もしマフラー交換に伴う性能悪化が見られるようでしたら、まずエアクリーナーやプラグ等をメンテナンスしてもう一度確認して下さい。

#### 【JMCAについて】

全国二輪車用品連合会(JMCA)は、違法改造部品問題が直接の設立動機となり、警察庁をはじめ、運輸省、通産省の指導のもとに不法製品の一掃とその製品に歯止めをかける活動をしています。

「JMCA認定プレート」にて認定されたマフラーは、(財)日本車両検査協会の公認検査を受け、法規制値をクリアしたうえ、安全をみこした自主規制をもクリアした製品です。

#### 【メンテナンスについて】

マフラーボルトの緩み、排気漏れ、転倒による取り付け不良などを定期的に点検して下さい。

走行による汚れは、市販のピッチクリーナー等をご使用下さい。

本製品は、装着したままオイル、オイルフィルター交換が可能です。

付属の排出ガス試験結果証明書は走行時に携帯して下さい。

本説明書は末永く保管し、メンテナンス等の機会には、活用するようにして下さい。

製品上の問題点、取り付け時の不明点等がありましたら、お気軽にお電話にてお問い合わせ下さい。

### 株式会社モリワキエンジニアリング

〒513-0825 三重県鈴鹿市住吉町6656-5

Tel 059-370-0090 Fax 059-370-0152

HP <http://www.moriwaki.co.jp>