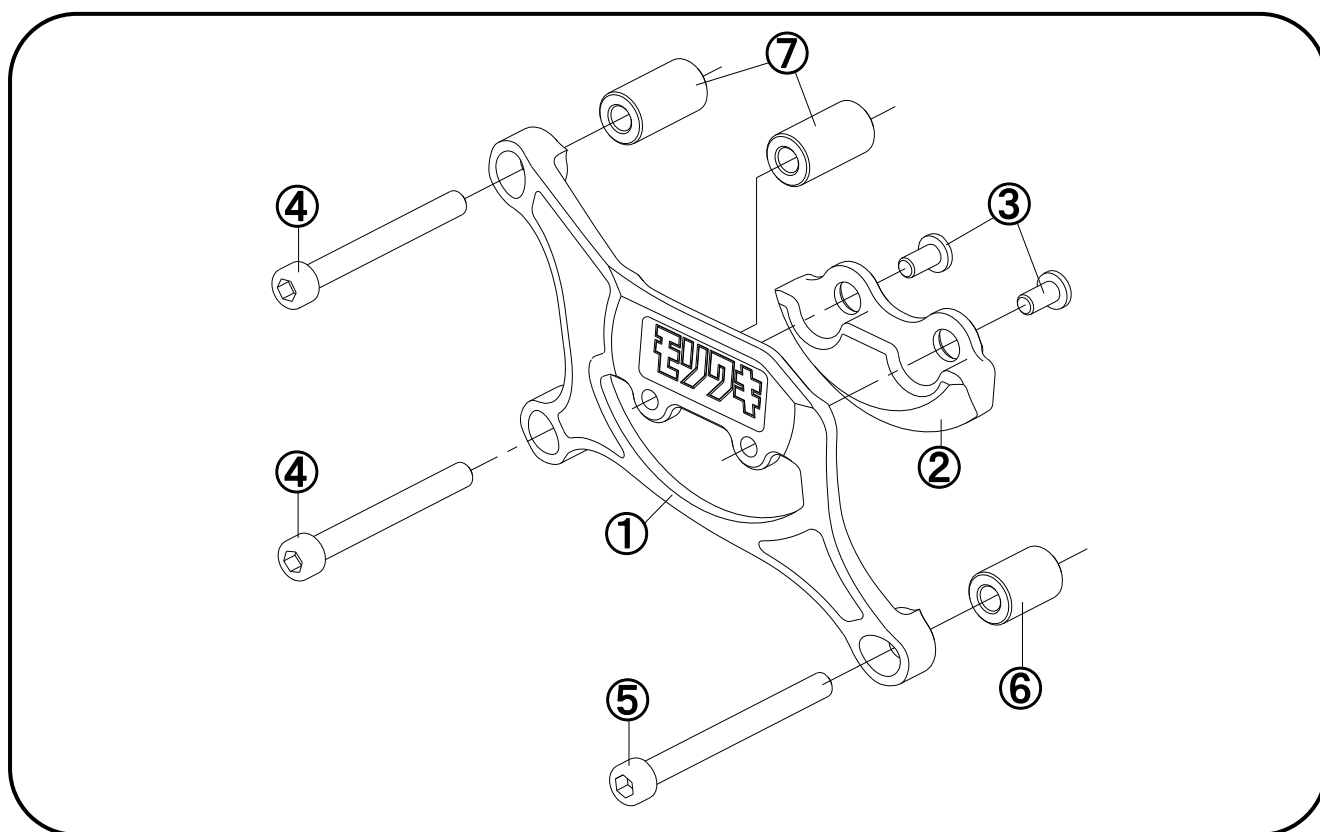


MORIWAKI CRANKCASE GUARD LH

HONDA '19- CB650R
取扱説明書

⚠作業される前に必ずお読み下さい

【構成部品一覧】



No	部品番号	商品名	入数	単価(税別)
1	11321-201R7-00	ベース、クランクケースガード LH	1	¥24,500
2	11322-201R7-00	スライダー、クランクケースガード LH	1	¥5,500
3	CBSTS05008	フランジツキボルト M5x8	2	¥650
4	CB06055U	キャップボルト M6x55	2	¥100
5	CB06065U	キャップボルト M6x65	1	¥125
6	B1406190	カテー φ 6.2xφ 14xL19	1	¥550
7	B1406250	カテー φ 6.2xφ 14xL25	2	¥600
8				
-	-	取扱説明書	1	

【製品名】 ホンダ '19-CB650R クランクケースガード
(Parts.No 01160-201R7-00)

【仕様】 《適応車種》 Honda '19-CB650R

⚠️ 注意事項

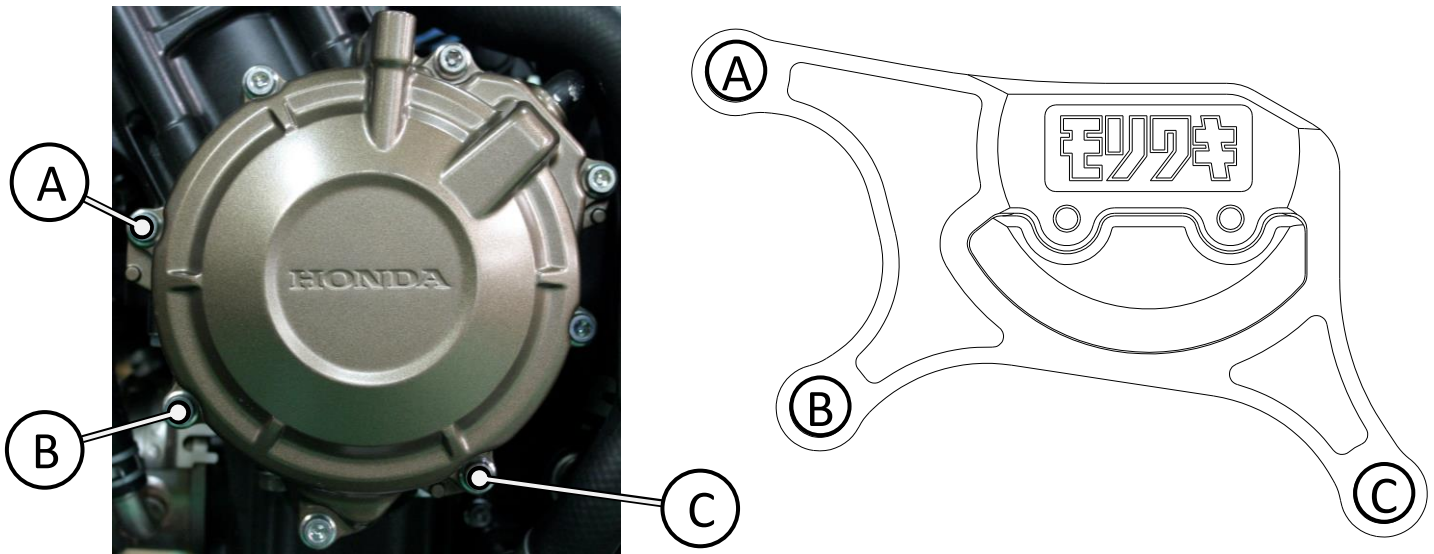
- ① 作業はエンジンが十分冷めてから行って下さい。エンジンやマフラーに触れて火傷をする可能性があります。
- ② 作業する時は、けが防止のため、軍手を着用して下さい。
- ③ エンジンを始動する場合には、必ず換気の良い場所で行って下さい。
- ④ 走行中の振動により、ボルト類が緩むことがありますので、必要に応じて増し締めをして下さい。特に転倒時には緩みやすくなりますので必ず点検をして下さい。
- ⑤ 本製品は、基本的にスタンダード車両を対象としています。取付け車両にマフラー、スイングアーム、フレーム等の改造箇所がありますと装着できない場合があります。

【準備物】

〈工具〉 ヘキサゴンソケット 5mm
Tレンチ
トルクレンチ

【取付け】

- ・純正のケースカバーボルトを取り外します。(3ヶ所、下図参照)
- ・付属のボルト及びカラーを使用して本製品を仮付けして下さい。
- ・規定トルク(10 [N/m])で固定します。



⚠️ 注意 各部に干渉や締め忘れが無いか十分に、ご注意ください

本説明書は保管し、メンテナンス等の機会に活用するようにして下さい。

製品上の問題点、取付け時の不明点等がありましたら、お気軽にお電話にてお問い合わせ下さい。

記載内容、価格、仕様等は、製品改良のため、予告なしに変更する場合があります。

株式会社モリワキエンジニアリング

〒513-0825 三重県鈴鹿市住吉町6656-5

Tel 059-370-0090 Fax 059-370-0152

HP <http://www.moriwaki.co.jp>