


## マスターシリンダーキャップ / Master Cylinder Cap

ブラック/Black	45513-20250-B0
チタンゴールド/ Titanium Gold	45513-20250-G0

 <b>注意</b> Caution	<p>■製品取り付け後はブレーキフルードの漏れがないか、ブレーキ作動に変化はないか必ず確認下さい。                  Make sure to check if there is any leak with the brake fluid or any changes with the braking performance.</p> <p>■ブレーキフルードは、塗装面を傷めます。付着してしまった場合は、速やかに拭き取り、水で洗い流してください。                  Brake fluid damages the painted surface. If it adheres, wipe it off immediately and rinse with water.</p>
-----------------------------------------------------------------------------------------------------------	------------------------------------------------------------------------------------------------------------------------------------------------------------------------------------------------------------------------------------------------------------------------------------------------------------------------------------------------------------------------------

### 【適 合 / Applicable Models】

下記の車両が使用しているマスターシリンダーキャップに適合します。  
 Applicable to the master cylinder cap used by the following vehicles.

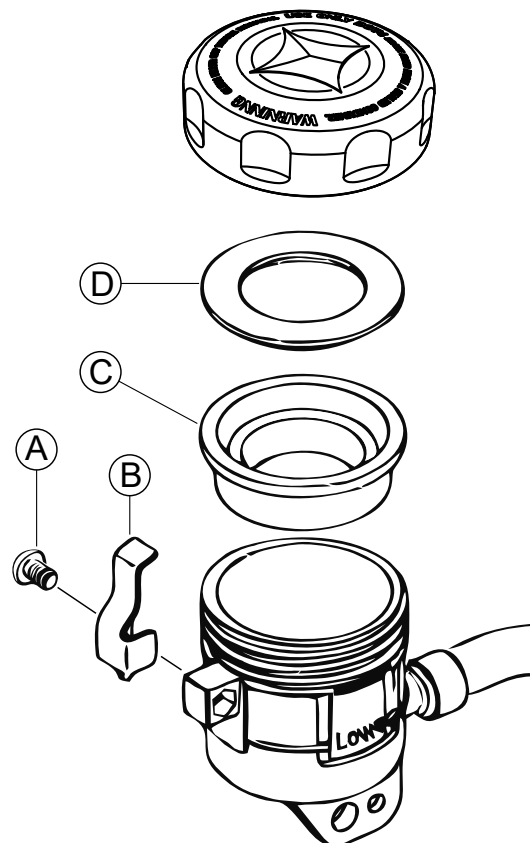
- ※Kawasaki : '18-Z900RS (FRONT)  
 ※HONDA : '17-CBR1000RR (FRONT) / '03-CB1300SF (REAR) / '10-CB1100 (REAR) / '05-CB400SF (REAR)

### 【仕 様 / Specification】

ジュラルミン削り出し。 アルマイト表面処理。  
 duralumin machining. Alumite finish.

### 【取 付 / How to Install】

- ブレーキフルードが付着しない様に、ウェス等で周辺を保護します。  
 Protect the surroundings with a dust cloth to prevent brake fluid from adhering.
- 固定スクリュー①をドライバーで外し、キャップのストッパー金具②を外します。  
 Remove the fixing screw A with a screwdriver and remove the stopper fitting B of the cap.
- 出来るだけマスターシリンダーキャップが水平になるようにし、純正キャップを外します。  
 Make the master cylinder cap as horizontal as possible and remove the genuine cap.
- 純正のダイヤフラム③、及びダイヤフラムプレート④はそのままにし、本製品を取り付けます。  
 Install this product, leaving the original diaphragm C and diaphragm plate D.
- キャップのストッパー金具②を取り付けます。  
 Attach the stopper fitting B of the cap.
- ブレーキフルードが漏れ、付着した場合は、速やかに拭き取り水で洗い流してください。  
 If the brake fluid leaks and adheres, wipe it off immediately and rinse with water.



記載内容、仕様等は、製品改良のため予告なしに変更する場合があります。

Due to an improvement of the product, the descriptions and specifications may change without notice.

株式会社モリワキエンジニアリング / MORIWAKI ENGINEERING CO., LTD.

〒513-0825 三重県鈴鹿市住吉町 6656-5 Tel : 059-370-0090 Fax : 059-370-0152