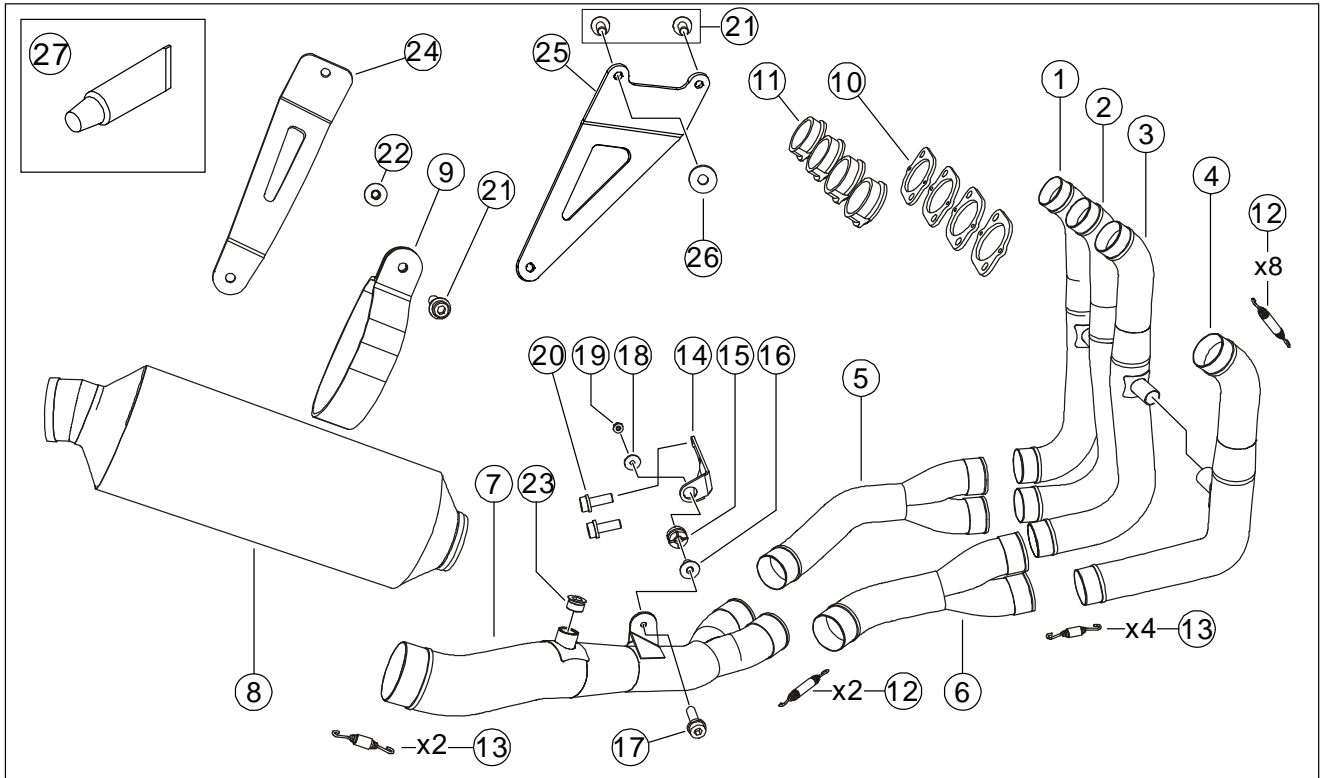


HONDA '12 CBR1000RR MXR RACING

01810-J31N1-E0(ANO)



【部品一覧】

No.	部品番号	商品名	入数	単価(税抜)
1	18110-J31N1-00	フロントパイプ #1	1	¥30,000
2	18120-J31N1-00	フロントパイプ #2	1	¥30,000
3	18130-J31N1-00	フロントパイプ #3	1	¥30,000
4	18140-J31N1-00	フロントパイプ #4	1	¥30,000
5	18210-J31N1-00	F2パイプ (#1-2)	1	¥32,000
6	18220-J31N1-00	F2パイプ (#3-4)	1	¥34,000
7	18230-J31N1-01	テールパイプ	1	¥70,000
8	18910-J31N1-01	サイレンサー(ANO)	1	¥65,000
9	18931-J31N1-00	サイレンサーバンド	1	¥15,000
10	18115-J31E2-00	EXフランジ	4	¥1,200
11	18295-J31E2-00	EXHカラー, φ38.1	4	¥4,900
12	0A02-08709-KK21	スプリングロング	10	¥540
13	18335-90607-20	スプリングショート	6	¥520
14	18240-J31N1-E0	テールパイプサブス	1	¥2,100
15	19051-KA3-830	グロメットラバー	1	¥185

No.	部品番号	商品名	入数	単価(税抜)
16	19052-MAC-680	グロメットカラー	1	¥210
17	1261-060250-210	フランジキャップホルト6x25	1	¥70
18	970-006-0201	ワッシャー 6mm	1	¥25
19	982010-06000	フランジナット M6	1	¥100
20	1261-060160-210	フランジキャップホルト6x16	2	¥70
21	90140-08020-41	フランジキャップホルト8x20	3	¥125
22	982010-08000	フランジナット M8	1	¥100
23	974220-1812	スクリュースラッグ	1	¥800
24	18950-J31N1-21	HRCシートレール対応 サイレンサーステー	1	¥4,100
25	18950-J31N1-11	STDシートレール対応 サイレンサーステー	1	¥4,100
26	0311-08230-3400	カラー	1	¥250
27	860-806-0600	ME30	1	¥600
		取扱説明書	1	

商品詳細	
製品名	MXR RACING
適合機種	HONDA CBR1000RR (2012)
インジェクション(推奨)	HRC KIT ECU 使用 (38770-NLR-B31) HRC KIT スロットルホッティ (16400-MFL-R11)
エンジン仕様(推奨)	HRC ENGINE POWER UP KIT 2 (06110-NLR-B41) HRC AIR FUNNEL SET (06160-NLR-B40)
音量	105dB以下 (JSB1000 対応)
商品重量	4.3kg
その他	HRC 製ラジエター対応 (19010-MFL-R21) HRC 製 SBK 用オイルパン KIT 対応 (06260-NLR-000) STD シートレール対応 HRC 製シートレール対応 (06502-NLR-000)
特記事項	レース専用製品(公道使用禁止)

【準備物】

スパナorメガネレンチ 8、10、12mm 六角棒レンチ5、6、8mm ドライバー
軍手 ウェス 脱脂剤

【純正部品の取外し】

- ① まず、梱包内容と部品構成図を照らし合わせ、部品の確認をします。
- ② アンダーカウル、シートカウルを取外します。
※部品の取外しは、純正のサービスマニュアルを参照して下さい。
- ③ 右側ステップを取外します。
※ステップなどはマフラー取付けの邪魔にならない位置に引っ掛けておいて下さい。
- ④ ラジエター下のボルトを取外し、ラジエターを少し前方にずらします。
※このようにすると作業がスムーズに行えます。
- ⑤ STDマフラーのサイレンサーComp. を取外します。
※STDサイレンサーComp. が外れにくい場合があります。この場合は、STDエキゾーストパイプが動く程度に緩めてから、サイレンサーComp. を取外して下さい。
- ⑥ エキゾーストガスケットは、新品に交換する事をお勧めします。
※別途お買い求め下さい。

【製品の取付け】

- ① 各パイプの差込口に、付属のME30を薄く塗布しておきます。
- ② EXH カラーを EX フランジで固定します。EX フランジの向きは部品構成図(1/3 ページ)を参照して下さい。
- ③ テールパイプサブステーにグロメットラバー、グロメットカラーを取り付け、フレーム(ロアクロスパイプ)に取り付けます。

- ④ フロント、F2、テールパイプを車体に取り付けます。
- ⑤ スプリングを取り付けます。
スプリングはロング、ショートの種類がありますので、部品構成図を参考に取り付けて下さい。
- ⑥ F2パイプとオイルパン、ウォーターホース及びフレームとのすきまを確認します。
※F2パイプとオイルパンが接触しないよう取り付けます。
- ⑦ テールパイプを仮止めします。
- ⑧ サイレンサーステーを STD シートレールに取り付けます。
- ⑨ サイレンサーをしっかりと差込みます。
- ⑩ サイレンサーバンドを仮止めします。
- ⑪ 本締めします。
テールパイプステー → サイレンサーバンド
- ⑫ マフラーが各部と干渉していないか確認します。
※オイルパンとF2パイプのすきまを再度確認します。オイルパンと干渉している場合は取付け直します。
- ⑬ 脱脂剤でマフラーの油分を拭取ります。
※エンブレムにビニールが付いている場合は剥がします。
- ⑭ ラジエター下ボルトを取り付けます。
- ⑮ アンダーカウル、シートカウルを取付けます。
- ⑯ もう一度各部がマフラーと干渉していないか確認します。
※干渉している場合は、再度取付けを行って下さい。
※干渉がない事を確認した後に、エンジンを始動して下さい。
- ⑰ 排気漏れを確認した場合はもう一度取付け直します。

【メンテナンス】

- マフラー取付け後、各部のクリアランスを必ず確認してからエンジンを始動して下さい。
- マフラー取付け後、エンジンを始動した時に白い煙が出ますが、性能上問題ありません。
- マフラーボルトの緩み、排気漏れ、転倒による取付け不良などを定期的に点検して下さい。また、走行による汚れは、市販のピッチクリーナーなどをご使用下さい。

本説明書は末永く保管し、メンテナンス、単品部品の発注等の機会に活用して下さい。
製品上の問題点、取付け時の不明点などありましたら、お気軽にお電話にてお問合せ下さい。
記載内容、仕様、価格等は製品改良の為、予告なく変更する場合があります。予めご了承下さい。

(株) モリワキエンジニアリング
〒513-0825 三重県鈴鹿市住吉町 6656-5
Tel 059-370-0090 Fax 059-370-0152
HP <http://www.moriwaki.co.jp>