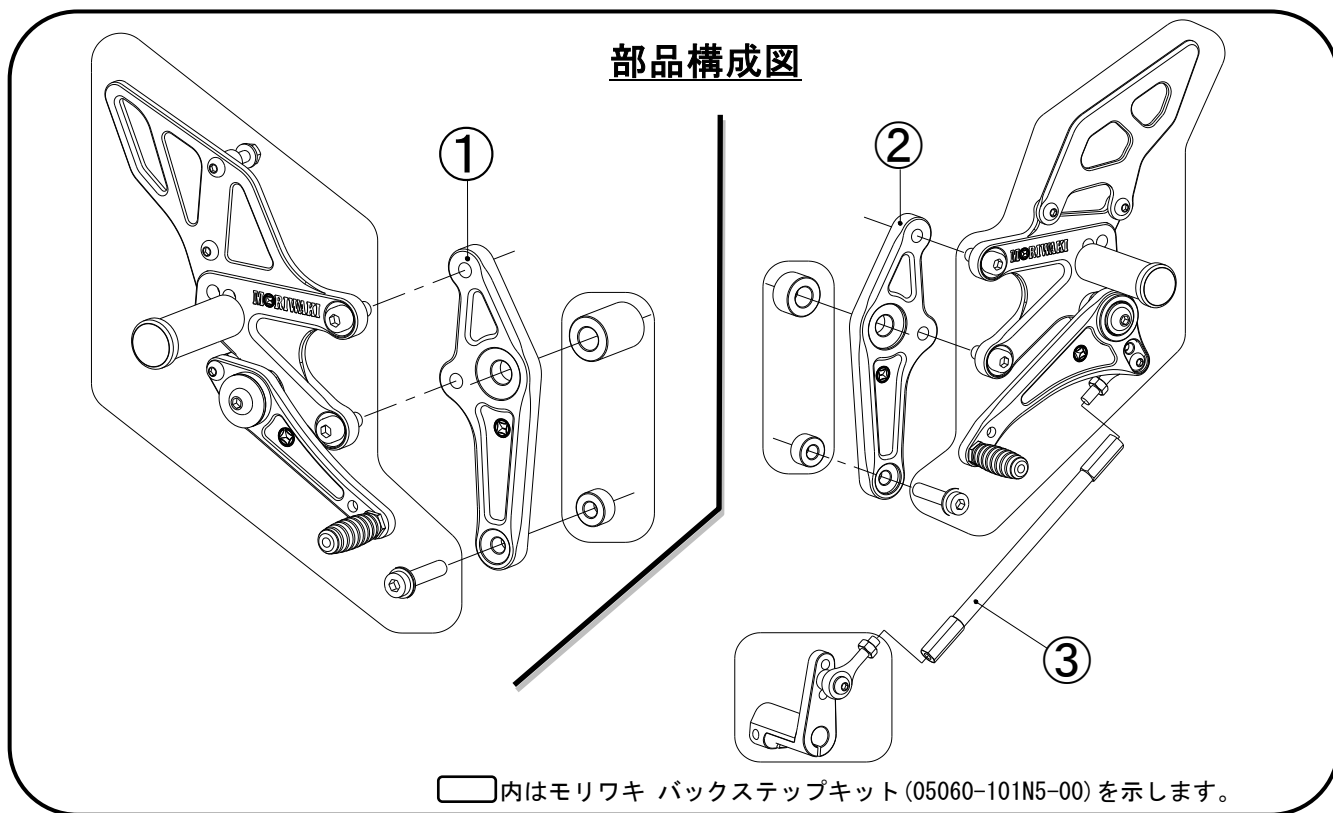


MORIWAKI BACK STEP HIGH POSITION KIT RACING

HONDA '16- GROM



【パーツ一覧】

No	部品番号	商品名	入数	単価(税抜)	No	部品番号	商品名	入数	単価(税抜)
1	50600-101N5-A1	ステップホルダー R	1	¥7,000	3	00240175	シフトロッド 175mm	1	¥1,900
2	50700-101N5-A1	ステップホルダー L	1	¥7,000			取扱説明書	1	-

【製品名】 ホンダ '16- GROM ハイポジションキット

(Parts. No: 05060-101N5-01)

【仕様】 《適応車種》 車種名 '16- GROM

《マフラー》 モリワキ製マフラー

《ポジション》 95mm アップ 168mm バック
 95mm アップ 178mm バック
 105mm アップ 168mm バック
 105mm アップ 178mm バック

《その他》 正・逆チェンジ仕様
 サイドスタンド取付ステー、カット推奨
 ブレーキスイッチ使用不可

本製品はモリワキバックステップキット(05060-101N5-00)のポジションを変更するものであり、モリワキバックステップ専用設計となっております。

⚠ 注意事項

- ① 作業はエンジンが十分冷めてから行って下さい。エンジンやマフラーに触れて火傷をする可能性があります。
- ② 作業する時は、けが防止のため、軍手を着用して下さい。
- ③ エンジンを始動する場合には、必ず換気の良い場所で行って下さい。
- ④ ステップ取付け時には、プレートの脱落、マスターシリンダーの緩みなどのトラブルが発生しないように各部の締付けを十分確認して下さい。特にブレーキ周りの取付け不良は、大事故を引き起こす可能性があります。
- ⑤ 装着後、ステップが各部と干渉していないか必ず確認して下さい。
- ⑥ 本製品は出荷時に仮締めしてある部品がありますので、取付け時には必ず本締めして下さい。
- ⑦ 走行中の振動により、ボルト類が緩むことがありますので、必要に応じて増締めをして下さい。特に転倒時には緩みやすくなりますので乗車前に必ず点検をして下さい。
- ⑧ 本製品は、基本的にスタンダード車両を対象としています。取付け車両にマフラー、スイングアーム、フレーム等の改造箇所がありますと装着できない場合があります。(モリワキ製品除く)
- ⑨ 不正な取付けによるステップ破損等の返品は、お受けしておりませんのであらかじめご了承下さい。
- ⑩ 転倒歴のある車両では、フレームのステッププレート取付け部分が曲がり、取付かないケースがありますのでご注意下さい。

【準備物】

- 〈工具〉 ヘキサゴンレンチ(ソケット) 6mm 1本
 ソケット 19mm
 スパナ 10mm 2本
 スパナ 19mm 1本
 トルクレンチ、ラチェット
- 〈その他〉 軍手、ウエス

【標準締め付けトルク】 (参考値)

ネジ径	N-m	kgf-m	lbf-ft
M6 ボルト、ナット	1.0	1.0	7
M8 ボルト、ナット	2.2	2.2	1.6

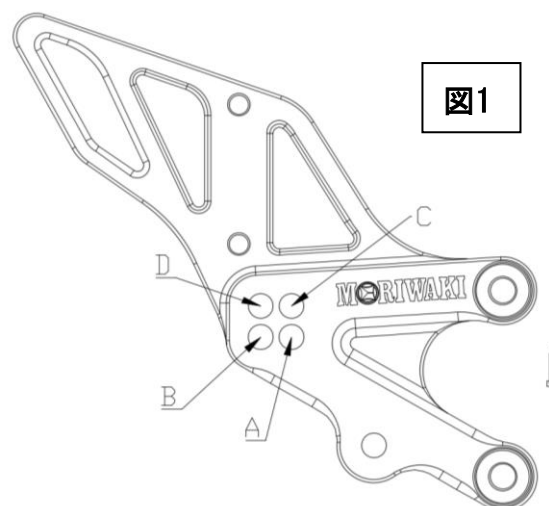
《1. ポジションを決定する。》

ポジションを決定します。

それぞれのポジションにおいて使用する

ホルダープレートの取付け穴は図1のようになります。

取付け穴	アッパ° (mm)	バック (mm)
A	95	168
B	95	178
C	105	168
D	105	178



⚠警告 タイロッドボルトとチェンジロッド、両側ピロボールとのねじ込み量をそれぞれ最低6mm（6回転）以上確保して下さい。6mm以下になるとネジ山を損傷し、チェンジロッドが外れる恐れがあり大変危険です

⚠注意 チェンジロッドAssy両端のピロボールを固定する際、ピロボールの動きを妨げない位置に固定して下さい。

《2. 確認》

2-1 試走前の確認

- ① 干渉している箇所はないか。（特に可動部）
- ② 可動部がスムーズに動くか。
- ③ 各ボルト、ナット類の締め忘れがないか。
- ④ リヤブレーキが正常に効くか。

2-2 走行後の確認

- ① 各速へスムーズにシフトできるか。
- ② 各ボルト、ナット類の緩みがないか。

⚠注意 各部に、干渉や締め忘れが無いか充分にご注意下さい。

【メンテナンスについて】

ベアリング、ピロボール部の円滑な動きを妨げないように、潤滑には十分気を付けて下さい。
振動によって、ボルト、ナット類が緩むことがありますので、必要に応じて増し締めをして下さい。
特に転倒時には緩みがないか、必ず乗車前に点検をして下さい。

本説明書は末永く保管し、メンテナンス等の機会には、活用するようにして下さい。

製品上の問題点、取付け時の不明点等がありましたら、お気軽にお電話にてお問い合わせ下さい。

記載内容、価格、仕様等は、製品改良のため、予告なしに変更する場合があります。

(株) モリワキエンジニアリング

〒513-0825 三重県鈴鹿市住吉町6656-5

Tel 059-370-0090 Fax 059-370-0152

HP <http://www.moriwaki.co.jp>